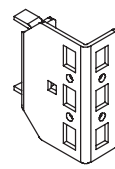
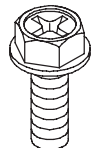
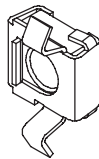
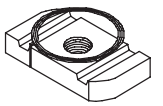
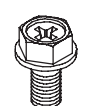
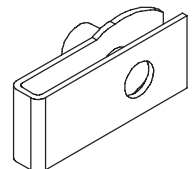
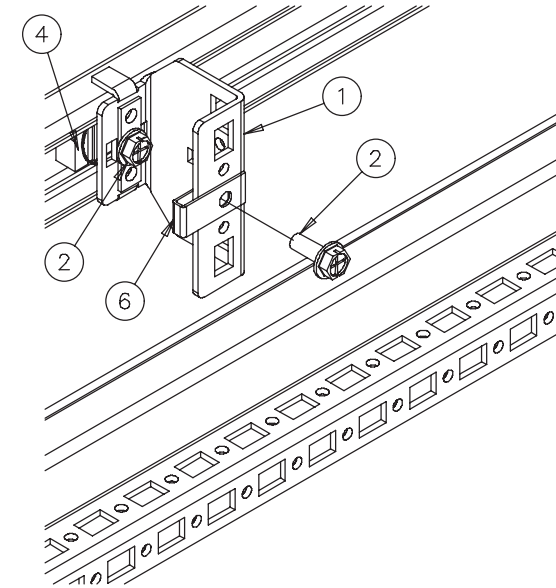
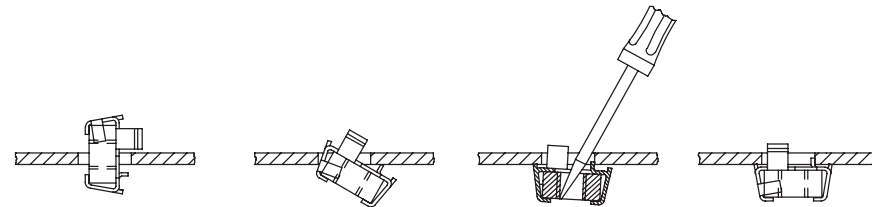


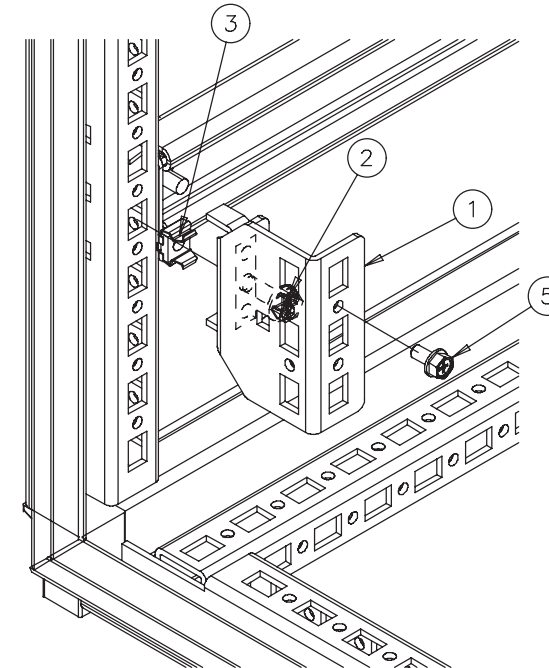
PROLINE®

Frame Reducing Bracket
 Feld, das Verringert Haltewinkel
 Trame Réduisant La Parenthèse
 Marco Que reduce El Corchete

| | |
|---|---|
| <p>1</p>  <p style="text-align: right;">(4x)</p> | <p>2 M6-1x16</p>  <p style="text-align: right;">(8x)</p> |
| <p>3</p>  <p style="text-align: right;">(4x)</p> | <p>4 M6-1</p>  <p style="text-align: right;">(4x)</p> |
| <p>5</p>  <p style="text-align: right;">(4x)</p> | <p>6 M6</p>  <p style="text-align: right;">(4x)</p> |



Mounting to Rail
 Montierung zur Schiene
 Montage au rail
 El montar al carril



Mounting to Frame
 Montierung zum Feld
 Montage à la vue
 El montar al capítulo

