

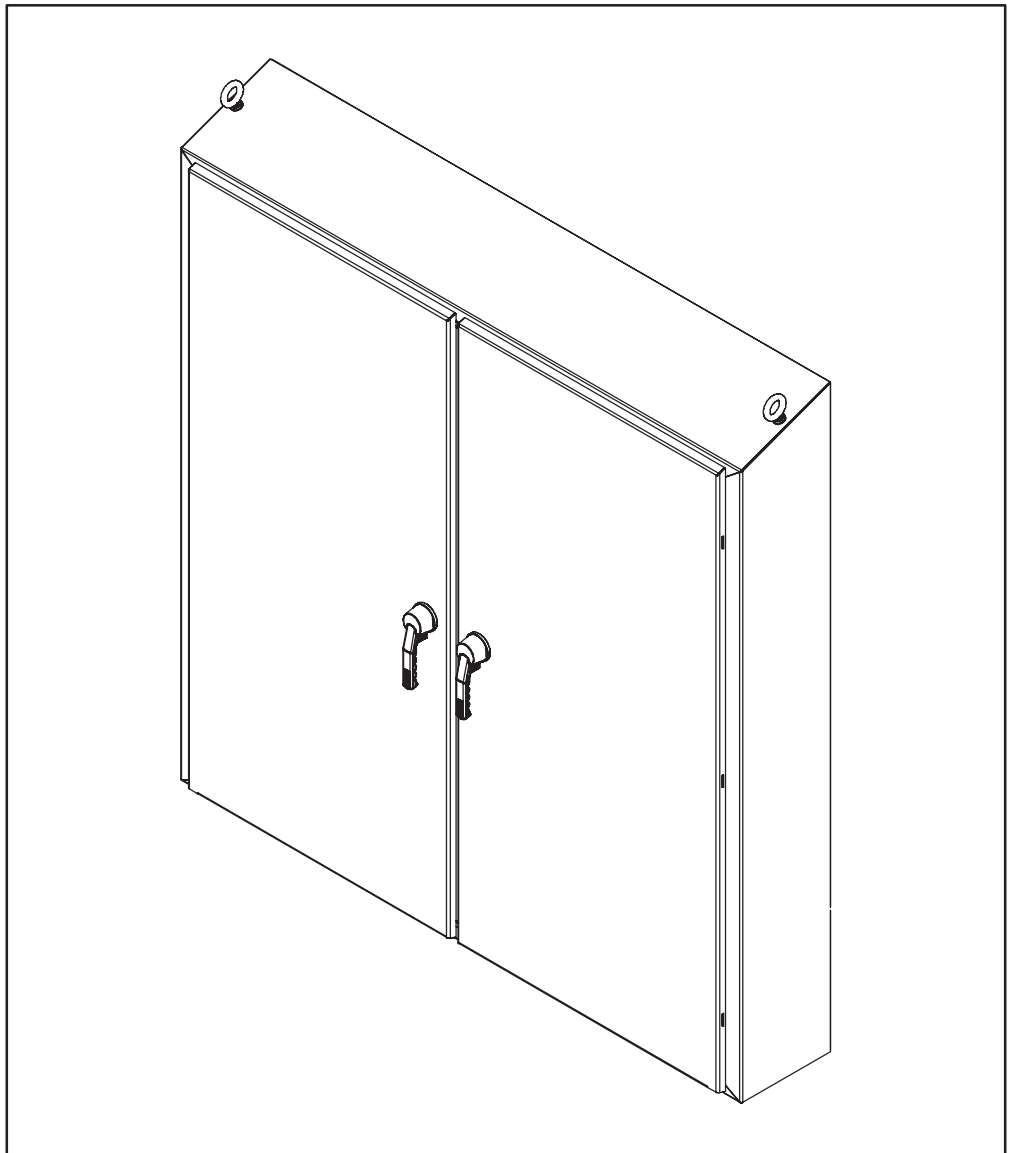
## Watershed

Free-Standing Enclosure

Freistehendes Gehäuse

Clôture Indépendante

Recinto Aislado





**WARNING**



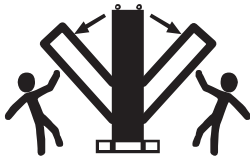
**WARNUNG**



**AVERTISSEMENT**



**PRECAUCION**



Enclosure is TOP-HEAVY

- Stabilize enclosure before opening doors.
- Follow guidelines in "Large Enclosure Handling Manual".

Einschließung ist OBERES SCHWERES

- Stabilisieren Sie Einschließung vor Öffnung Türen.
- Folgen Sie Richtlinien in der "Large Einschließung, die Handbuch "anfaßt.

La clôture est LOURDE SUPÉRIEUR

- Stabilisez la clôture avant des portes d'ouverture.
- Suivez les directives dans la clôture de "Large manipulant le manuel ".

El recinto es PESADO SUPERIOR

- Estabilice el recinto antes de puertas de la abertura.
- Siga las pautas en el recinto del "Large que maneja el manual ".

- To get additional copies of the "Large Enclosure Handling Manual", call 1-800-355-3560.
- Zusätzliche Kopien der "Large Einschließung erhalten, die Handbuch ", Anruf 1-800-355-3560 anfaßt.
- Pour obtenir les copies additionnelles de la clôture de "Large manipulant le manuel ", appel 1-800-355-3560.
- Para conseguir las copias adicionales del recinto del "Large que maneja el manual ", llamada 1-800-355-3560.



**WARNING**



**WARNUNG**



**AVERTISSEMENT**



**PRECAUCION**



To avoid electric shock, do not energize any circuits before all internal and external electrical and mechanical clearances are checked to assure that all assembled equipment functions safely and properly.

Um elektrische Schocks zu vermeiden, setzen Sie die Stromkreise erst dann Spannung aus, wenn alle internen und externen mechanischen Sicherheitsabstände überprüft worden sind, um sicherzustellen, daß alle zusammengebauten Geräte sicher und ordnungsgemäß funktionieren.

Pour éviter les décharges électriques, n'activer aucun circuit avant de vérifier tous les circuits internes et externes et tous les dégagements mécaniques afin de s'assurer que les fonctions de tous les équipements assemblés fonctionnent correctement et en toute sécurité.

Para evitar una descarga eléctrica no energice ningun circuito antes de que todos los espacios mecánicos y eléctricos (internos y externos) se revisen para asegurar que todo el equipo ensamblado funcione bien y de manera segura.

**Maintenance / Cleaning  
Wartung / Reinigung  
Entretien / Nettoyage  
Mantenimiento / Limpieza**

**Notice:**

- Use of enclosure shall comply with manufacture's specification.
- Cleaning instructions shall comply with equipment manufacture's specification.
- Maintenance procedures and schedule shall follow equipment manufacture's specification.

**Hardware Kits**

- Included with your Hoffman enclosure is a complete package of hardware for back panel installation. Also provided is all the necessary hardware for grounding the back panel and doors to the enclosure body.
- The proper installation procedures for grounding the doors, covers, and optional panels is included with the ground kits.
- Ground wires are available from Hoffman Enclosures. Consult the latest Hoffman Specifiers Guide.

**Nachricht:**

- Gebrauch von Einschließung stimmt mit Spezifikation der Herstellung überein.
- Reinigung Anweisungen stimmen mit Spezifikation der Ausrüstung Herstellung überein.
- Wartung Verfahren und Zeitplan folgen Spezifikation der Ausrüstung Herstellung.

**Hardware-Pakete**

- Für die Installation der Rückwand ist ein komplettes Hardware-Paket im Lieferumfang des Hoffman Gehäuses enthalten. Ferner werden alle Hardware-Bauteile mitgeliefert, die für die Erdung der Rückwand und Türen am Gehäuse erforderlich sind.
- Die korrekten Installationsverfahren für die Erdung der Türen, der Abdeckungen und der wahlweise freigestellten Verkleidungen wird mit den Grundinstallationssätzen umfaßt.
- Erdungsdrähte sind bei Hoffman Engineering erhältlich. Konsultieren Sie den Hoffman Specifiers Guide.

**Notification:**

- L'utilisation de la clôture sera conforme aux spécifications de la fabrication.
- Les instructions de nettoyage seront conformes aux spécifications de la fabrication d'équipement.
- Les procédures et le programme d'entretien suivront les spécifications de la fabrication d'équipement.

**Kits D'Accessoires**

- Un paquet complet d'accessoires pour l'installation du panneau arrière est fourni avec le meuble Hoffman. Est également fourni tout le matériel nécessaire de mise à la terre du panneau et des portes du corps du meuble.
- Les procédures d'installation appropriées pour fondre les portes, les couvertures, et les panneaux facultatifs est incluses avec les kits moulus.
- Les fils de mise à la terre sont disponibles à Hoffman Engineering. Consulter le guide des identificateurs Hoffman.

**Aviso:**

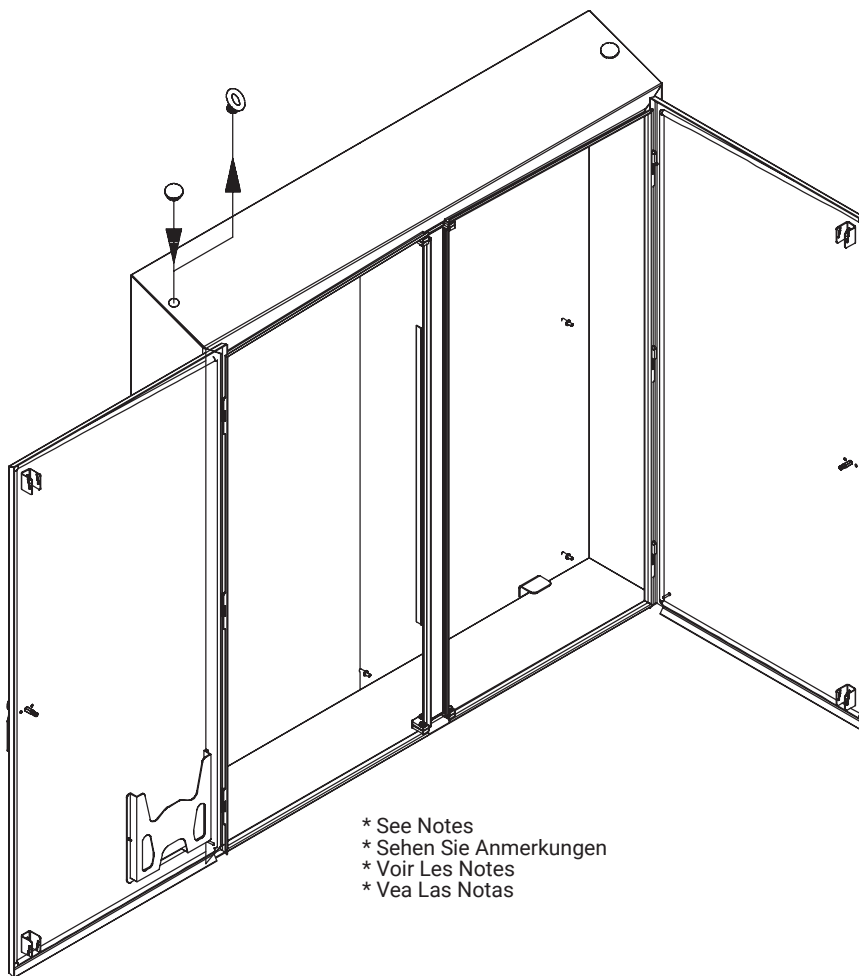
- El uso del recinto se conformará con la especificación de la fabricación.
- Las instrucciones de la limpieza se conformarán con la especificación de la fabricación del equipo.
- Los procedimientos y el horario de mantenimiento seguirán la especificación de la fabricación del equipo.

**Accesorios**

- Estos se incluyen en el enclaustrado Hoffman y comprende en paquete con el equipo para la instalación del panel trasero. También se proporciona todo el equipo necesario para hacer tierra de las puertas del panel inferior al cuerpo del enclaustrado.
- Los procedimientos de instalación apropiados para poner a tierra las puertas, las cubiertas, y los paneles opcionales se incluyen con los kits de tierra.
- Los cables de tierra están disponibles en Hoffman Engineering. Consulte la guía de Hoffman que lo especifica.

**NSF Certification  
NSF Bescheinigung  
Certification de NSF  
Certificación del NSF**

- \* To maintain NSF certification, there must be a minimum of six inches of clearance under the enclosure and the perimeter between enclosure back and mounting surface must be sealed with silicon rubber sealant. Also, replace lifting eyes with hole seals (order separately).
- \* Zwischen NSF Bescheinigung beibehalten, muß es ein Minimum von sechs Zoll Abstand unter der Einschließung geben und der Umkreis Einschließung Rückseite und Befestigungsfläche muß mit Silikongummidichtungsmittel versiegelt werden. Auch ersetzen Sie anhebende Augen durch Bohrung Dichtungen (Auftrag separat).
- \* Pour maintenir la certification de NSF, il doit y a six pouces au minimum de dégagement sous la clôture et le périmètre entre le dos de clôture et la surface de montage doit être scellé avec le mastic en caoutchouc de silicium. En outre, remplacez les yeux de levage par des joints de trou (ordre séparément).
- \* Para mantener la certificación del NSF, debe haber un mínimo de seis pulgadas de separación bajo recinto y el perímetro entre la parte posteriora del recinto y la superficie de montaje se debe sellar con el sellante del caucho del silicio. También, substituya los ojos de elevación por los sellos del agujero (orden por separado).



- \* See Notes
- \* Sehen Sie Anmerkungen
- \* Voir Les Notes
- \* Vea Las Notas

## English Enclosure Alterations

Hoffman cannot assure the safety or effectiveness of any alterations or additions not made by Hoffman Enclosures Inc. However, the following information may be helpful. These instructions do not eliminate the need to consult with equipment manufacturers and to observe all regulatory agency procedures and safe practices to assure the proper electrical and mechanical function of Hoffman products in each particular application.

### 1. **Mounting Instructions**

- a. Wall-mounted enclosures have either an internal mounting means or external mounting feet. Proper fasteners must be used in all mounting holes to secure the enclosure to the wall.
- b. Floor-mounted enclosures have floor-stands (legs) which include mounting plates. Proper fasteners must be used in all mounting holes to securely anchor the enclosure to the floor.

### 2. **Door Closing Adjustments**

- a. Two door (floor mounted)  
The overlapping doors are factory-fitted to meet evenly at the top and bottom. If the floor under the enclosure is not level, the doors will not close evenly. In this case, place metal shims under the corners of the enclosure. The enclosure should be bolted in place with the doors closed to prevent tipping when installing shims. Shims under the right front corner will raise the right door. Shims under the left front corner will raise the left door. It is important that the doors meet evenly to insure a proper seal against liquids and dust. Be sure all mounting bolts are tightened securely.

### 3. **PANEL INSTALLATION**

When the interior panel is being installed, it may be necessary to bend one or more mounting studs slightly to permit the panel to fit in place. Simply position the panel on the studs that line up properly and pry the other studs into position with a suitable screwdriver inserted through the panel holes.

### 4. **PRINT POCKET**

The print pocket on the door can be inverted or removed entirely.

### 5. **REMOVING HINGE PINS FROM CONTINUOUS HINGES**

This is a difficult operation requiring at least two people. This procedure is best accomplished by using a small diameter punch to drive the hinge pin toward the bottom of the enclosure. When the hinge pin protrudes about two inches below the bottom hinge barrel, bend the end of the pin 180° so it is shaped like the letter "J". Use an electric or air powered vibrating hammer fitted with a tool which has a hole in the end to fit over the hinge pin, and drive the hinge pin out while opening and closing the door. To install the hinge pin, straighten the pin and drive it in with the vibrating hammer while opening and closing the door. Most hinge pins have one end chamfered, so be sure to start the chamfered end first when installing the pin.

## ACCESSORIES AND HARDWARE

Hoffman cannot assure the safety or effectiveness of any alterations or additions not made in its plant.

Lock kits and latch kits are available for field or factory installation on many types of Hoffman enclosures. Lock kits provide key-locking capabilities. Latch kits permit rapid access to enclosure interiors while retaining the oil tight and dust tight features.

Louver plate kits provide ventilation in enclosures where internal heat is a problem.

Floor-stand kits for converting wall mounting enclosures to floor mounting are available for field or factory installation on single door NEMA 12 and NEMA 4 enclosures.

Drip shield kits are available for field or factory installation on single door and double door NEMA 12 enclosures.

Electrical interlocks provide a positive internal safety lockout on electrical enclosures while the enclosure contents are energized.

Swing-out panel kits provide a means of mounting gauges, switches, pilot lights and other components near the front of the enclosure.

Safety Lockouts protect personnel and equipment by enabling multiple padlocks to be installed on a de-energized switch.

Window kits are available for many types of Hoffman enclosures.

Corrosion inhibitors protect interior components of enclosures, wireway, consoles, etc. from corrosion. There are no coatings, oils, or greases to apply.

Hole seals are used to seal extra conduit openings, pushbutton holes, cutouts, etc. against dust, dirt, oil, and water.

Terminal kit assemblies provide an easy method to mount terminal blocks in many types of Hoffman enclosures.

Folding Shelves can be used to support instruments and test equipment.

Pedestals are used to provide floor mounting at a working height for small to medium size enclosures.

Standoffs are used for cleaning access on back side of enclosure.

Mounting foot kit is used for external wall-mounting.

Temperature Control options are available to provide an optimal environment for your controls. Options include louvers, filter fans, heat exchangers, air conditioners, and electric heaters.

Data Pocket Kits offer a convenient place for documentation.

## Deutsch Einschließung Änderungen

Hoffman kann nicht der Sicherheit oder der Wirksamkeit von irgendwelchen Änderungen oder von Hinzufügung versichern, die nicht von Hoffman Enclosures Inc. gebildet werden. Jedoch können die folgenden Informationen nützlich sein. Diese Anweisungen beseitigen nicht die Notwendigkeit, mit Geräteherstellern zu beraten und alle Verfahren und sichere Praxis der Aufsichtsbehörde zu beobachten, der korrekten elektrischen und mechanischen Funktion von den Hoffman Produkten in jeder bestimmten Anwendung zu versichern.

### 1. **Montageanleitung**

- a. Wall angebrachte Einschließungen haben irgendein Mittel einer interne Montage oder externe Montagefüße. Korrekte Befestiger müssen in allen Entlüftungslöchern benutzt werden, um die Einschließung an die Wand zu befestigen.
- b. Breiten Sie angebrachte Einschließungen haben Fußbodenstandplätze aus (Beine) die Montageplatten miteinschließen. Korrekte Befestiger müssen in allen Entlüftungslöchern benutzt werden, um die Einschließung am Fußboden sicher zu befestigen.

### 2. **Tür-Schließende Justagen**

- a. Tür zwei (Fußboden angebracht)

Die deckentüren werden Fabrik-gepaßt, um an der Oberseite und an der Unterseite gleichmäßig zu treffen. Wenn der Fußboden unter der Einschließung nicht waagrecht ausgerichtet ist, schließen die Türen nicht gleichmäßig. In diesem Fall Platzmetallmeßplättchen unter den Ecken der Einschließung. Die Einschließung sollte in Platz mit den Türen verriegelt werden, die geschlossen werden, um Neigen zu verhindern, wenn man Meßplättchen anbringt. Meßplättchen unter der rechten vorderen Ecke heben die rechte Tür an. Meßplättchen unter der linken vorderen Ecke heben die linke Tür an. Es ist wichtig, daß die Türen gleichmäßig treffen, um eine korrekte Dichtung gegen Flüssigkeiten und Staub zu versichern. Seien Sie sicher, daß alle Befestigungsbolzen sicher festgezogen werden.

### 3. **Installation Der Rückwand**

Wenn die Innenverkleidung angebracht wird, kann es notwendig sein, einen oder mehr Montagebolzen etwas zu verbiegen, um die Verkleidung zu ermöglichen, in Platz zu passen. Bringen Sie einfach die Verkleidung auf die Bolzen in Position, die richtig ausrichten und die anderen Bolzen in Stellung mit einem verwendbaren Schraubenzieher sich einmischen, der durch die Verkleidung Bohrungen eingesetzt wird.

### 4. **Drucktasche**

Die Drucktasche auf der Tür kann völlig umgekehrt werden oder entfernt werden.

### 5. **ENTFERNEN DER SCHARNIERSTIFTE VON DEN UNUNTERBROCHENEN SCHARNIEREN**

Dieses ist ein schwieriger Betrieb, der mindestens zwei Leute erfordert. Dieses Verfahren wird gut vollendet, indem man einen kleinen Durchmesserdurchschlag verwendet, um den Scharnierstift in Richtung zur Unterseite der Einschließung zu fahren. Wenn der Scharnierstift ungefähr zwei Zoll unter dem unteren Scharnierfaß hervorsteht, verbiegen Sie das Ende des Stiftes 180°, also wird er wie das Buchstabe "J" geformt. Verwenden Sie ein elektrisches oder lüften Sie den angetriebenen vibrierenden Hammer, der mit einem Werkzeug gepaßt wird, das eine Bohrung im über hat dem Scharnierstift zu passen Ende, und fahren Sie den Scharnierstift heraus beim Öffnen und Schließen der Tür. Um den Scharnierstift anzubringen, richten Sie den Stift gerade und fahren Sie ihn innen mit dem vibrierenden Hammer beim Öffnen und Schließen der Tür. Die meisten Scharnierstifte haben ein Ende, das abgeschrägt wird, also sind sicher, das abgeschrägte Ende zuerst zu beginnen, wenn sie den Stift anbringen.

## ZUSATZGERÄTE UND KLEINTEILE

Verriegelung Installationssätze und Verriegelung Installationssätze sind für Feld- oder Fabrikinstallation auf vielen Arten Hoffman Einschließungen vorhanden. Verriegelung Installationssätze liefern die Schlüssel-Blockierung von von Fähigkeiten. Verriegelung Installationssätze ermöglichen schnellen Zugang zu den Einschließung Inneren, beim des Öls fest behalten und wischen feste Eigenschaften ab.

Luftschlitzplatte Installationssätze liefern Ventilation in den Einschließungen, in denen interne Hitze ein Problem ist.

Fußbodenstandplatzinstallationssätze für umwandelnde Wandmontageeinschließungen zur Fußbodenmontage sind für Feld- oder Fabrikinstallation auf einzelnen Tür NEMA 12 und NEMA 4 Einschließungen vorhanden.

Tropfenfängerschildinstallationssätze sind für Feld- oder Fabrikinstallation auf einzelner Tür und doppelten Tür NEMA 12 Einschließungen vorhanden.

Elektrische Sicherheitskreise stellen eine positive interne Sicherheit Aussperrung auf elektrischen Einschließungen zur Verfügung, während der Einschließung Inhalt angezogen wird.

Ausschwenkbare Verkleidung Installationssätze liefern Mittel der Montagelehren, der Schalter-, Dauerflammen und anderer Bestandteile nahe der Frontseite der Einschließung.

Sicherheit Aussperrungen schützen Personal und Ausrüstung, indem sie mehrfachen padlocks ermöglichen, auf einen abgefallenen Schalter angebracht zu werden.

Fensterinstallationssätze sind für viele Arten Hoffman Einschließungen vorhanden.

Korrosion Hemmnisse schützen Innenbestandteile von Einschließungen, wireway, von Konsolen, von etc. vor Korrosion. Es gibt keine Schichten, Öle oder Fette zum zutreffen.

Bohrung Dichtungen werden benutzt, um Extrarohröffnungen, pushbutton Bohrungen, Ausschnitte, etc. gegen Staub, Schmutz, Öl und Wasser zu versiegeln.

Terminalinstallationssätze liefern eine einfache Methode, um Klemmenblöcke in viele Arten Hoffman Einschließungen anzubringen.

Faltende Regale können benutzt werden, um Instrumente und Testgerät zu stützen.

Untersätze werden benutzt, um Fußbodenmontage auf einer Arbeitshöhe für kleines zu den mittlere Größe Einschließungen zur Verfügung zu stellen.

Distanzhülsen werden für Reinigung Zugang auf Rückseite der Einschließung benutzt.

Montagefußinstallationssatz wird für externe Wand-Montage benutzt.

Temperaturreglerwahlen sind vorhanden, ein optimales Klima für Ihre Kontrollen zur Verfügung zu stellen. Wahlen schließen Luftschlitze, Filterventilatoren, Wärmeaustauscher, Klimaanlage und elektrische Heizungen mit ein.

Daten-Pocket Installationssätze bieten einen bequemen Platz für Unterlagen an.

## Français Changements de Clôture

Hoffman ne peut pas assurer la sûreté ou efficacité de aucun changement ou additions non faites par Hoffman Enclosures inc.. Cependant, l'information suivante peut être utile. Ces instructions n'éliminent pas la nécessité de consulter avec des fabricants d'équipement et d'observer procédures d'organisme de normalisation et pratiques tout le sûres d'assurer la fonction électrique et mécanique appropriée des produits de Hoffman dans chaque application particulière.

### 1. Instructions de montage

- a. Murez les clôtures montées ont l'un ou l'autre des moyens internes d'un support ou des pieds externes de support. Des attaches appropriées doivent être employées en tous les trous de support pour fixer la clôture au mur.
- b. Les clôtures fixées au sol ont des stands de plancher (jambes) qui incluent des plats de support. Des attaches appropriées doivent être employées en tous les trous de support pour ancrer solidement la clôture au plancher.

### 2. Ajustements Se fermants De Porte

- a. Porte deux (fixée au sol)  
Les portes de recouvrement usine-sont adaptées pour se réunir même au dessus et au bas. Si le plancher sous la clôture n'est pas de niveau, les portes ne se fermeront pas également. Dans ce cas-ci, cales en métal d'endroit sous les coins de la clôture. La clôture devrait être boulonnée en place avec les portes fermées pour empêcher incliner en installant des cales. Les cales sous le bon coin avant soulèveront la porte droite. Les cales sous le coin avant gauche soulèveront la porte gauche. Il est important que les portes se réunissent également pour assurer un joint approprié contre les liquides et la poussière. Soyez sûr que tous les boulons de fixation sont serrés solidement.

### 3. Installation du Panneau

Quand le panneau intérieur est installé, il peut être nécessaire de plier un ou plusieurs goujons de fixation légèrement pour permettre au panneau d'aller en place. Placez simplement le panneau sur les goujons qui alignent correctement et soulèvent les autres goujons en l'place avec un tournevis approprié passé dans les trous de panneau.

### 4. Poche D'Impression

La poche d'impression sur la porte peut être inversée ou enlevée entièrement.

### 5. ENLÈVEMENT DES GOUPILLES DE CHARNIÈRE DES CHARNIÈRES CONTINUES

C'est une opération difficile exigeant au moins deux personnes. Ce procédé mieux est accompli en employant un petit poinçon de diamètre pour conduire la goupille de charnière vers le fond de la clôture. Quand la goupille de charnière dépasse environ deux pouces au-dessous du baril inférieur de charnière, pliez l'extrémité de la borne 1805 ainsi elle est formée comme le "J de lettre". Employez un électrique ou aérez le marteau vibrant actionné équipé d'un outil qui a un trou à la fin à adapter au-dessus de la goupille de charnière, et conduisez la goupille de charnière dehors tout en ouvrant et en fermant la porte. Pour installer la goupille de charnière, redressez la goupille et conduisez-la dedans avec le marteau vibrant tout en ouvrant et en fermant la porte. La plupart des goupilles de charnière ont une extrémité chanfreinée, ainsi soient sûres de commencer l'extrémité chanfreinée d'abord en installant la goupille.

## ACCESSOIRES ET MATÉRIEL

Les kits de serrure et les kits de verrou sont disponibles pour l'installation de champ ou d'usine sur beaucoup de types de clôtures de Hoffman. Les kits de serrure fournissent clef-fermer des possibilités à clef. Les kits de verrou permettent l'accès rapide aux intérieurs de clôture tout en maintenant l'huile fortement et époussettent les dispositifs serrés.

Les kits de plat d'auvent fournissent la ventilation dans les clôtures où la chaleur interne est un problème.

Les kits de stand de plancher pour des clôtures convertissantes de support de mur au support de plancher sont disponibles pour l'installation de champ ou d'usine sur des clôtures simples de la NEMA 12 et de la NEMA 4 de porte.

Les kits de bouclier d'égouttement sont disponibles pour l'installation de champ ou d'usine sur simples la porte et les doubles clôtures de la NEMA 12 de porte.

Les couplages électriques fournissent un verrouillage interne positif de sûreté sur des clôtures électriques tandis que le contenu de clôture active.

Les kits swing-out de panneau fournissent des moyens des mesures de support, des lampes témoin de commutateur et et d'autres composants près de l'avant de la clôture.

Les verrouillages de sûreté protègent le personnel et l'équipement en permettant aux padlocks multiples d'être installés sur un commutateur déactivé.

Les kits de fenêtre sont disponibles pour beaucoup de types de clôtures de Hoffman.

Les inhibiteurs de corrosion protègent les composants intérieurs des clôtures, wireway, des consoles, etc. contre la corrosion. Il n'y a aucun enduit, pétrole, ou graisse à appliquer.

Des joints de trou sont utilisés pour sceller des ouvertures supplémentaires de conduit, des trous à bouton-poussoir, des coupes-circuit, etc. contre la poussière, la saleté, le pétrole, et l'eau.

Les kits terminaux fournissent une méthode facile pour monter les TB dans beaucoup de types de clôtures de Hoffman.

Des étagères se pliantes peuvent être employées pour soutenir les instruments et l'équipement d'essai.

Des piédestaux sont employés pour fournir le support de plancher à une hauteur de de travail pour des clôtures petites à moyennes de taille.

Des entretoises sont utilisées pour l'accès de nettoyage de l'arrière de la clôture.

Le kit de pied de support est employé pour le mur-support externe.

Les options de commande de température sont disponibles pour fournir un environnement optimal pour vos commandes. Les options incluent des auvents, des ventilateurs de filtre, des échangeurs de chaleur, des climatiseurs, et des réchauffeurs électriques.

Les kits de poche de données offrent un endroit commode pour la documentation.

## Español Alteraciones del Recinto

Hoffman no puede asegurar la seguridad de o eficacia ninguna alteraciones o las adiciones no hechas por Hoffman Enclosures inc.. Sin embargo, la información siguiente puede ser provechosa. Estas instrucciones no eliminan la necesidad de consultar con los fabricantes de equipo y de observar todos los procedimientos de la agencia reguladora y las prácticas seguras de asegurar la función eléctrica y mecánica apropiada de los productos de Hoffman en cada uso particular.

### 1. Instrucciones de Montaje

- a. Emparede los recintos montados tienen cualquiera los medios internos de un montaje o los pies externos del montaje. Los sujetadores apropiados se deben utilizar en todos los agujeros de montaje para asegurar el recinto a la pared.
- b. Suele los recintos montados tienen soportes del piso (piernas) que incluyan las placas de montaje. Los sujetadores apropiados se deben utilizar en todos los agujeros de montaje para anclar con seguridad el recinto al piso.

### 2. Ajustes De Cierre De la Puerta

- a. Puerta dos (piso montado)  
Las puertas traslapadas fábrica-se caben para satisfacer uniformemente en la tapa y el fondo. Si el piso bajo recinto no es llano, las puertas no se cerrarán uniformemente. En este caso, coloque las calzas del metal bajo esquinas del recinto. El recinto se debe empernar en lugar con las puertas cerradas para evitar el inclinar al instalar las calzas. Las calzas bajo esquina delantera derecha levantarán la puerta a la derecha. Las calzas bajo esquina izquierda delantera levantarán la puerta izquierda. Es importante que las puertas satisfacen uniformemente para asegurar un sello apropiado contra líquidos y polvo. Sea seguro que todos los pernos de montaje están apretados con seguridad.

### 3. Instalacion del panel

Cuando el panel interior está siendo instalado, puede ser necesario doblar unos o más pernos prisioneros de montaje levemente para permitir que el panel quepa en lugar. Coloque simplemente el panel en los pernos prisioneros que se alinean correctamente y alzapriman los otros pernos prisioneros en la posición con un destornillador conveniente insertado a través de los agujeros del panel.

### 4. Bolsillo De la Impresión

El bolsillo de la impresión en la puerta se puede invertir o quitar enteramente.

### 5. QUITAR LOS PERNOS DE BISAGRA DE LAS BISAGRAS CONTINUAS

Esto es una operación difícil que requiere por lo menos a dos personas. Este procedimiento es logrado lo más mejor posible usando un sacador pequeño del diámetro para conducir el perno de bisagra hacia el fondo del recinto. Cuando el perno de bisagra resalta cerca de dos pulgadas debajo del barril inferior de la bisagra, doble el extremo del perno 1805 así que se forma como el "J de la letra". Utilice un eléctrico o ventile el martillo que vibra accionado cabido con una herramienta que tenga un agujero en el extremo a caber sobre el perno de bisagra, y conduzca el perno de bisagra hacia fuera mientras que abre y cierra la puerta. Para instalar el perno de bisagra, enderece el perno y condúzcalo adentro con el martillo que vibra mientras que abre y cierra la puerta. La mayoría de los pernos de bisagra tienen un extremo chaflanado, así que sean seguros comenzar el extremo chaflanado primero al instalar el perno.

## ACCESORIOS Y HARDWARE

Los kits de la cerradura y los kits del cierre están disponibles para la instalación del campo o de la fábrica en muchos tipos de recintos de Hoffman. Los kits de la cerradura proporcionan la llave-fijación de capacidades. Los kits del cierre permiten el acceso rápido a los interiores del recinto mientras que conservan el aceite firmemente y sacan el polvo de características apretadas.

Los kits de la placa de la lumbrera proporcionan la ventilación en recintos donde está un problema el calor interno.

Los kits del soporte del piso para los recintos del montaje de la pared que convierten al montaje del piso están disponibles para la instalación del campo o de la fábrica en solos recintos de la nema 12 y de la nema 4 de la puerta.

Los kits del protector del goteo están disponibles para la instalación del campo o de la fábrica en sola puerta y recintos dobles de la nema 12 de la puerta.

Los dispositivos de seguridad eléctricos proporcionan un cierre interno positivo de seguridad en recintos eléctricos mientras que se energiza el contenido del recinto.

Los kits swing-out del panel proporcionan medios de las galgas del montaje, de los pilotos del interruptor, y de otros componentes cerca del frente del recinto.

Los cierres de seguridad protegen personal y el equipo permitiendo a padlocks múltiples ser instalado en un interruptor desenergizado.

Los kits de la ventana están disponibles para muchos tipos de recintos de Hoffman.

Los inhibidores de la corrosión protegen componentes interiores de recintos, wireway, de las consolas, del etc. contra la corrosión. No hay capas, aceites, o grasas a aplicarse.

Los sellos del agujero se utilizan para sellar aberturas adicionales del conducto, los agujeros de botón, los recortes, el etc. contra el polvo, la suciedad, el aceite, y el agua.

Los montajes terminales del kit proporcionan un método fácil para montar bloques de terminales en muchos tipos de recintos de Hoffman.

Los estantes que doblan se pueden utilizar para apoyar los instrumentos y el equipo de prueba.

Los pedestales se utilizan para proporcionar el montaje del piso en una altura de funcionamiento para los recintos pequeños-medios del tamaño.

Los pilares se utilizan para el acceso de la limpieza en el lado trasero del recinto.

El kit del pie del montaje se utiliza para el pared-montaje externo.

Las opciones del control de la temperatura están disponibles para proporcionar un ambiente óptimo para sus controles. Las opciones incluyen lumbreras, los ventiladores del filtro, los cambiadores de calor, los acondicionadores de aire, y los calentadores eléctricos.

Los kits de bolsillo de los datos ofrecen un lugar conveniente para la documentación.