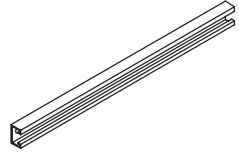
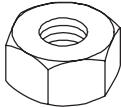

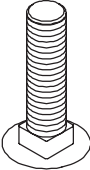
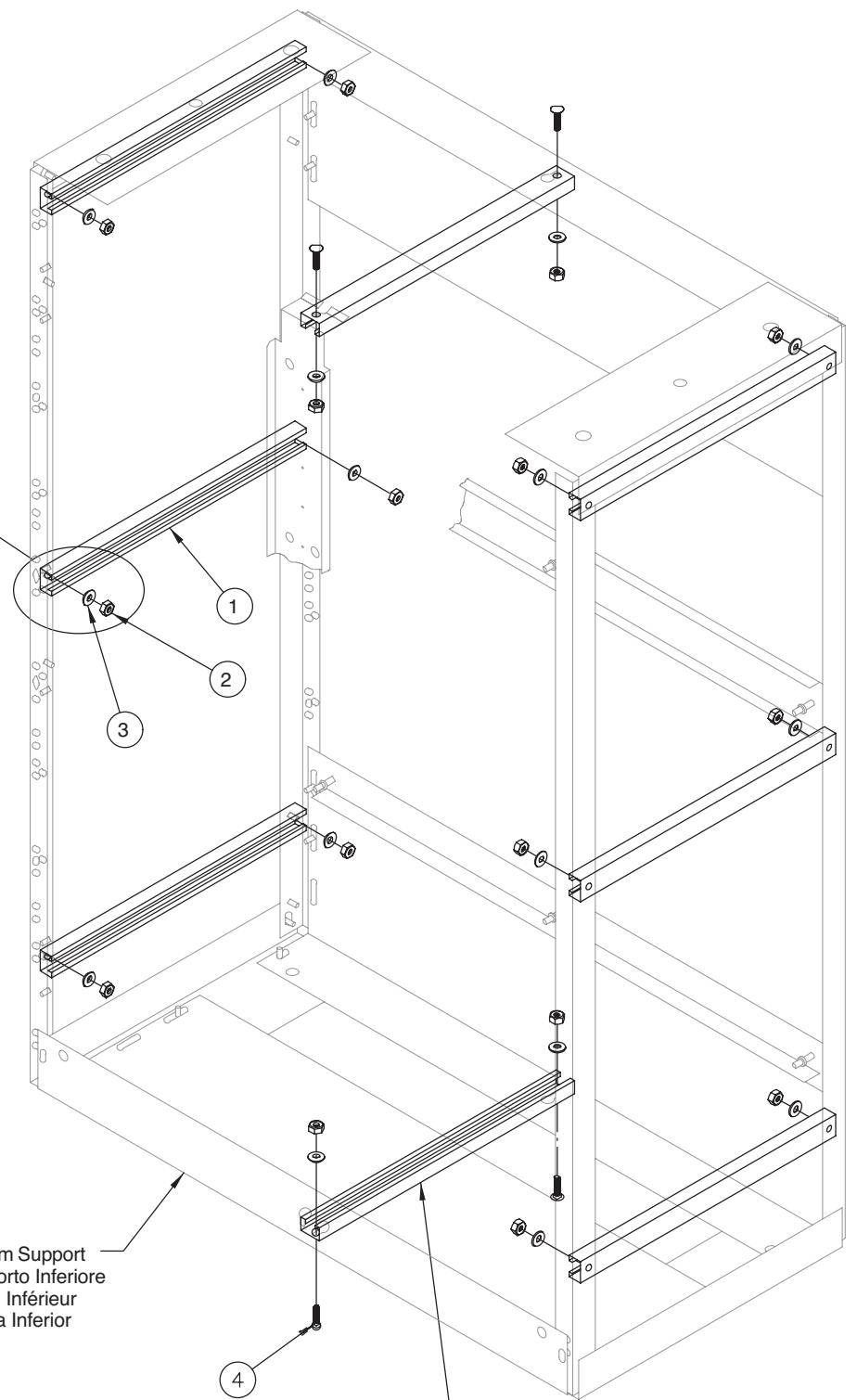
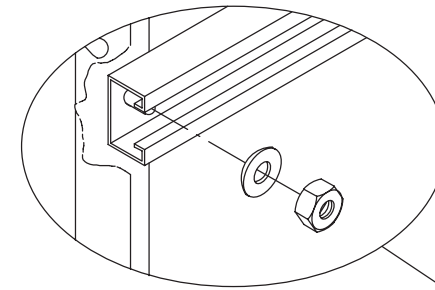


A17
 Unistrut
 Tragschienen
 Traverses Supports
 Carril De la Ayuda

1		(8x)
2	5/16-18 	(16x)
3	5/16 	(16x)
4	5/16-18x.75 	(4x)



Bottom Support
 Supporto Inferiore
 Appui Inférieur
 Ayuda Inferior

Bottom and top unistruts are to be used only when mounting the center post of the swing panel assembly. When using the bottom and top unistruts, the bottom support (A17SUPPORT2) must be installed (order separately).

Untere und obere Führungen sollen verwendet werden, nur wenn sie den Mittelpfosten der Schwingensteuerpultabdeckung anbringen. Wenn man die Unterseite und Oberseite Führungen verwendet, muß die untere Unterstüzung (A17SUPPORT2) angebracht werden (Auftrag separat).

Des canaux inférieurs et supérieurs doivent être employés seulement en montant le poteau central du panneau d'oscillation. À l'aide des canaux du fond et de dessus, l'appui inférieur (A17SUPPORT2) doit être installé (ordre séparément).

Los canales inferiores y superiores deben ser utilizados solamente al montar el poste de centro del montaje de panel del oscilación. Al usar los canales del fondo y de la tapa, la ayuda inferior (A17SUPPORT2) debe ser instalada (orden por separado).