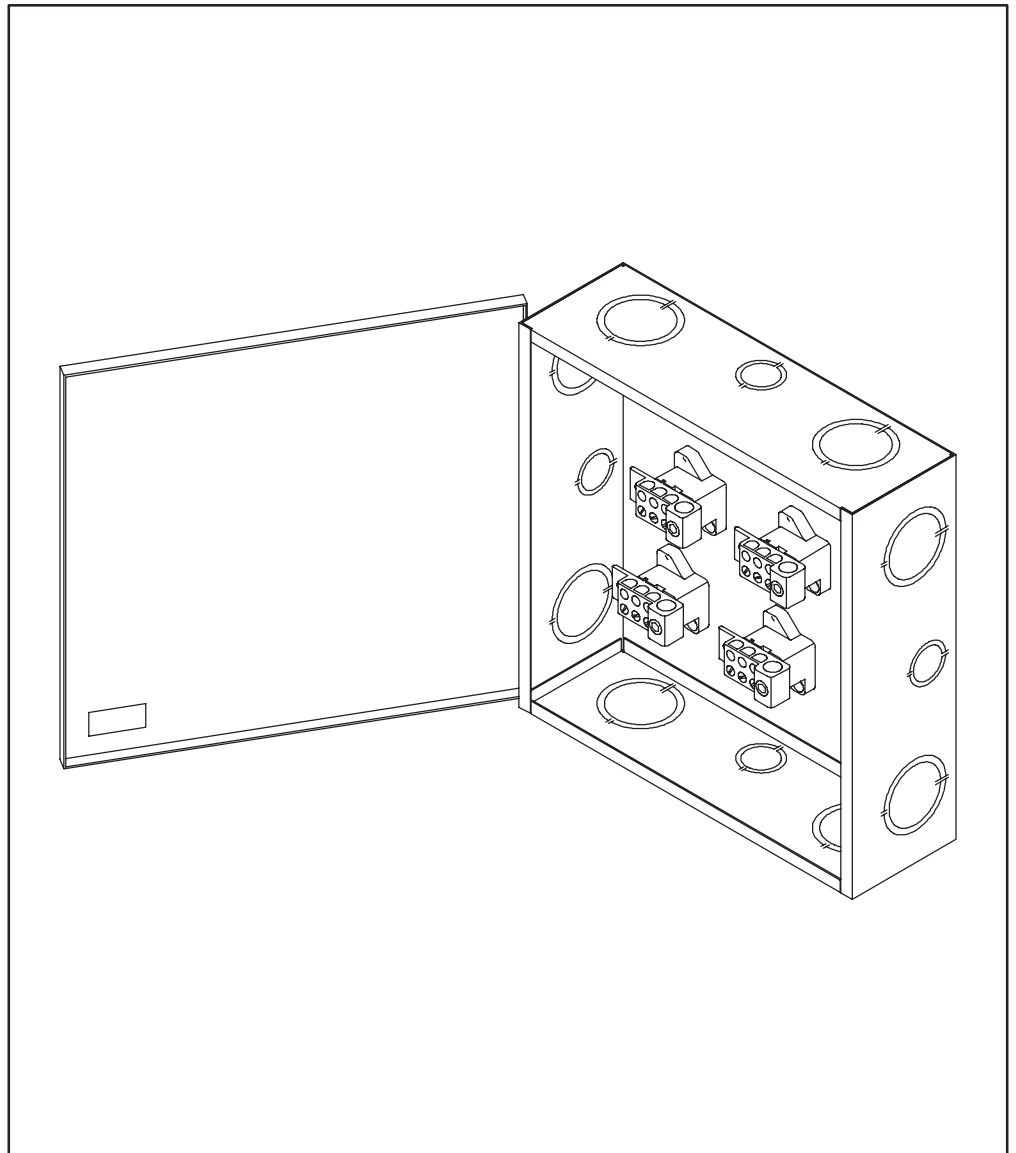


Type 1 Splitter Box, 4-Block
Typ- 1teiler-Kasten, 4-Block
Boîte De Diviseur De Type 1, 4-Block
Caja Del Divisor Del Tipo 1, 4-Block

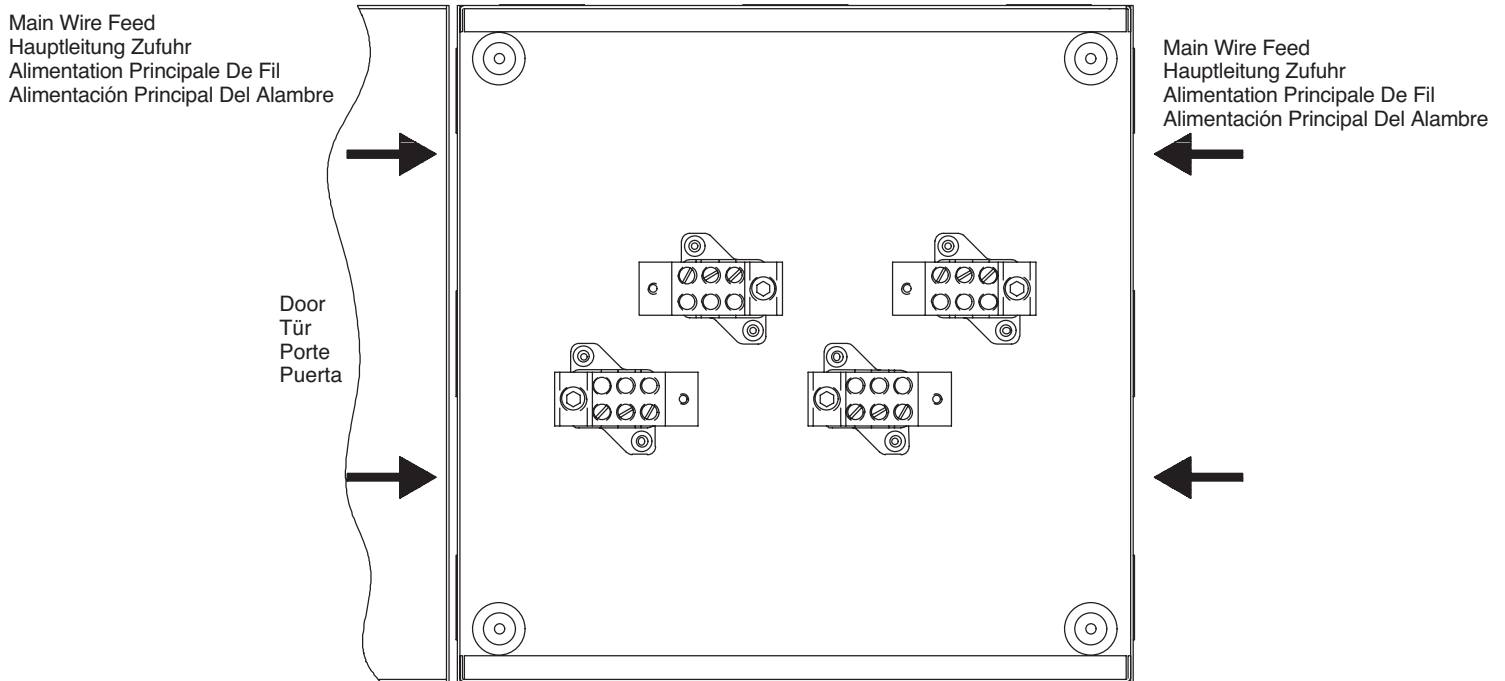


Wire Feed, Left-Side/Right-Side Knockouts (Hoffman Configured)

Verdrahten Sie Zufuhr, Link-Seite/Recht-Seite Knockouts (Hoffman Zusammengebaut)

Câblez L'Alimentation, Coups de grâce De Gauche-Côté/Droit-Côté (Hoffman Configuré)

Ate con alambre La Alimentación, Golpes de gracia Del Izquierdo-Lado/Del Derecho-Lado (Hoffman Configurado)

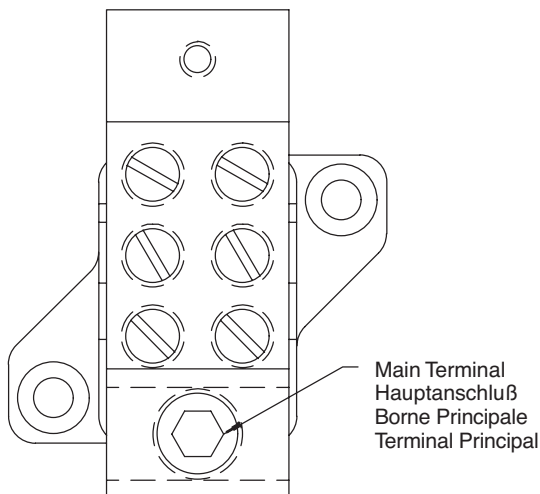




NOTE: For main wire feed access through the left or right sides of the splitter box, terminal blocks can be used as configured by Hoffman.

ANMERKUNG: Für Hauptleitung Zufuhrzugang durch die linken oder rechten Seiten des Teilerkastens, können Klemmenblöcke benutzt werden, wie von Hoffman zusammengebaut worden.

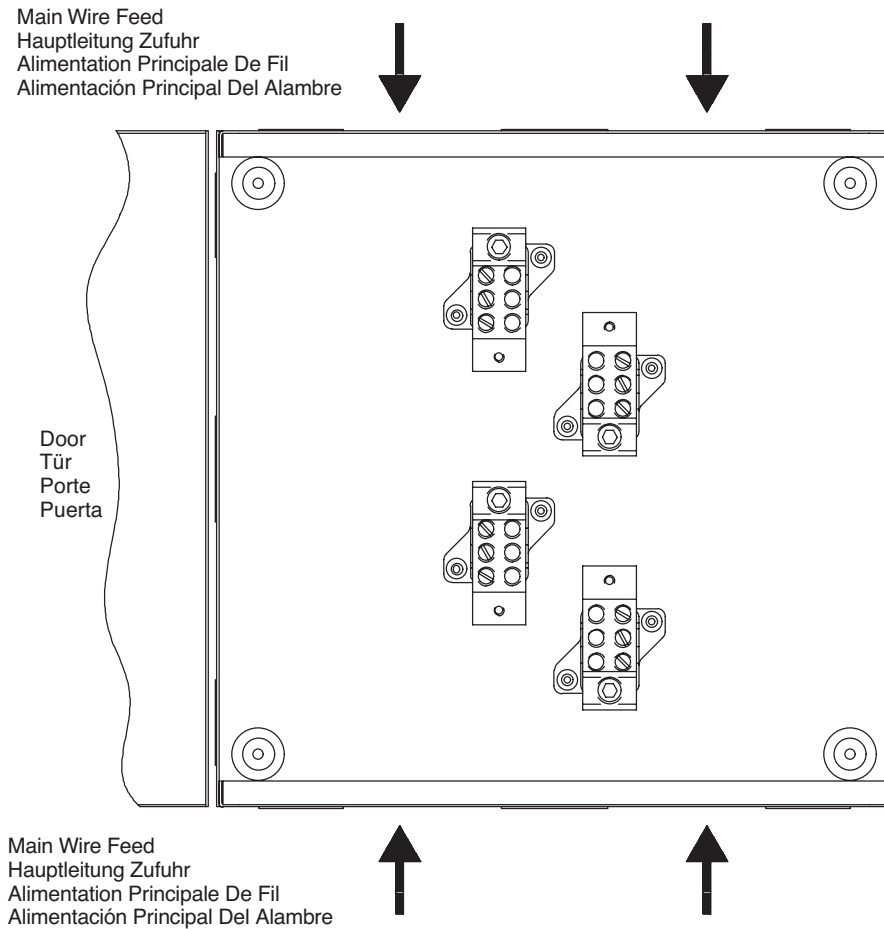
NOTE : Pour l'accès principal d'alimentation de fil par les côtés gauches ou bons de la boîte de diviseur, des TB peuvent être employés comme configurés par Hoffman.

NOTA: Para el acceso principal de la alimentación del alambre a través de los derechos izquierdos o de la caja del divisor, los bloques de terminales se pueden utilizar según lo configurado por Hoffman.



	WARNING WARNUNG AVERTISSEMENT PRECAUCION	
<p>To avoid electric shock, do not energize any circuits before all internal and external electrical and mechanical clearances are checked to assure that all assembled equipment functions safely and properly.</p> <p>Um elektrischen Schlag zu vermeiden, versorgen Sie keine Stromkreise mit Energie, bevor ganz interne und externe elektrische und mechanische Abstände überprüft werden, um zu versichern, daß alle zusammengebaute Ausrüstung sicher und richtig arbeitet.</p> <p>Pour éviter la décharge électrique, n'activez aucun circuit avant que des dégagements électriques et mécaniques tou'internes et externes soient vérifiés pour s'assurer que tout le matériel assemblé fonctionne sans risque et correctement.</p> <p>Para evitar descarga eléctrica, no energice ninguna circuitos antes de que las separaciones eléctricas y mecánicas todo internas y externas se controlen para asegurar que funciona todo el equipo ensamblado con seguridad y correctamente.</p>		

Wire Feed, Top/Bottom Knockouts
Leitung Zufuhr, Oberseite/Untere Knockouts
Alimentation De Fil, Dessus/Coups de grâce Inférieurs
Alimentación Del Alambre, Tapa/Golpes de gracia Inferiores



NOTE: For main wire feed access through the top or bottom sides of the splitter box, terminal blocks must be rotated 90° and remounted as shown above.

ANMERKUNG: Für Hauptleitung Zufuhrzugang durch die Oberseite oder Unterseite Seiten des Teilerkastens, müssen Klemmenblöcke gedrehte 90° sein und remounted, wie oben gezeigt.

NOTE: Pour l'accès principal d'alimentation de fil par les côtés de dessus ou de bas de la boîte de diviseur, les TB doivent être 90° tournés et remounted comme montré ci-dessus.

NOTA: Para el acceso principal de la alimentación del alambre a través de los lados de la tapa o del fondo de la caja del divisor, los bloques de terminales deben ser 90° rotados y remontado según lo demostrado arriba.

SPLITTER BOX, 4-PHASE DATA											
HOFFMAN CATALOG NUMBER	HOFFMAN MODEL CODE	H	W	D	VOLTS	SYSTEM	MAIN LUGS		BRANCH LUGS		QTY
							AMP CU	WIRE RANGE	MAX. AMP. CU	WIRE RANGE	
A-SB84R	13871	12	12	4	600	3P,4W	85	14-1	55	14-6	3
A-SB124R	13872	12	12	4	600	3P,4W	125	14-2/0	110	14-1	3
A-SB224R	13873	16	16	5	600	3P,4W	225	6-300MCM	175	14-2/0	3
A-SB404R	13874	22	22	6	600	3P,4W	400	3/0-600MCM	285	6-350MCM	3

Accessories: Ground Block ASG4, ASG8

Zusatzgeräte: GrundcBlock ASG4, ASG8

Accessoires: Bloc Au sol ASG4, ASG8

Accesorios: Bloque De tierra ASG4, ASG8

