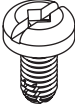
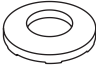

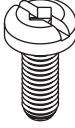

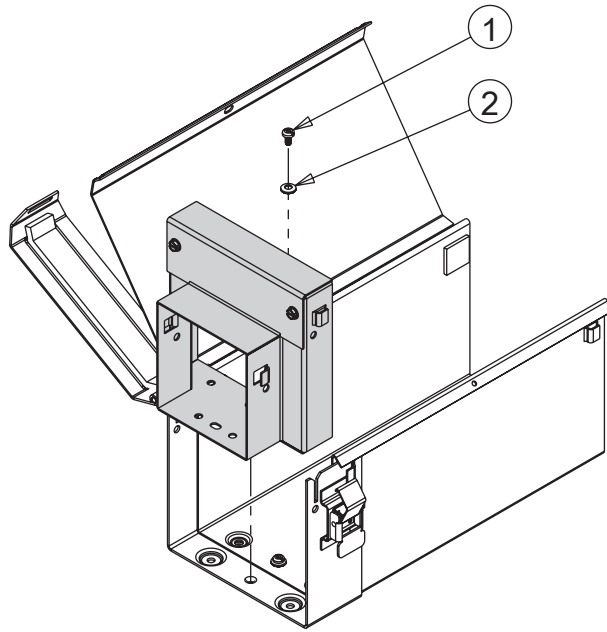
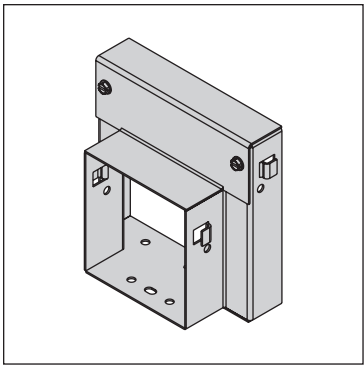
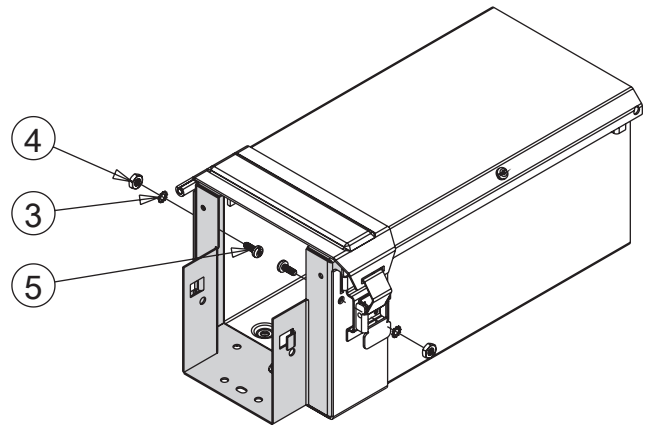


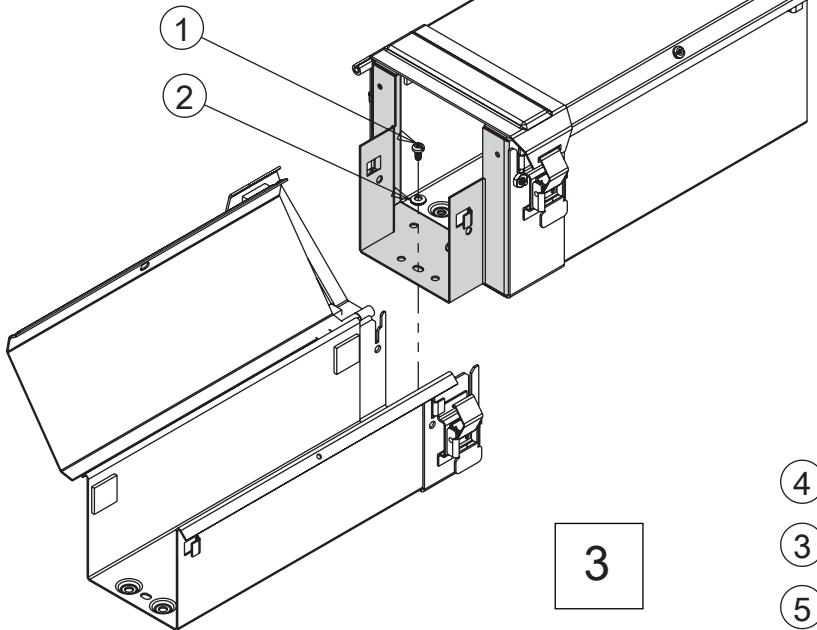
<p>1 10-32X.375</p>  <p>(2x)</p>	<p>2 M6</p>  <p>(2x)</p>	<p>3 #10</p>  <p>(4x)</p>
<p>5 10-32X.500</p>  <p>(4x)</p>	<p>4 10-32</p>  <p>(4x)</p>	



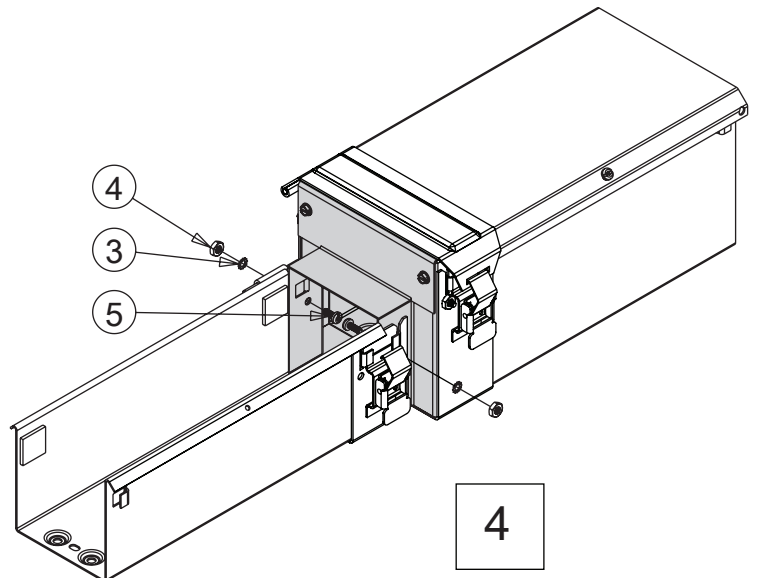
1



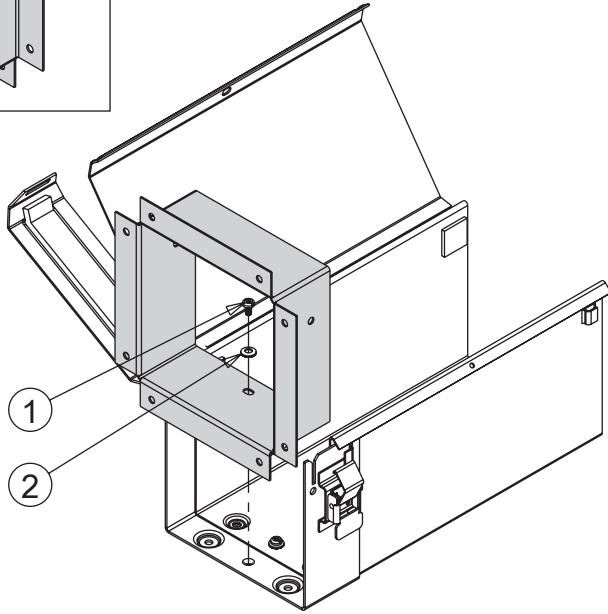
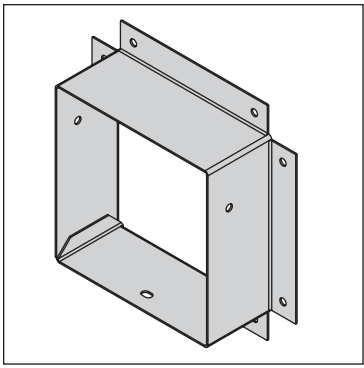
2



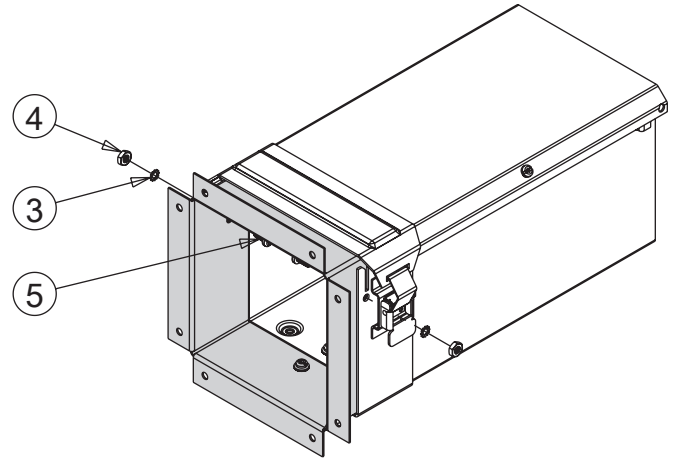
3



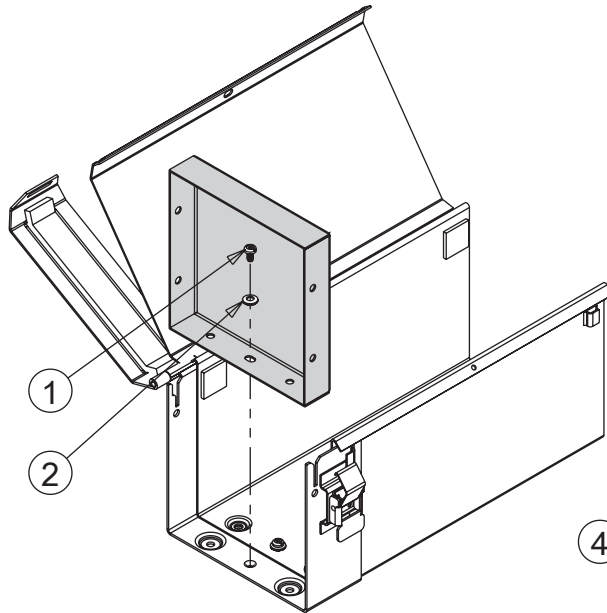
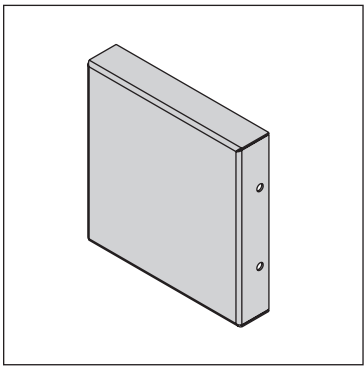
4



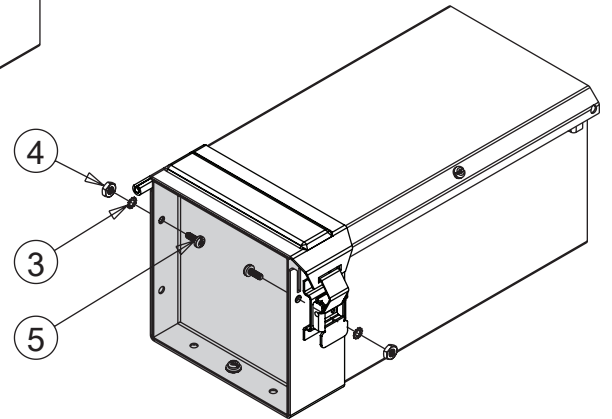
1



2



1



2