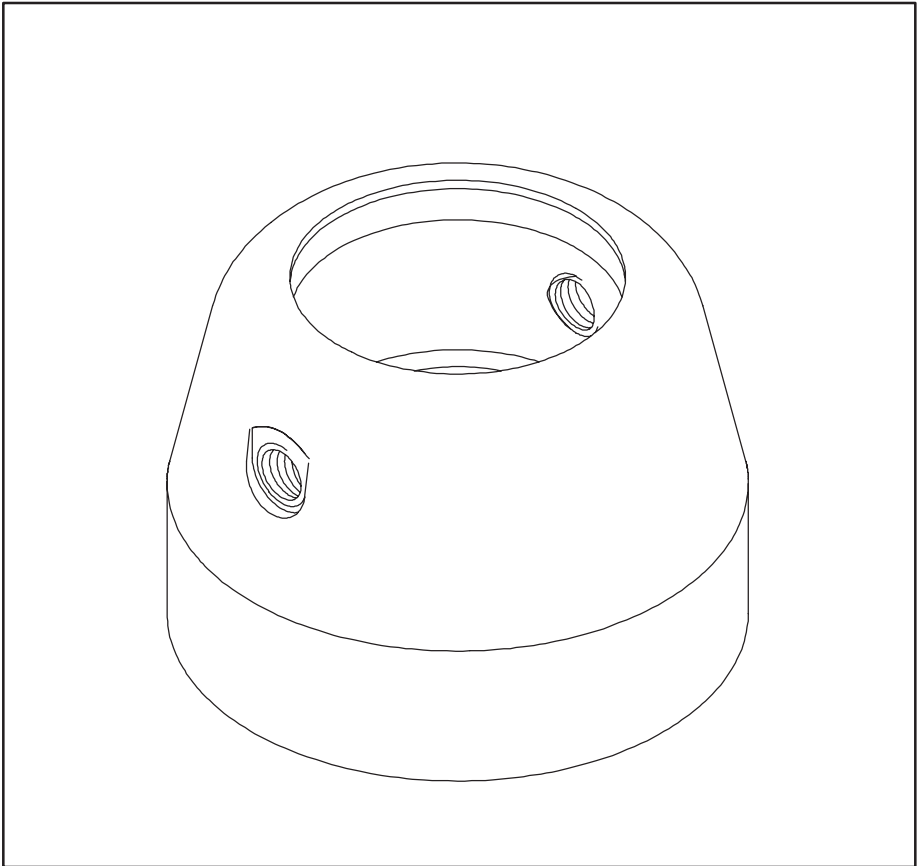


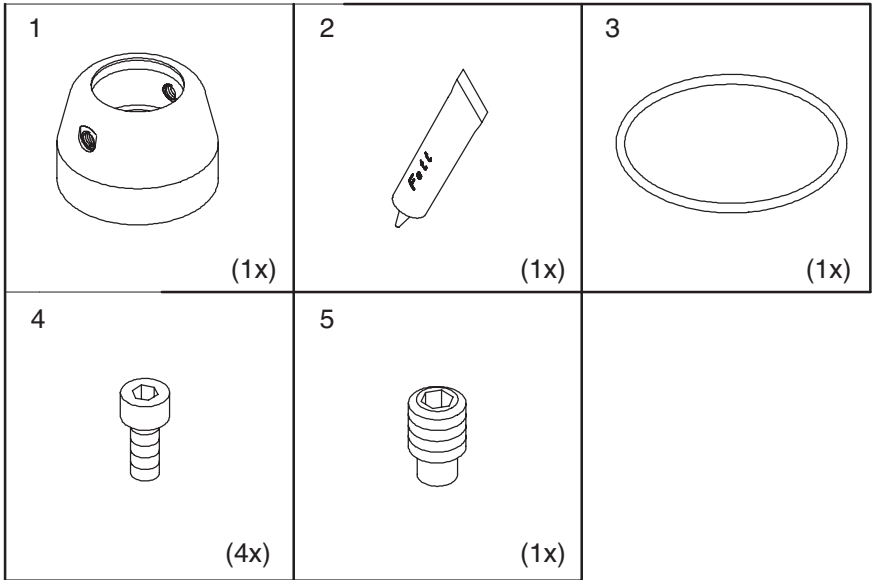


**HOFFMAN**

**CS480**

Straight Coupling  
Gerade Koppelung  
Droit Couplage  
Recto Acoplador





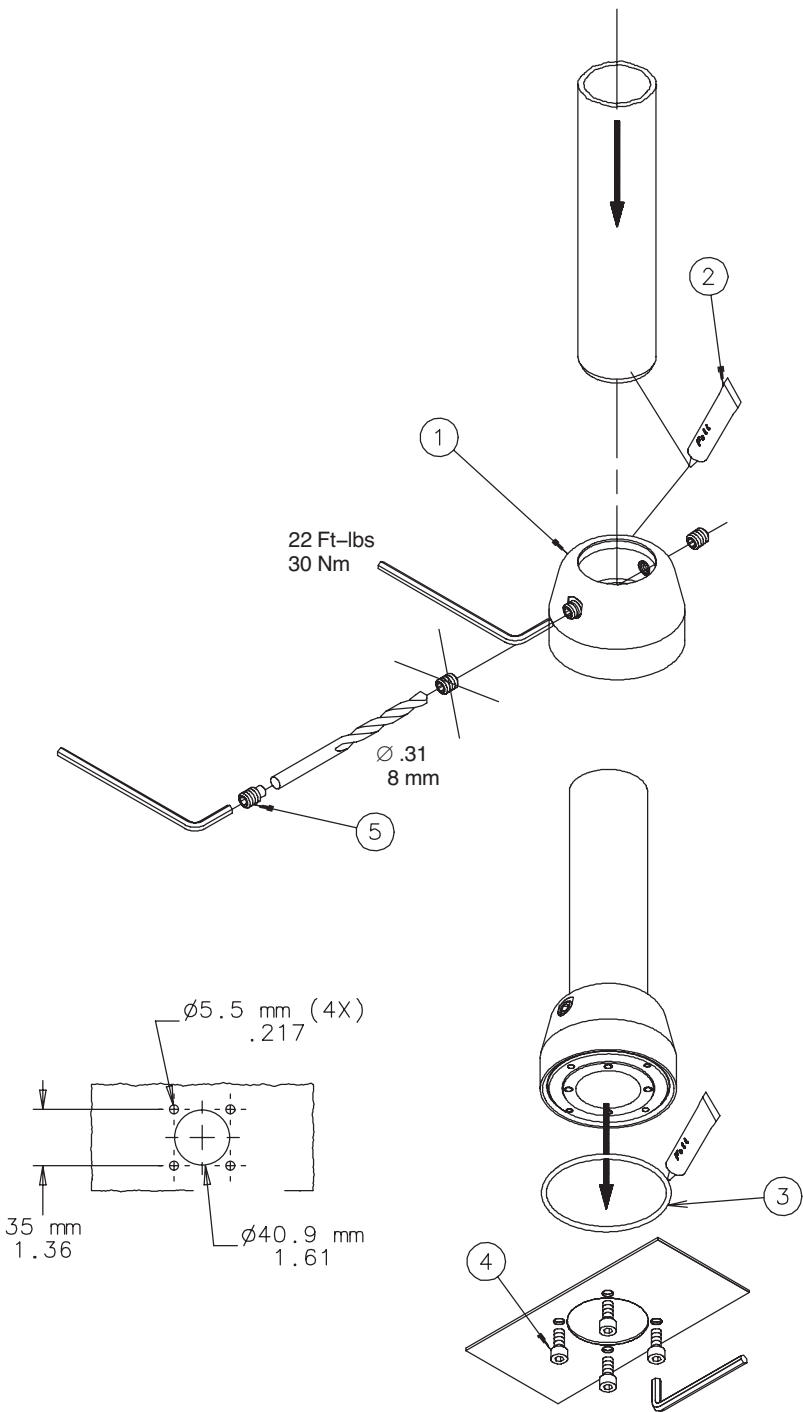
**⚠ CAUTION**

To avoid personal injury and/or product damage, alternate set screw (item 5) is required when enclosure is mounted below joint fitting.

Um Personenschäden und/oder Produkt zu vermeiden beschädigen Sie, wechselnde Klemmschraube (Einzelteil 5) wird angefordert wenn Einschließung unterhalb der gemeinsamen Befestigung angebracht wird.

Pour éviter les blessures et/ou le produit endommager, vis de réglage alternative (le point 5) est exigé quand la clôture est montée au-dessous de l'ajustage de précision commun.

Evitar daños corporales y/o producto daña, tornillo de presión alterno (se requiere el artículo 5) cuando el recinto se monta debajo de la garnición común.





---

**HOFFMAN**