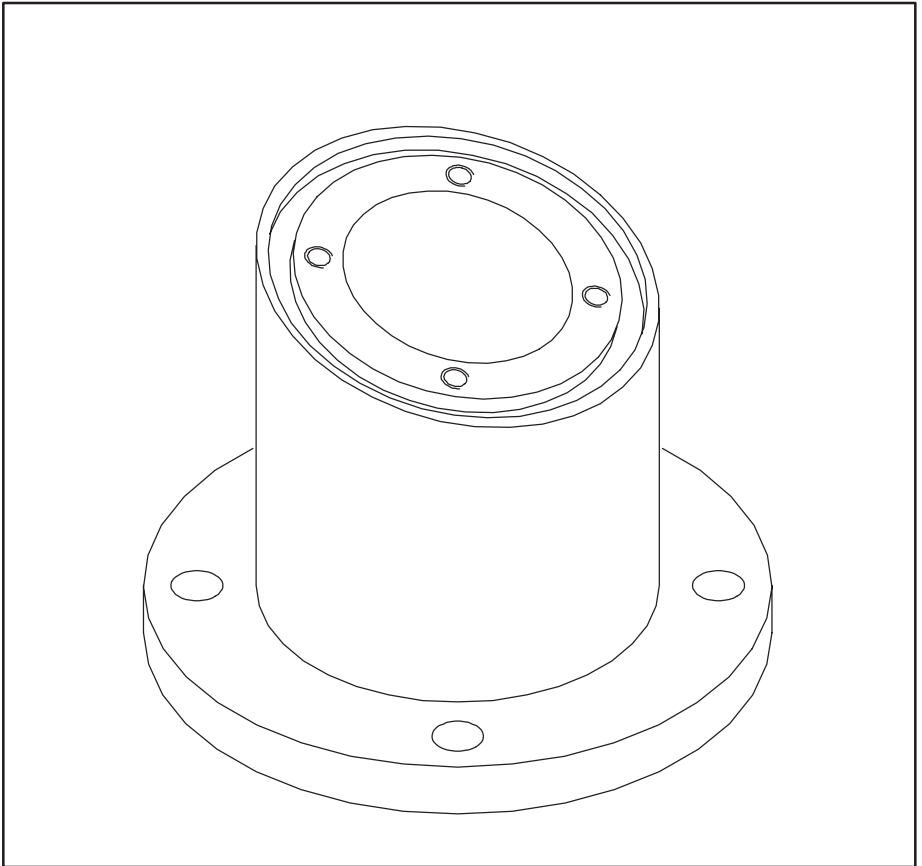


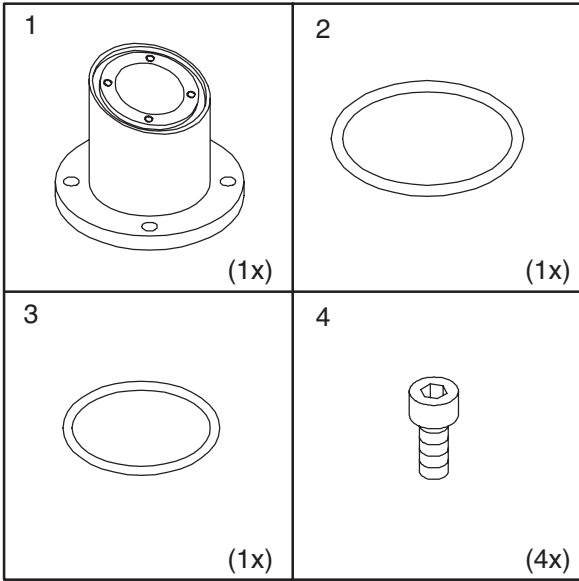


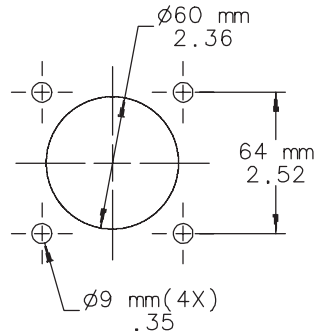
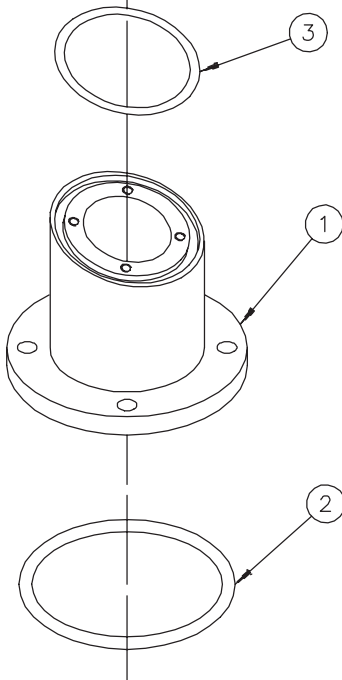
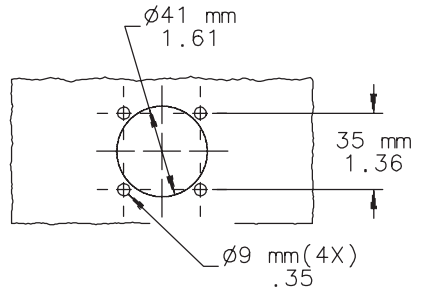
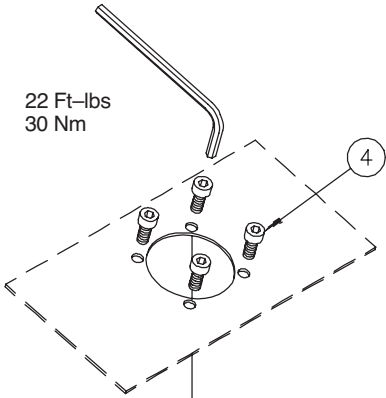
HOFFMAN

CS480

Base Bracket Angle Coupling
Standfuß – Neigungskupplung
Pied Couplage incliné
Base Para Tapa Superior Acoplador Del ángulo









HOFFMAN