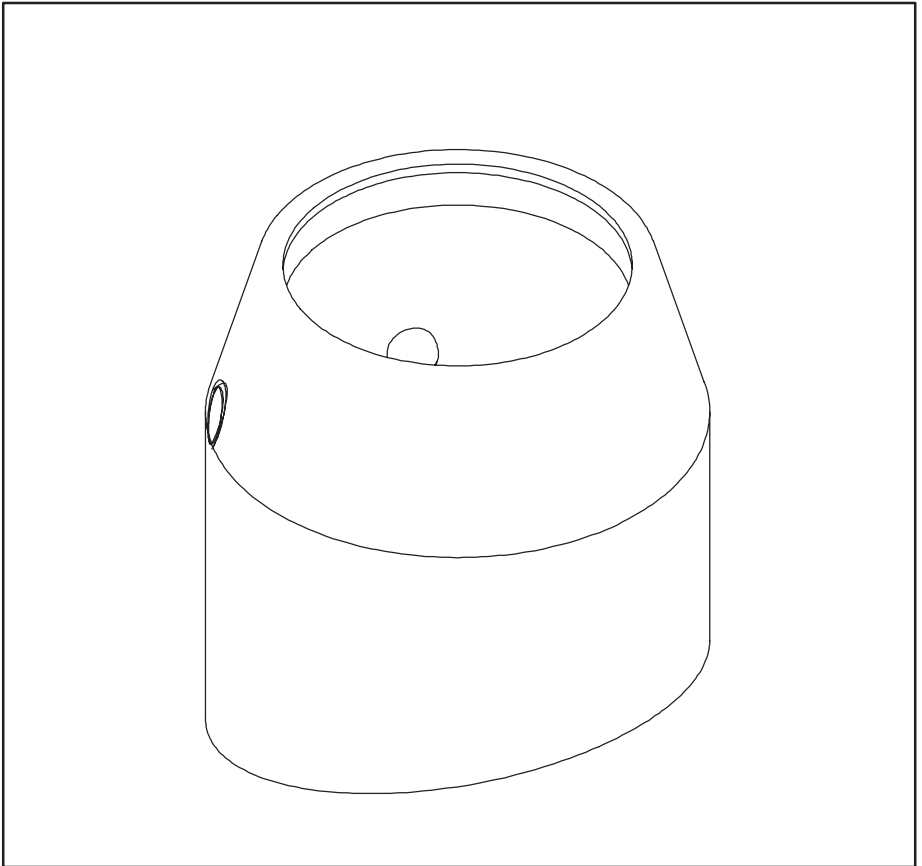


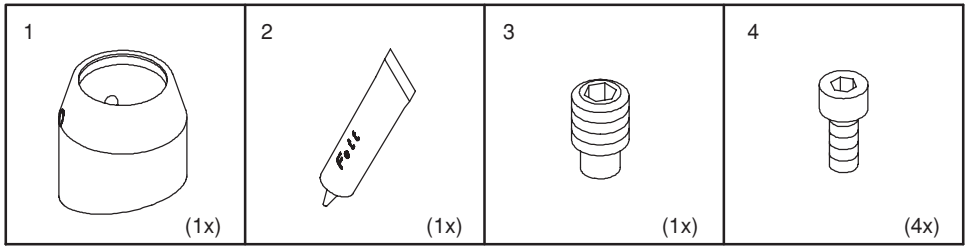


HOFFMAN

CS480

Angle Coupling
Winkelkupplung
Couplage incliné
Acoplador del ángulo



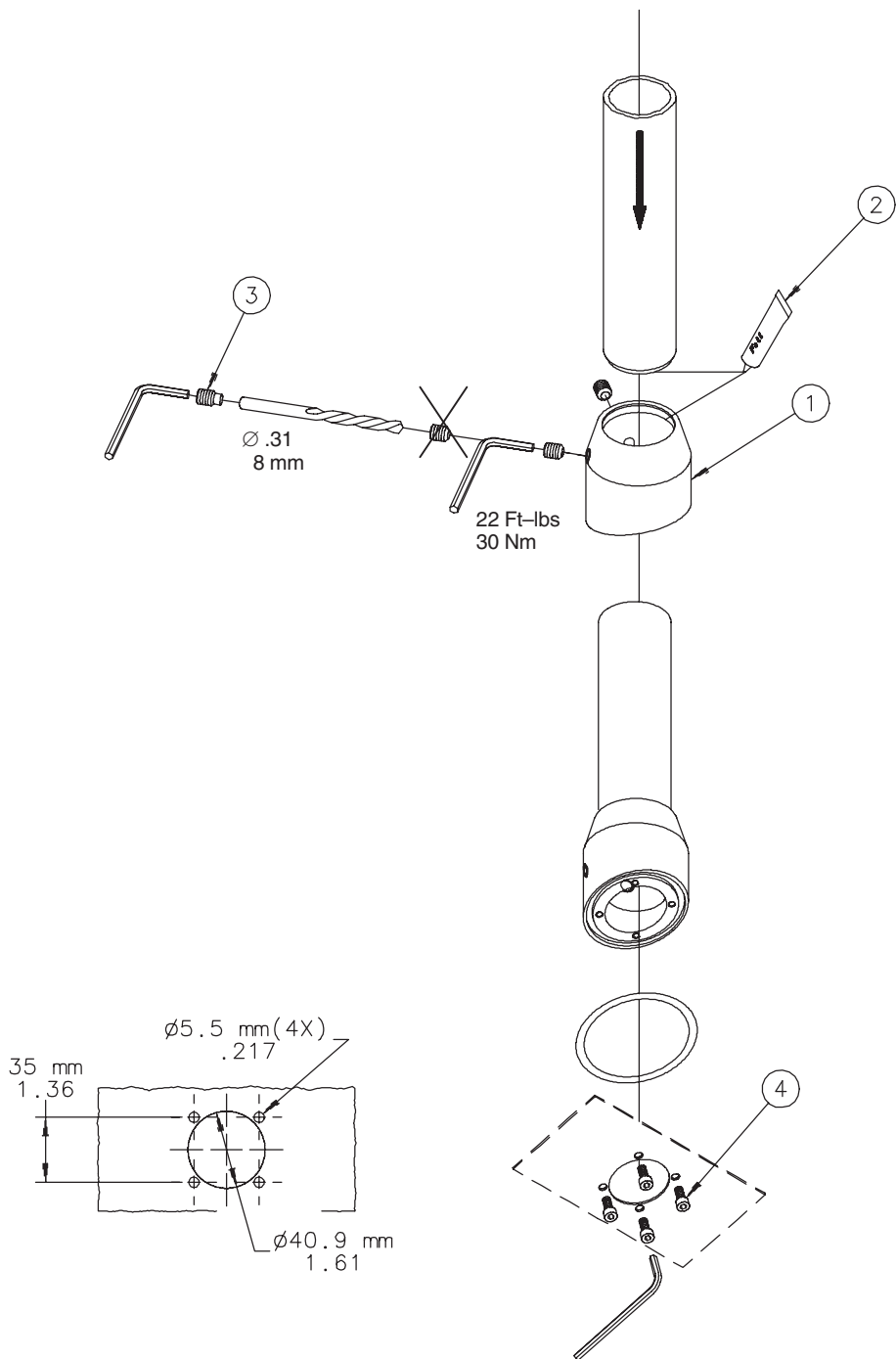


⚠ CAUTION ⚠ VORSICHT ⚠ ATTENTION ⚠ PRECAUCION

To avoid personal injury and/or product damage, alternate set screw (item 3) is required when enclosure is mounted below joint fitting.

Zu vermeiden Personenschäden und/oder Produkt beschädigen, wechselnde Klemmschraube (Einzelteil 3) wird angefordert wann Einschließung unterhalb der gemeinsamen Befestigung angebracht wird. Éviter les blessures et/ou le produit endommagent, vis de réglage alternative (le point 3) est exigé quand la clôture est montée au-dessous de l'ajustage de précision commun.

Para evitar daños corporales y/o el producto dañe, tornillo de presión alterno (se requiere el artículo 3) cuando el recinto se monta debajo de la guarnición común.





HOFFMAN