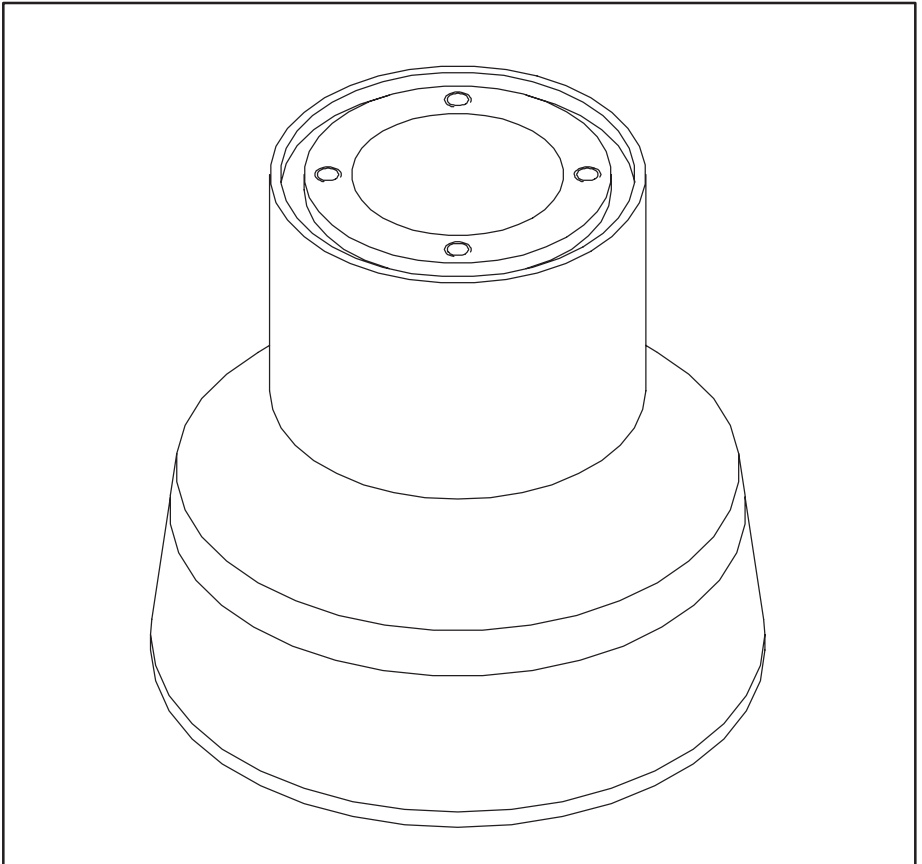
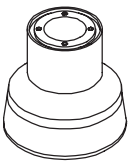
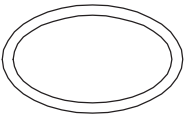
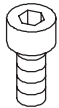
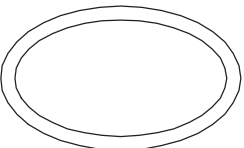
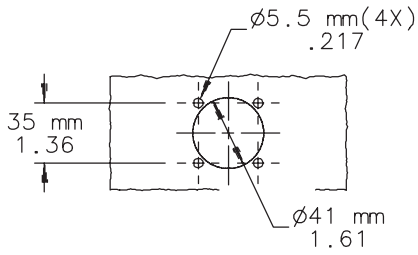


CS480

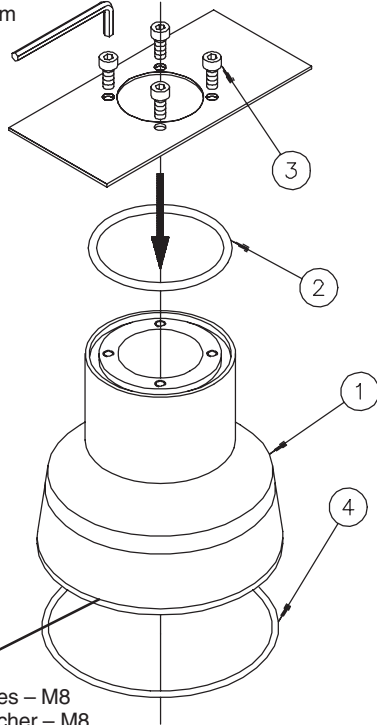
Swivel Base Internal Bracket Coupling
Standfußkupplung, drehbar innen
Pied – couplage orientable fixation intérieure
Acoplador Interno Bajo Del Corchete Del Eslabón giratorio



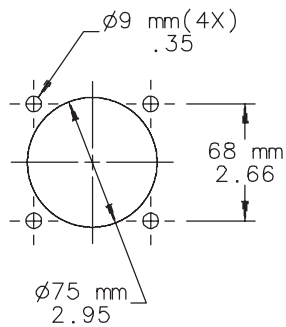
1  (1x)	2  (1x)
3  (1x)	4  (1x)



22 Ft-lbs
30 Nm



Tapped Mounting Holes – M8
 Geklopfte Entlüftungslöcher – M8
 Tapés Trous De Support – M8
 Golpeados ligeramente Agujeros De Montaje – M8





HOFFMAN