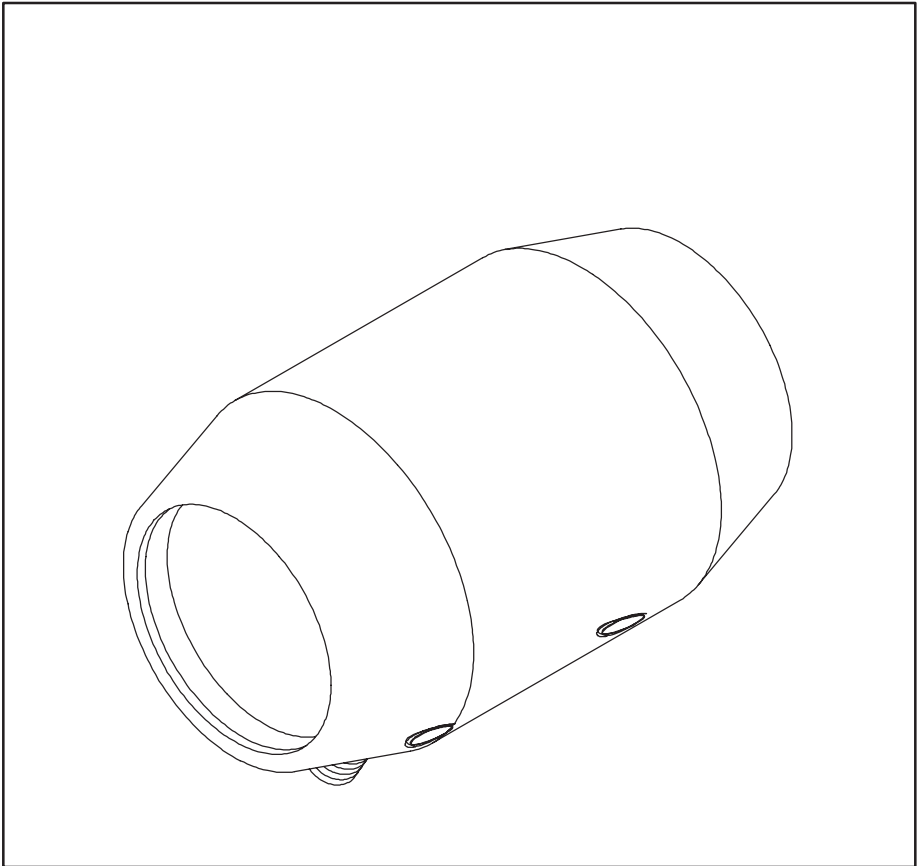


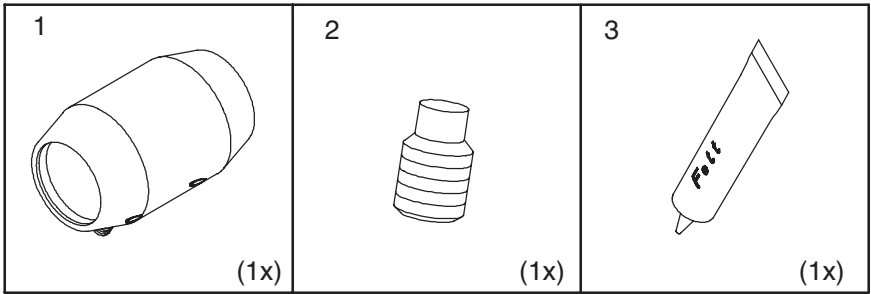


HOFFMAN

CS480

Coupling Sleeve
Anschlußmuffe
Douille D'Accouplement
Manga De Acoplador





⚠ CAUTION ⚠ VORSICHT ⚠ ATTENTION ⚠ PRECAUCION

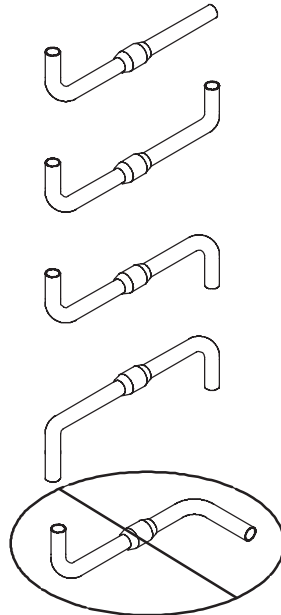
To avoid personal injury and/or product damage, alternate set screw (item 3) is required when enclosure is mounted below joint fitting.

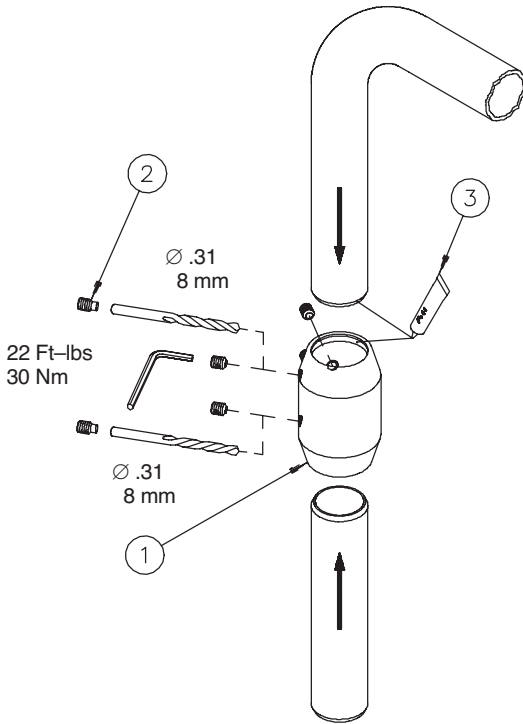
Zu vermeiden Personenschäden und/oder Produkt beschädigen, wechselnde Klemmschraube (Einzelteil 3) wird angefordert wann Einschließung unterhalb der gemeinsamen Befestigung angebracht wird.

Pour éviter les blessures et/ou le produit endommagement, vis de réglage alternative (le point 3) est exigé quand la clôture est montée au-dessous de l'ajustage de précision commun.

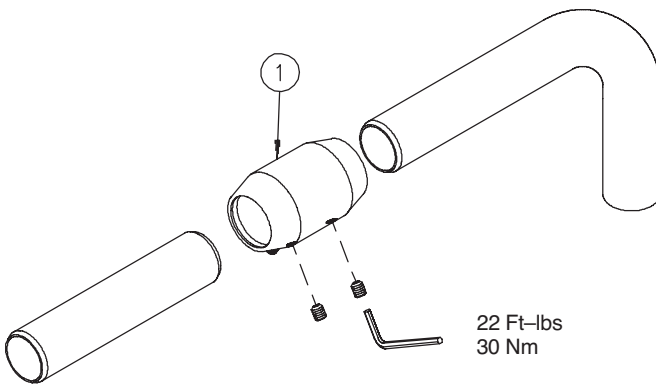
Para evitar daños corporales y/o el producto dañe, tornillo de presión alterno (se requiere el artículo 3) cuando el recinto se monta debajo de la guarnición común.

**Mounting Combinations
MontageKombinationen
Combinaisons De Support
Combinaciones Del Montaje**





Vertical Mounting
 Vertikale Montage
 Vertical Support
 Vertical Montaje



Horizontal Mounting
 Horizontal Montage
 Horizontal Support
 Horizontal Montaje



HOFFMAN