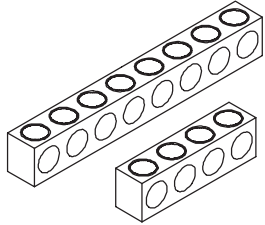
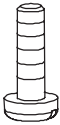


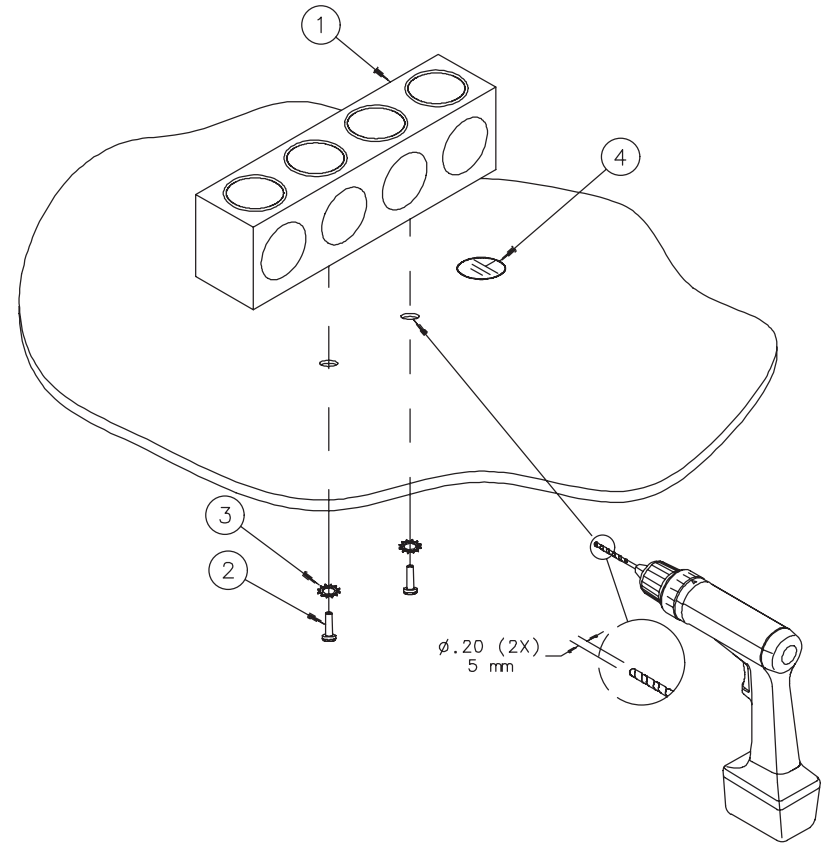


Grounding Block
Erdung Des Blockes
Fondre Le Bloc
Poner a tierra El Bloque

1		(1x)
2		10-32 (2x)
3		(2x)
4		(1x)



NOTE: Mounting location must comply with spacing and clearance requirements of the Canadian Electrical Code.

ANMERKUNG: Montageposition muß mit Abstand- und Abstandsanforderungen des kanadischen elektrischen Codes übereinstimmen.

NOTE: L'endroit de support doit être conforme aux conditions d'espacement et de dégagement du code électrique canadien.

NOTA: La localización del montaje debe conformarse con requisitos del espaciamiento y de la separación del código eléctrico canadiense.