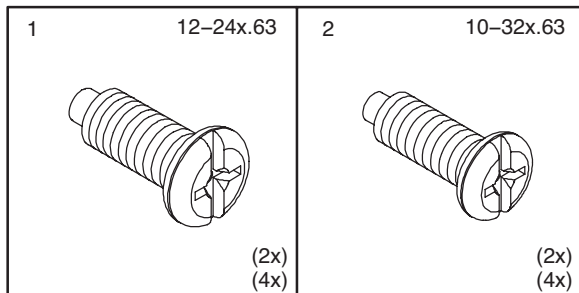


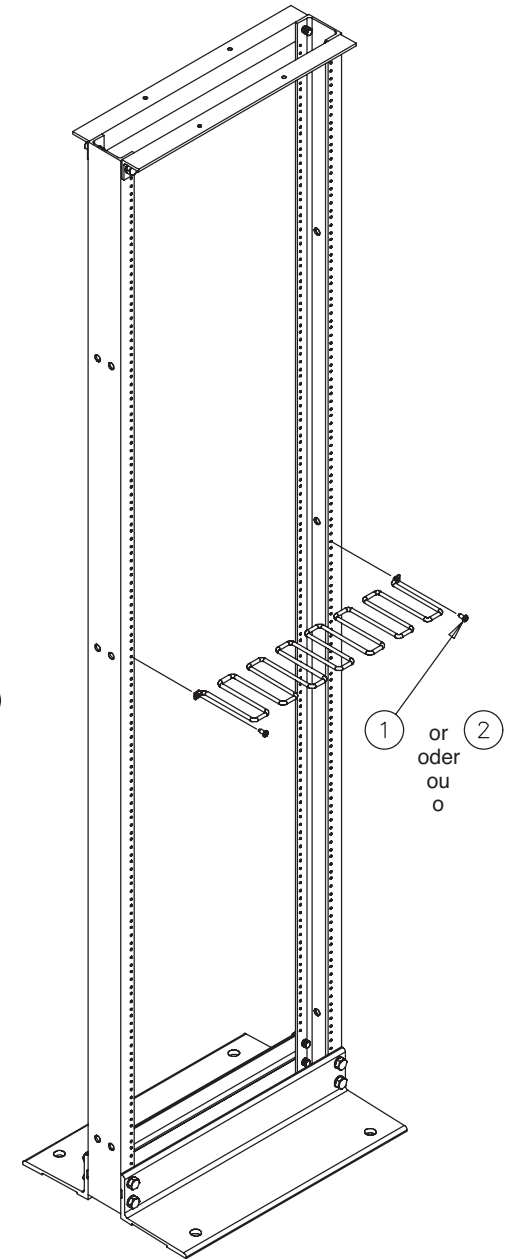
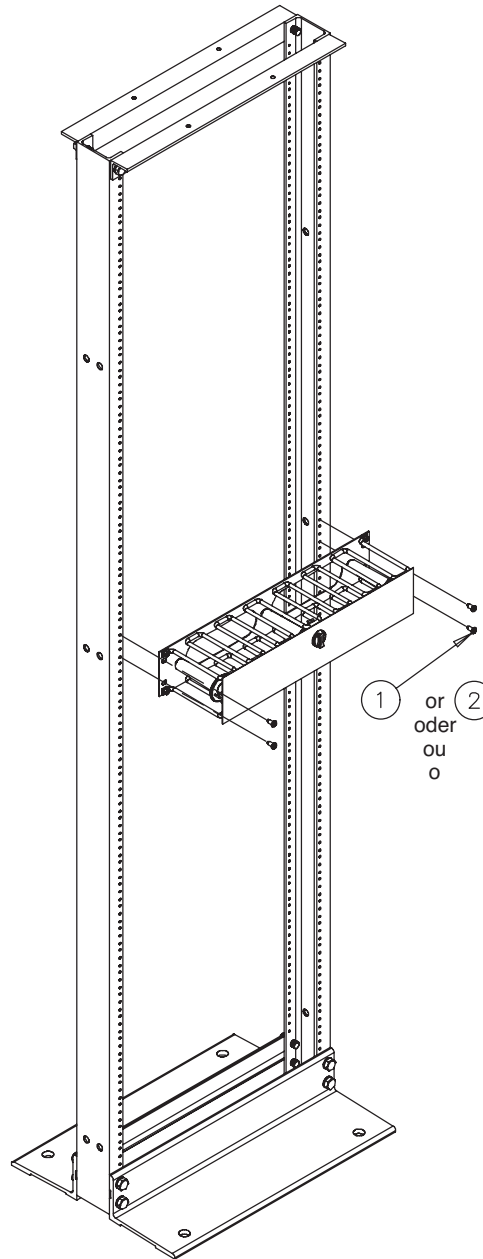
Horizontal Cable Manager
Gestionnaire Horizontal De Câble
Gestionnaire Horizontal De Câble



NOTE: Select the screw based on thread pattern required. (typically 12-24 for racks and 10-32 for cabinets) Cage nuts, if required, must be purchased separately.

NOTE : Choisissez la vis basée sur le modèle de fil à exigé (en général 12-24 pour des supports et 10-32 pour des coffrets) des écrous de camp, s'il y a lieu, doit être acheté séparément.

NOTA: Seleccione el tornillo basado en tuercas requeridas patrón de la jaula del hilo de rosca (típicamente 12-24 para los estantes y 10-32 para los gabinetes), si está requerido, debe ser comprado por separado.



Optional Mounting
Support Facultatif
Optional Mounting