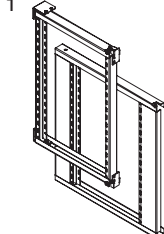
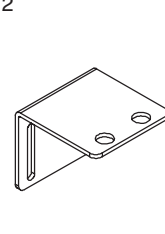
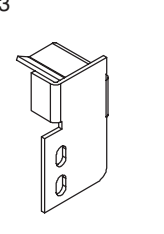
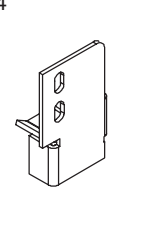
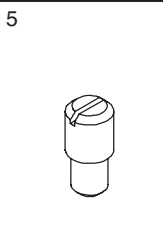
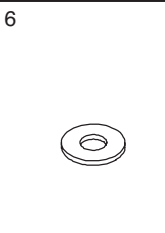
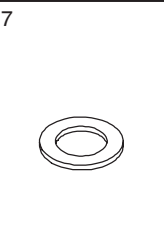
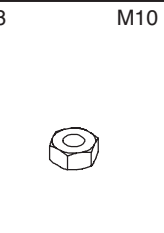
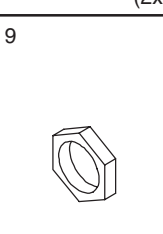
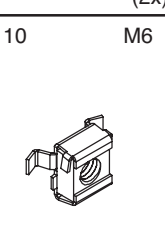
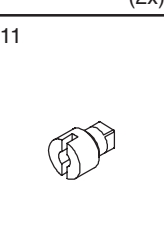
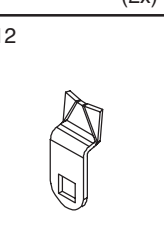
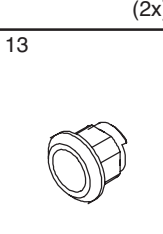
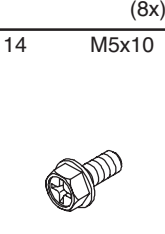
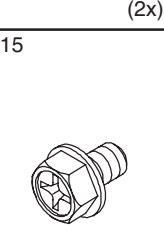
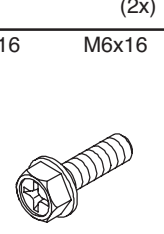
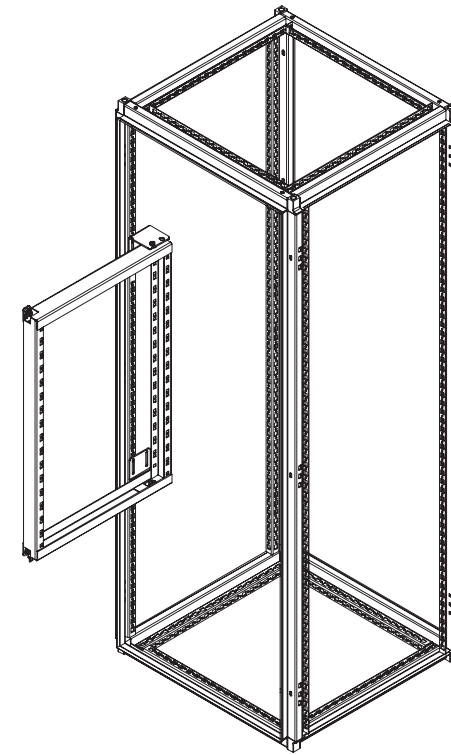
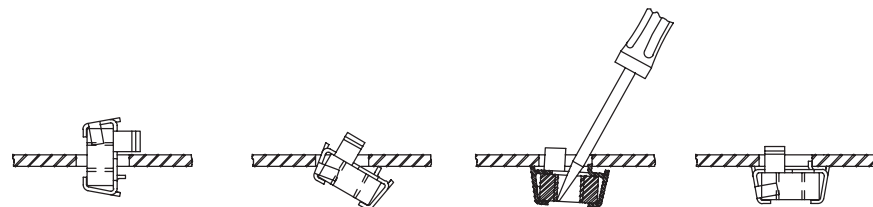


PROLINE®
 Swing Frame
 Châssis pivotant
 Giratorio

1  (1x)	2  (2x)	3  (1x)	4  (1x)
5  (2x)	6  (2x)	7  (2x)	8 M10  (2x)
9  (2x)	10 M6  (8x)	11  (2x)	12  (2x)
13  (2x)	14 M5x10  (8x)	15  (2x)	16 M6x16  (8x)



NOTE: The swing frame can be mounted using the M5x10 self-tapping screws (item 14), or it can be mounted using the M6x16 screws (item 16) with the M6 cage nuts (item 10).

REMARQUE : Le Châssis pivotant peut être monté en utilisant les vis autos à rondouse M5x10 (point 14), ou il peut être monté en utilisant les vis M6x16 (point 16) avec les Ecrou cage M6 (point 10).

NOTA: El giratorio se puede montar usando a los tornillos forma rosca M5x10 (artículo 14), o puede ser montado usando a los tornillos M6x16 (artículo 16) con las tuercas M6 (artículo 10).

