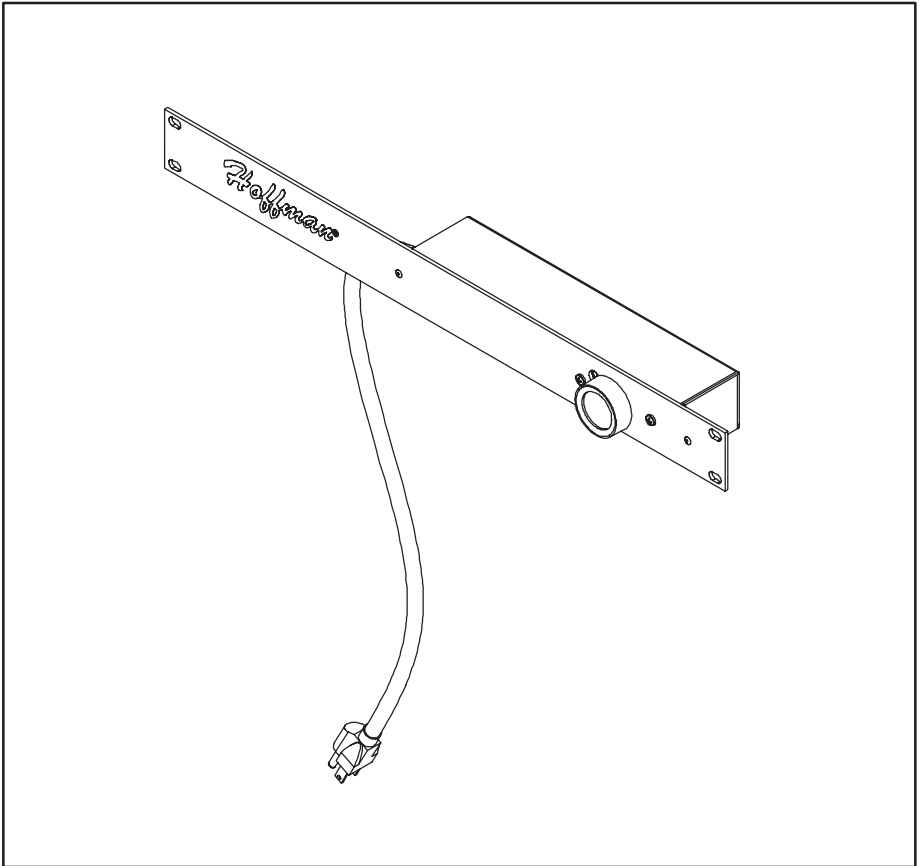




HOFFMAN

Fan Control
Aviente El Control



Low Fan Speed Adjustment

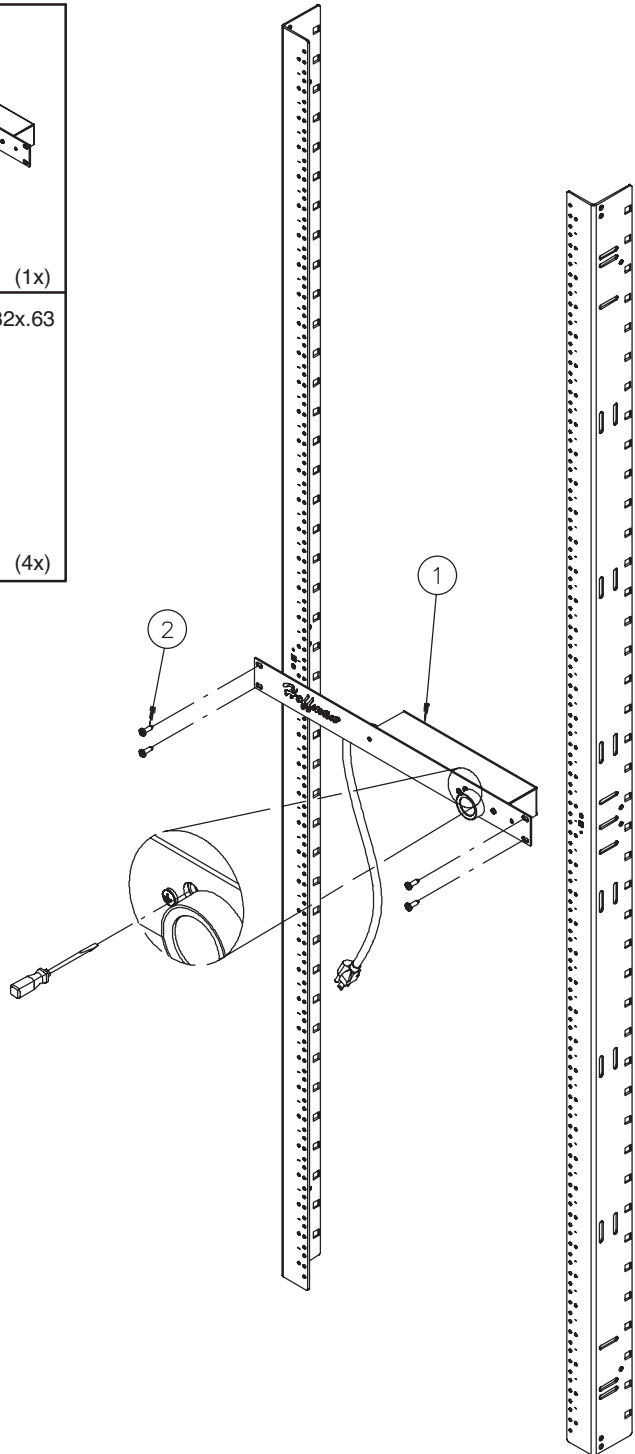
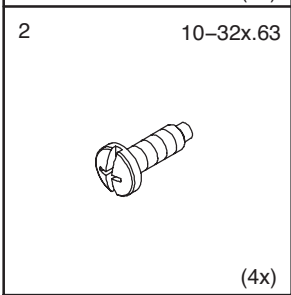
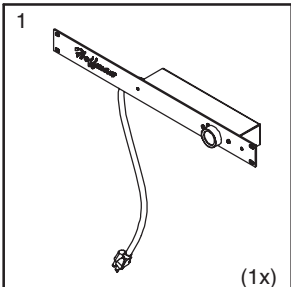
Note: The fan speed control must be adjusted so the fan rotates at its slowest speed after the power is restored.

1. Connect power to the fan control. Turn the fan control on and rotate control knob clockwise until the fan stops.
2. Insert a small flat screwdriver into the trim slot (see graphic), and turn it clockwise to decrease fan speed; counterclockwise to increase fan speed.
3. After adjusting for minimum fan speed, disconnect the power, wait 10 seconds, then restore the power. The fan should now be rotating. If the fan is not rotating, readjust the fan control by increasing minimum fan speed as explained in steps 1 and 2.

Ajuste Bajo De la Velocidad Del Ventilador

Nota: El control de la velocidad del ventilador debe ser ajustado así que el ventilador rota a su velocidad más reducida después de que se restaure la energía.

1. Conecte la energía con el control del ventilador. Gire el control del ventilador y rote la perilla de control a la derecha hasta que el ventilador para.
2. Inserte un destornillador plano pequeño en la ranura del ajuste (véase el gráfico), y déle vuelta a la derecha a la velocidad del ventilador de la disminución; a la izquierda para aumentar velocidad del ventilador.
3. Después de ajustar según velocidad mínima del ventilador, desconecte la energía, espere 10 segundos, después restaure la energía. El ventilador debe ahora rotar. Si el ventilador no está rotando, reajuste el control del ventilador aumentando velocidad mínima del ventilador según lo explicado en los pasos 1 y 2.





HOFFMAN