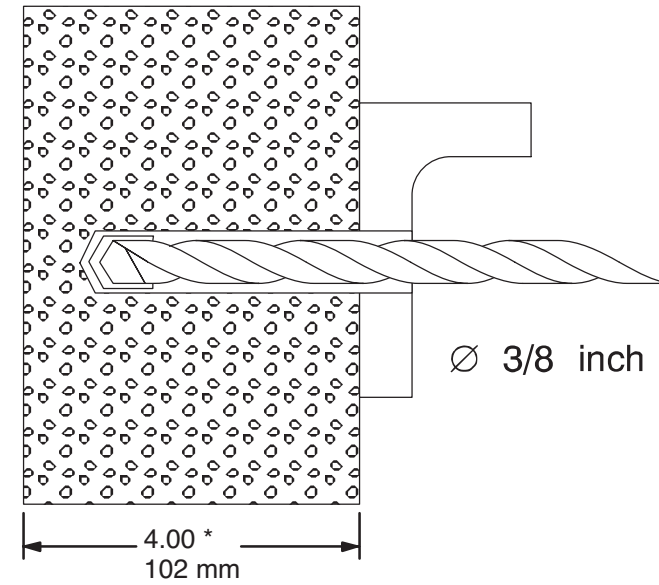
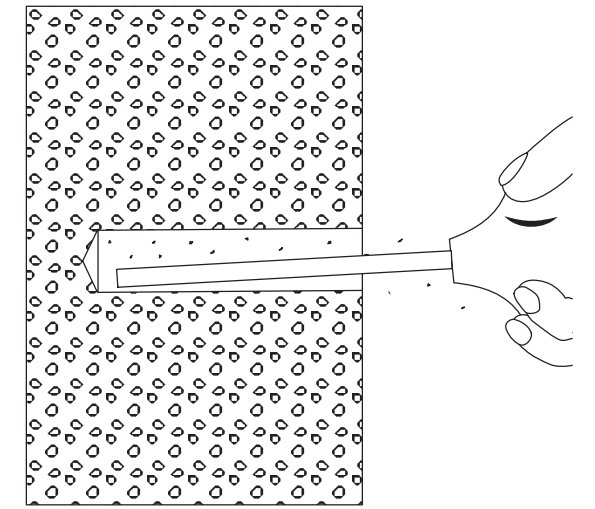


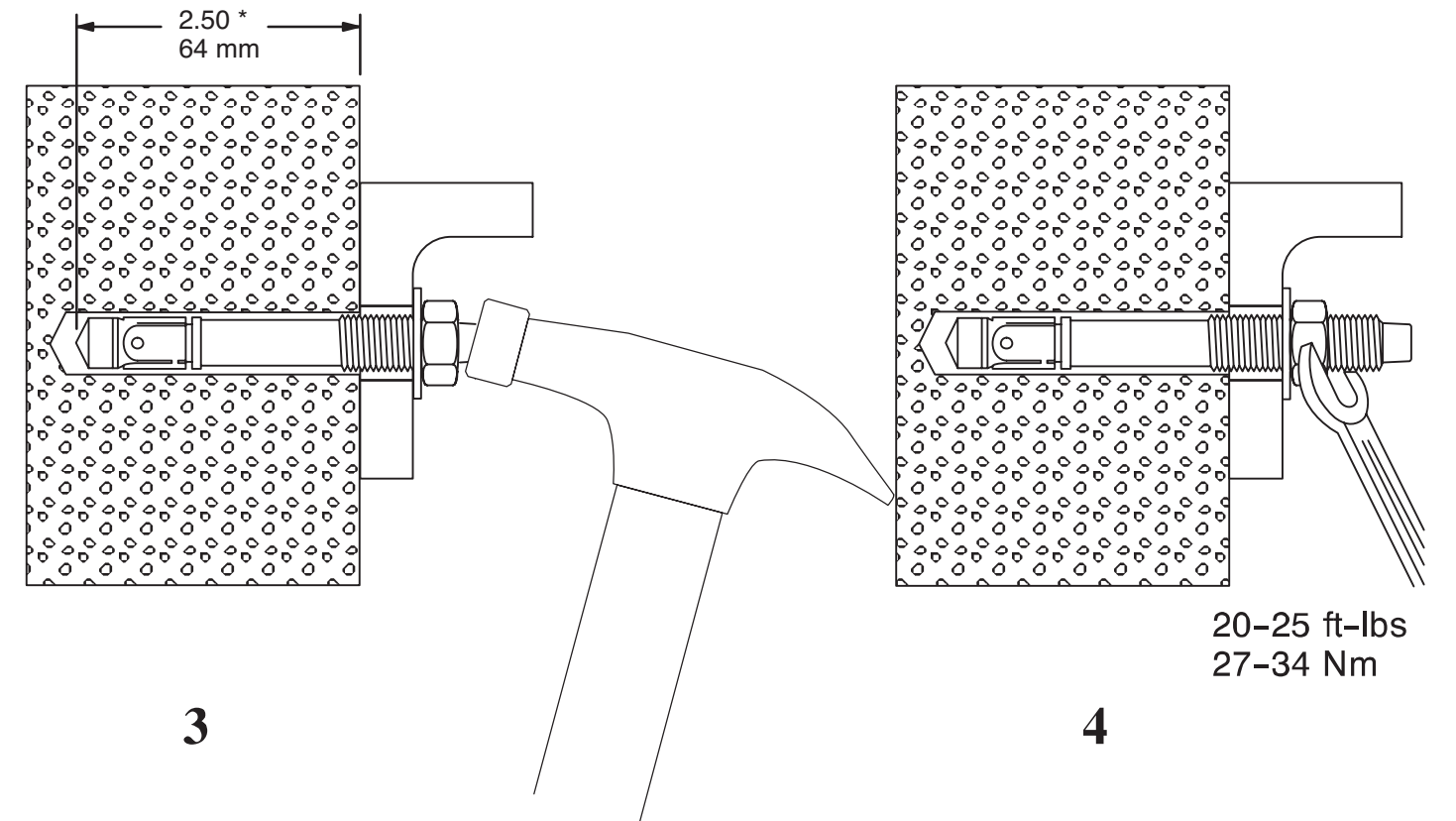
Expansion Anchor Kit  
 Juego de Anclor de la expansión  
 Jeu D'Ancre D'Expansion



1



2



3

4

NOTE: Installation of the expansion anchor kit must comply with local building codes. For additional technical or installation data, see the Hilti Technical Guide on the following web site address: [www.us.hilti.com](http://www.us.hilti.com).

NOTA: La instalación del juego del ancla de la expansión debe conformarse con códigos de edificio locales. Para los datos técnicos o de la instalación adicionales, ver el Hilti Technical Guide en la dirección siguiente del Web site: [www.us.hilti.com](http://www.us.hilti.com)

REMARQUE : L'installation du jeu d'ancre d'expansion doit être conforme aux codes de bâtiment locaux. Pour des données additionnelles techniques ou d'installation, voir le Hilti Technical Guide sur l'adresse suivante de site Web: [www.us.hilti.com](http://www.us.hilti.com)

- \* Minimum required to meet California Building Codes
- \* Minimizar requerido para satisfacer California Building Codes
- \* Minimum requis pour rencontrer la Californie Building Codes