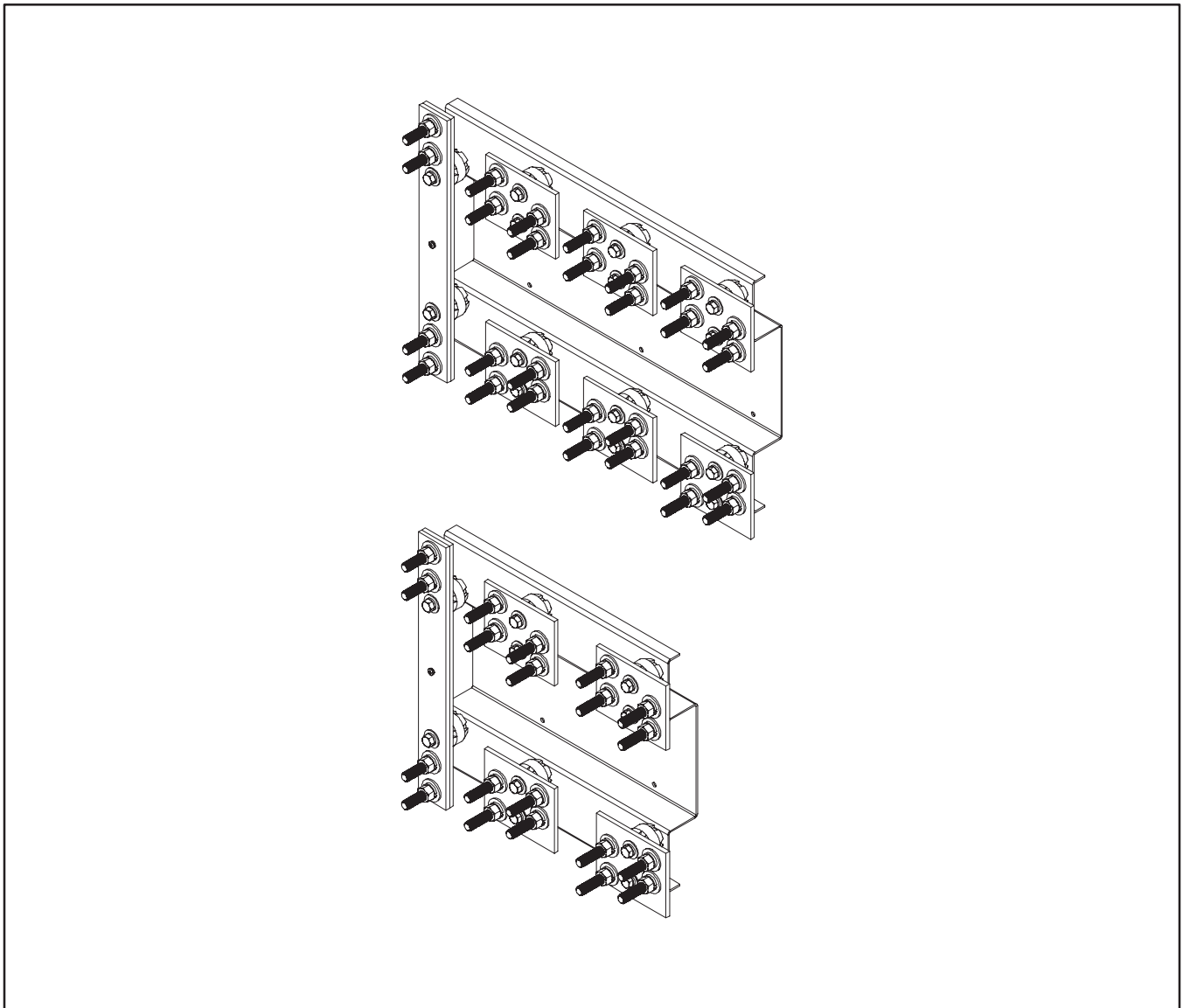
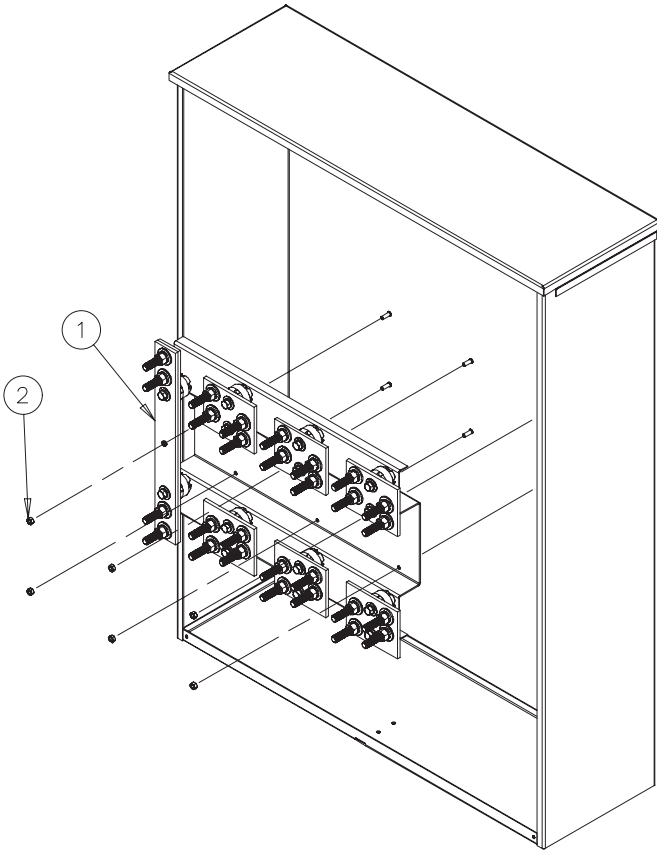


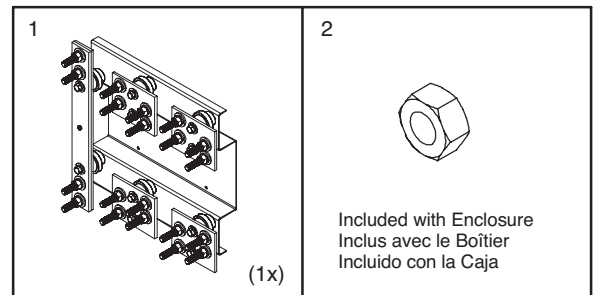
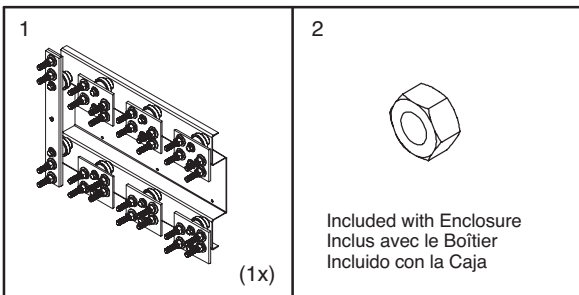
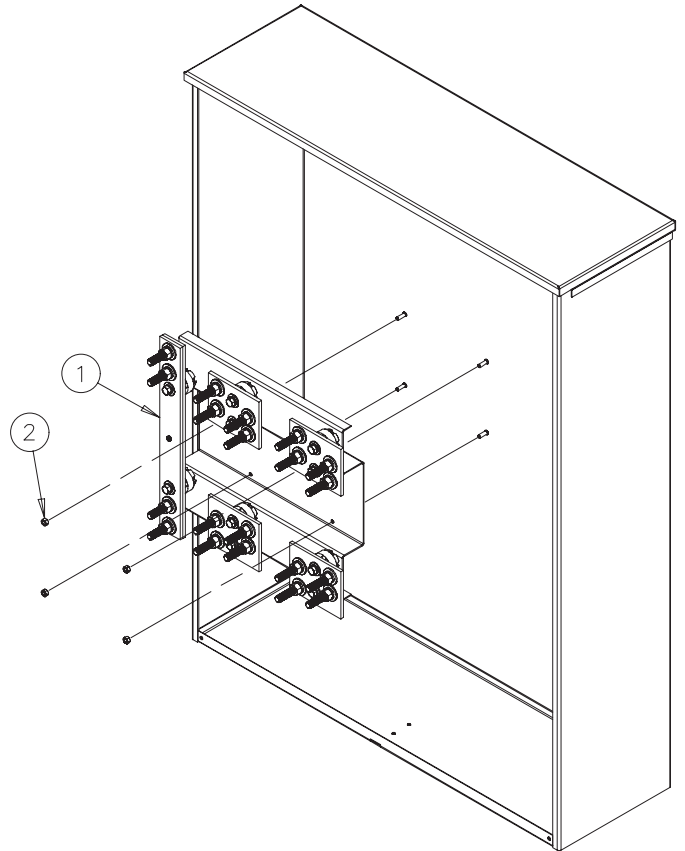
Metering Current Transformer Base
Fond Régulateur De Transformateur de courant
Escuadra base Actual Medidora Del Transformador



CTMB8003



CTMB8001



Size and Spacing Table – Current Transformer Interiors and Enclosures

Taille et Spacing Table – Current Transformer Interiors et Boîtiers

Tamaño y Tabla de Spacing – Transformador Interiors de Current y Cajas

Ampacity	Maximum voltage	Service Type	Number of CT Provisions	CT Base Catalog Number	Conductor Connection	Hoffman UL 50 Enclosure A x B x C	Wire Bend Space**
800	600	3Ø 4W	3	CTMB8003	0.5 Studs on 1.75 centers	48 x 30 x 11	15.75
						48 x 36 x 11	15.75
400	600	3Ø 4W	3	CTMB8003	0.5 Studs on 1.75 centers	36 x 30 x 11	9.75
						48 x 30 x 11	15.75
						36 x 36 x 11	9.75
						48 x 36 x 11	15.75
800	600	1Ø 3W	2	CTMB8001	0.5 Studs on 1.75 centers	48 x 24 x 11	15.75
						48 x 30 x 11	15.75
						48 x 36 x 11	15.75
400	600	1Ø 3W	2	CTMB8001	0.5 Studs on 1.75 centers	48 x 24 x 11	15.75
						36 x 30 x 11	9.75
						48 x 30 x 11	15.75
						36 x 36 x 11	9.75
						48 x 36 x 11	15.75

** Wire bend space listed does not take the wire terminal into consideration. Consult UL 414, table 10.1 for minimum allowable space requirements based on the wire size and the number of wires per terminal.

** L'espace de courbure de fil énuméré ne prend pas en compte la borne de fil. Consulter l'UL 414, le tableau 10.1 pour le minimum d'espace requis permis basés sur la taille de fil et le nombre de fils par terminal.

** El espacio de la curva del cable enumerado no toma el terminal del cable en la consideración. Consultar UL 414, la Tabla 10.1 para el minimizar de los requisitos permisibles del espacio basados en el tamaño del cable y el número de cables por terminal.



HOFFMAN