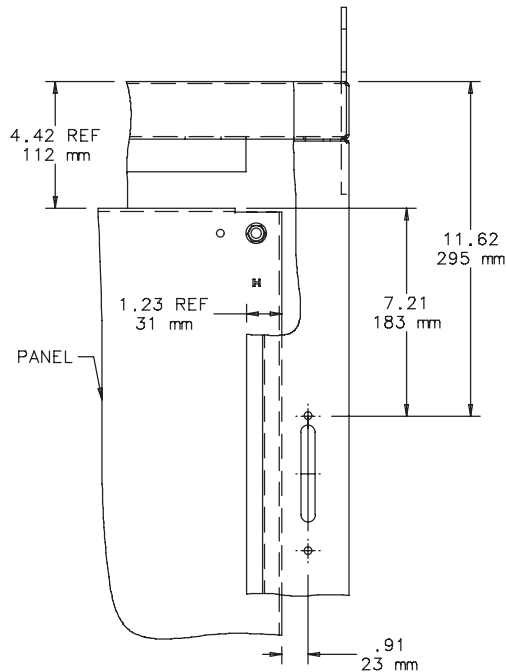


Low Profile Type 1 Disconnect Enclosures  
 Boîtiers De Débranchement De Type 1 Du Profil bas  
 Cajas De la Desconexión Del Tipo 1 Del Perfil Bajo

- Consult manufacturer's mounting information for the specific disconnect switch or circuit breaker to be installed.
- Consulter l'information du support du fabricant pour que l'interrupteur ou le disjoncteur spécifique de débranchement soit installé.
- Consultar la información del montaje del fabricante para el interruptor o el interruptor específico de la desconexión que se instalarán.



**NOTICE:** To maintain the environmental rating of this enclosure, install in any opening, only listed or recognized disconnect devices, external mounting feet, or conduit hubs that have the same environmental rating as the enclosure. Install in compliance with the installation instructions of the device.

**NOTIFICATION:** Pour maintenir l'estimation environnementale de ce boîtier, installer dans n'importe quelle ouverture, seulement énuméré ou les appareils identifiés de débranchement, les pattes de fixation murale externes, ou les moyeux de conduit qui ont la même estimation environnementale que le boîtier. Installer conformément aux modes d'emploi de l'appareil.

**AVISO:** Para mantener el grado ambiental de esta caja, instalar en cualquier apertura, sólo es mencionado o los mecanismos reconocidos de la desconexión, las patas de montaje externas, o los cubos del conducto que tienen el mismo grado ambiental que la caja. Instalar en conformidad con las instalaciones instrucción del mecanismo.

NOTE: Variable depth disconnects are provided with connecting rods that must be cut to length to fit the enclosure depth (from flange surface to sub-panel surface). See table below and manufacturer's instructions.

REMARQUE: La profondeur variable débranche sont équipées de bielles qui doivent être coupées à la longueur pour adapter la profondeur de boîtier (de la surface de bride sur la surface de sub-panneau). Voir le tableau ci-dessous et les instructions du fabricant.

NOTA: Profundidad variable desconecta se proporciona las bielass que se deben cortar a la longitud para caber la caja profundidad (de superficie de la brida a la superficie de sub-panel). Ver la Tabla abajo y las instrucciones del fabricante.

Bulletin Bulletin Boletín	Enclosure Description Boîtier Description Caja Description	Enclosure Depth "C" "C" de Depth de boîtier "C" Profundidad de la caja	Flange to Panel Depth "D" <sup>(1)</sup> Bride au "D" de Depth de Panneau <sup>(1)</sup> Brida al "D" Profundidad del Panel <sup>(1)</sup>
A38P	Free-Standing, one and two-door Indépendant, un et two- Porte Aislado, uno y two- Puerta	12	9.15
		18	15.15
		24	21.15

1. This depth dimension is used to calculate the length of the connecting rod(s).  
 1. Cette dimension de profondeur est employée pour calculer la longueur du rod(s) se reliant.  
 1. Esta dimensión profundidad se utiliza para calcular la longitud del rod(s) que conecta.