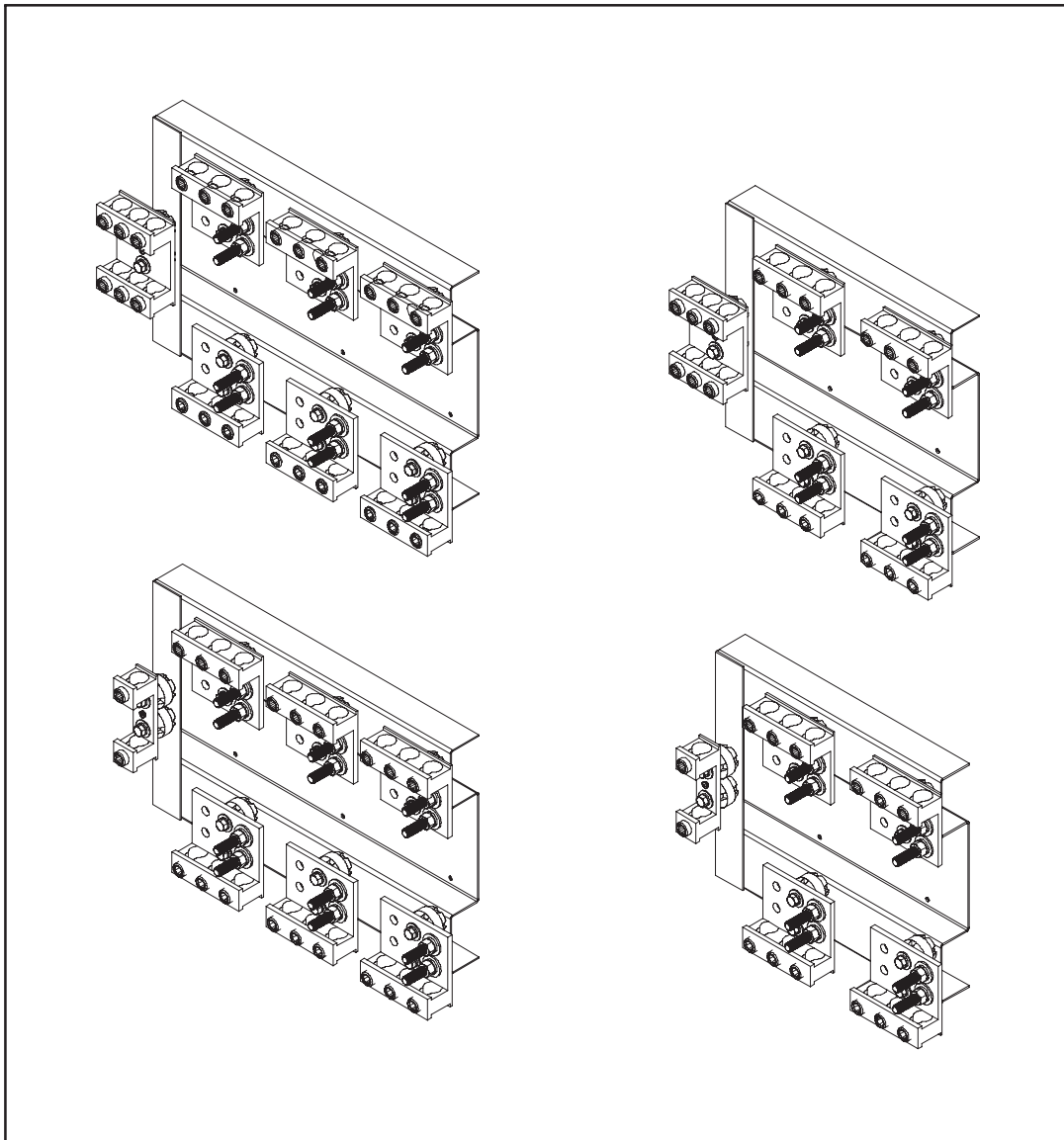
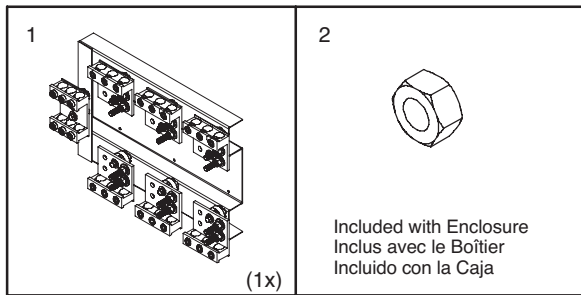
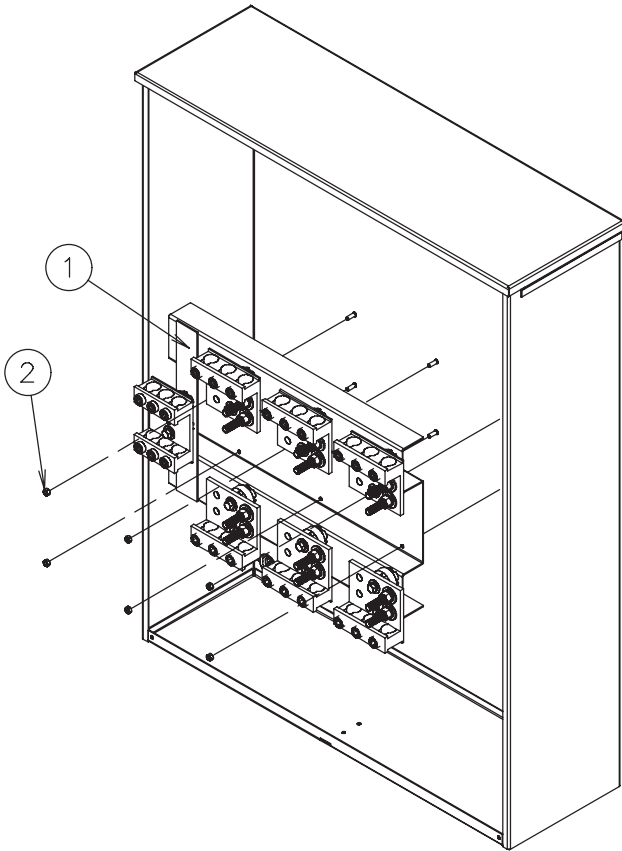


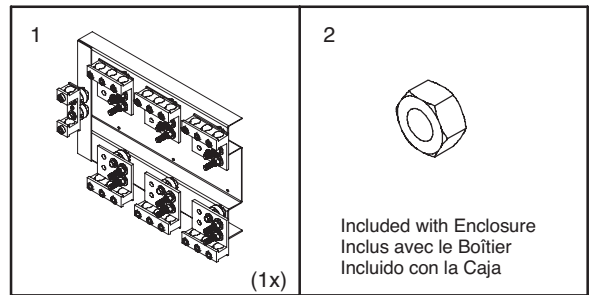
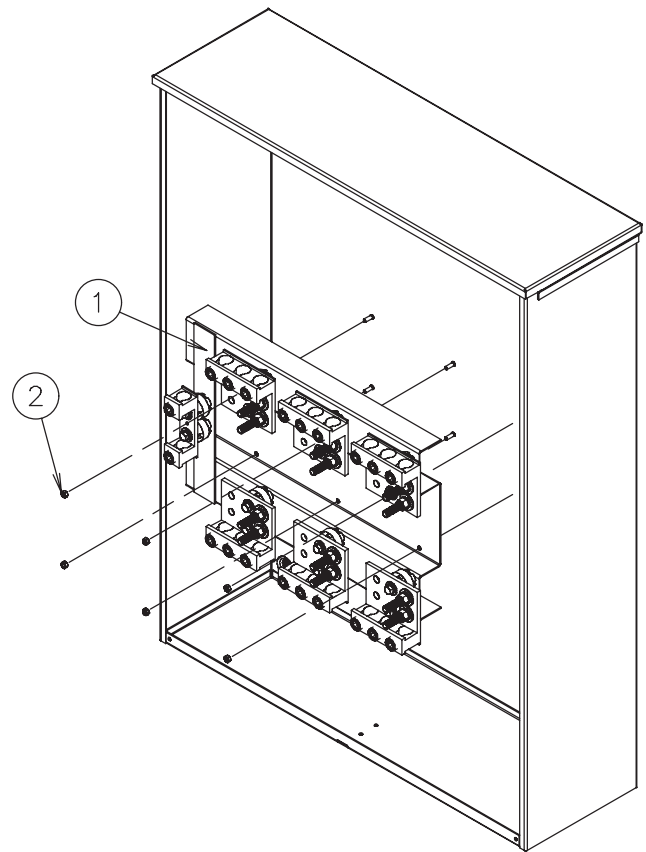
Metering Current Transformer Base With Lugs
Fond Régulateur De Transformateur de courant Avec Des Crochets
Escuadra base Actual Medidora Del Transformador Con Los Estirones



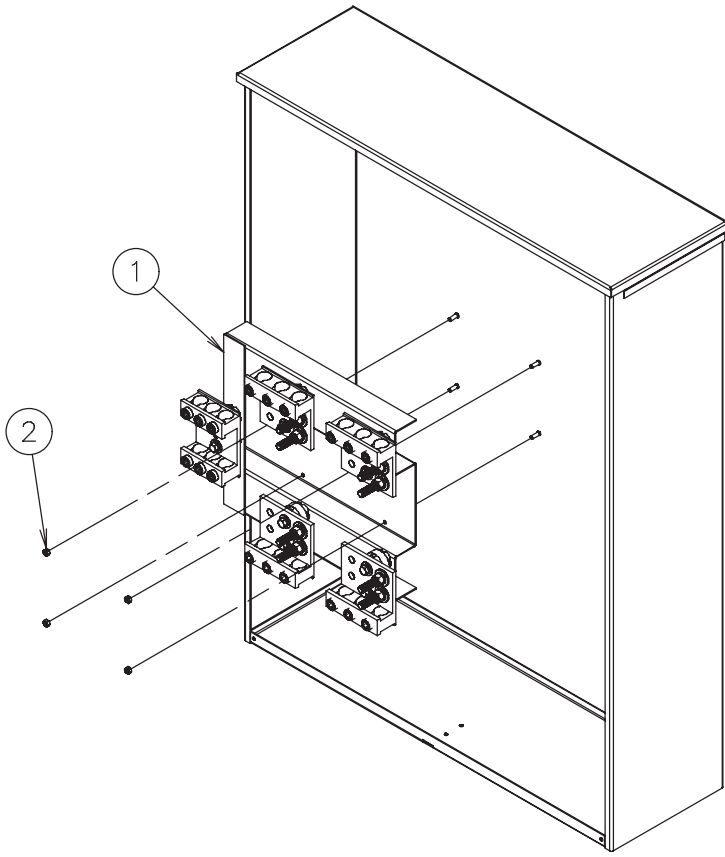
CTMB8003L



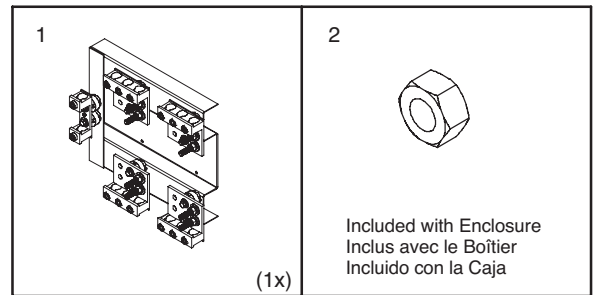
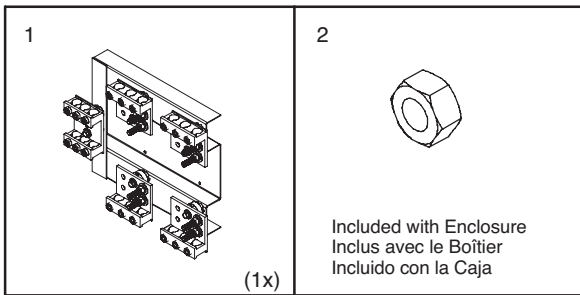
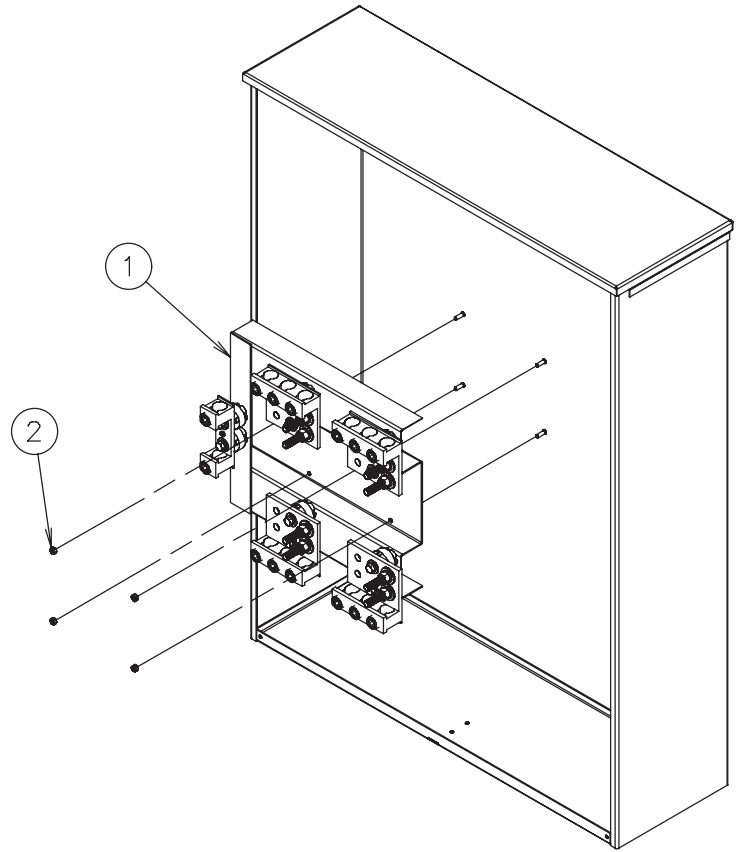
CTMB4003L



CTMB8001L



CTMB4001L



Size and Spacing Table – Current Transformer Interiors and Enclosures
 Taille et Spacing Table – Current Transformer Interiors et Boîtiers
 Tamaño y Tabla de Spacing – Transformador Interiors de Current y Cajas

Ampacity	Maximum voltage	Service Type	Number of CT Provisions	CT Base Catalog Number	Lug Wire Range	Hoffman UL 50 Enclosure A x B x C	Wire Bend Space**
800	600	3Ø 4W	3	CTMB8003L	(3) 1/0–600 KCMIL or (6) 1/0–250 KCMIL	48 x 30 x 11	16.25
						48 x 36 x 11	16.25
						36 x 30 x 11	10.25
						36 x 36 x 11	10.25
400	600	3Ø 4W	3	CTMB4003L	(1) 1/0–600 KCMIL or (2) 1/0–250 KCMIL	48 x 30 x 11	16.25
						48 x 36 x 11	16.25
						36 x 30 x 11	10.25
						36 x 36 x 11	10.25
400	600	1 Ø 3W	2	CTMB4001L	(1) 1/0–600 KCMIL or (2) 1/0–250 KCMIL	48 x 24 x 11	16.25
						48 x 30 x 11	16.25
						48 x 36 x 11	16.25
						36 x 30 x 11	10.25
						36 x 36 x 11	10.25
800	600	1 Ø 3W	2	CTMB8001L	(3) 1/0–600 KCMIL or (6) 1/0–250 KCMIL	48 x 24 x 11	16.25
						48 x 30 x 11	16.25
						48 x 36 x 11	16.25
						36 x 30 x 11	10.25
						36 x 36 x 11	10.25

** Consult UL 414, table 10.1 for minimum allowable space requirements based on the wire size and the number of wires per terminal.

** Consulter l'UL 414, le tableau 10.1 pour le minimum d'espace requis permis basés sur la taille de fil et le nombre de fils par terminal.

** Consultar UL 414, la Tabla 10.1 para el minimizar de los requisitos permisibles del espacio basados en el tamaño del cable y el número de cables por terminal.