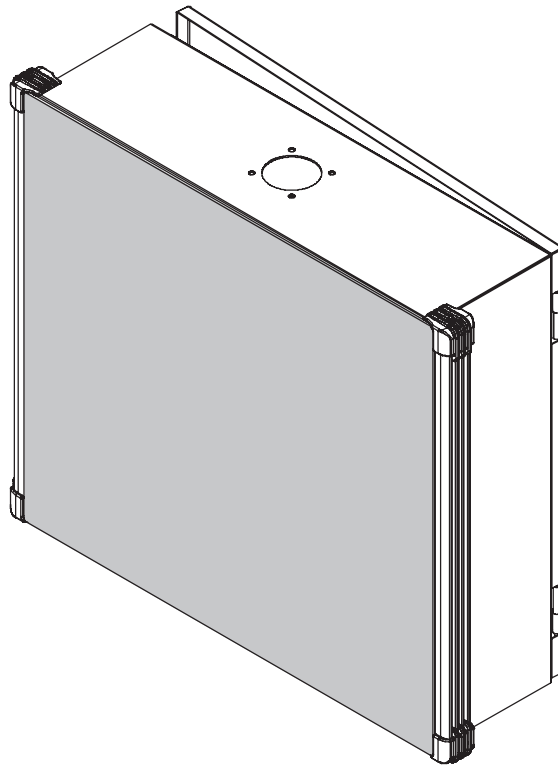


## CONCEPT®

OI Enclosure, Front Plate Mounting

Clôture d'OI, Support Avant De Plat

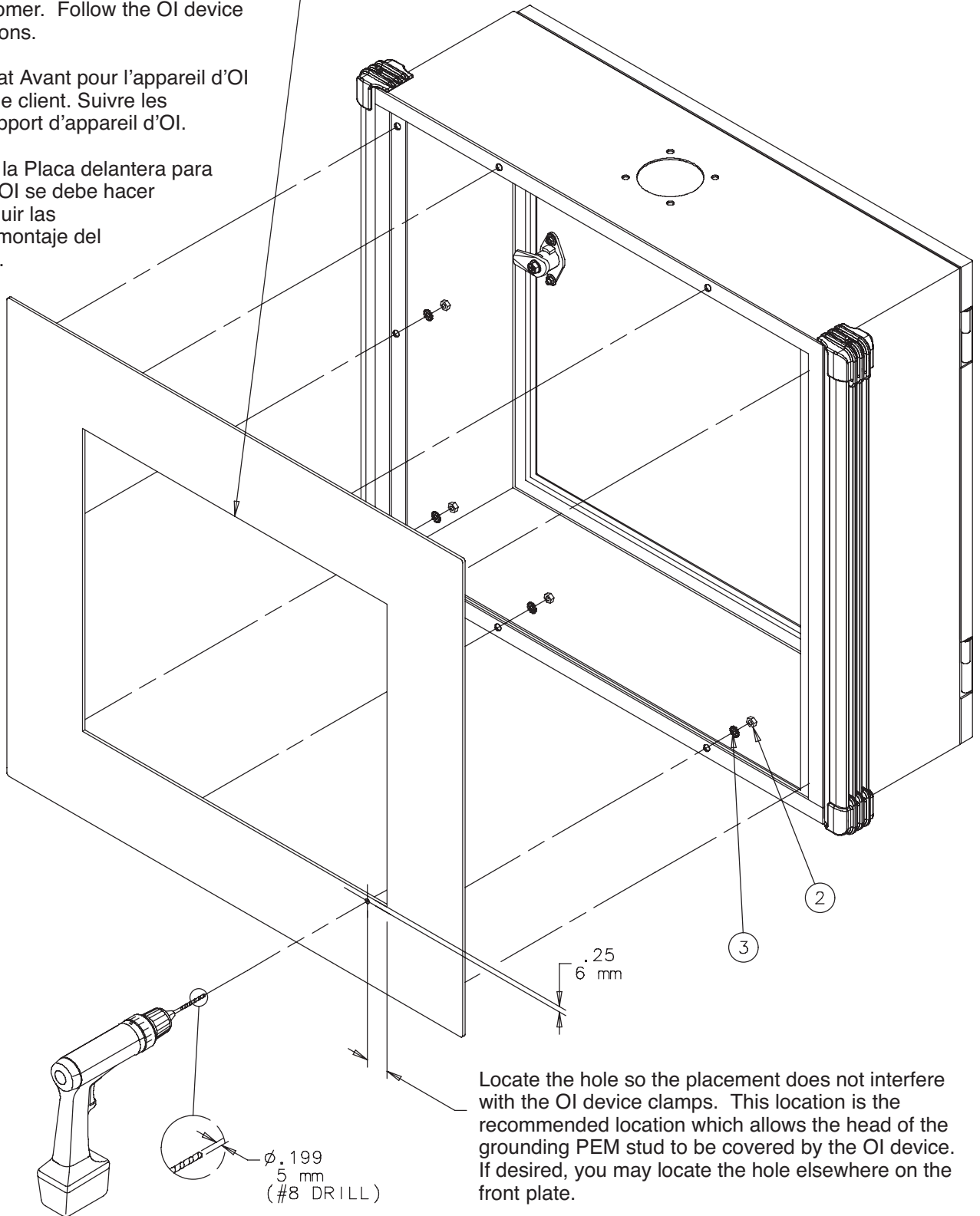
Recinto de OI, Montaje Delantero De la Placa



The front plate cutout for the OI device must be made by the customer. Follow the OI device mounting instructions.

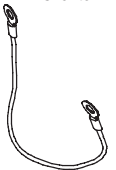


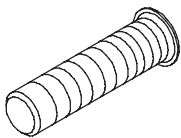

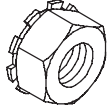
La découpe de Plat Avant pour l'appareil d'OI doit être faite par le client. Suivre les instructions de support d'appareil d'OI.

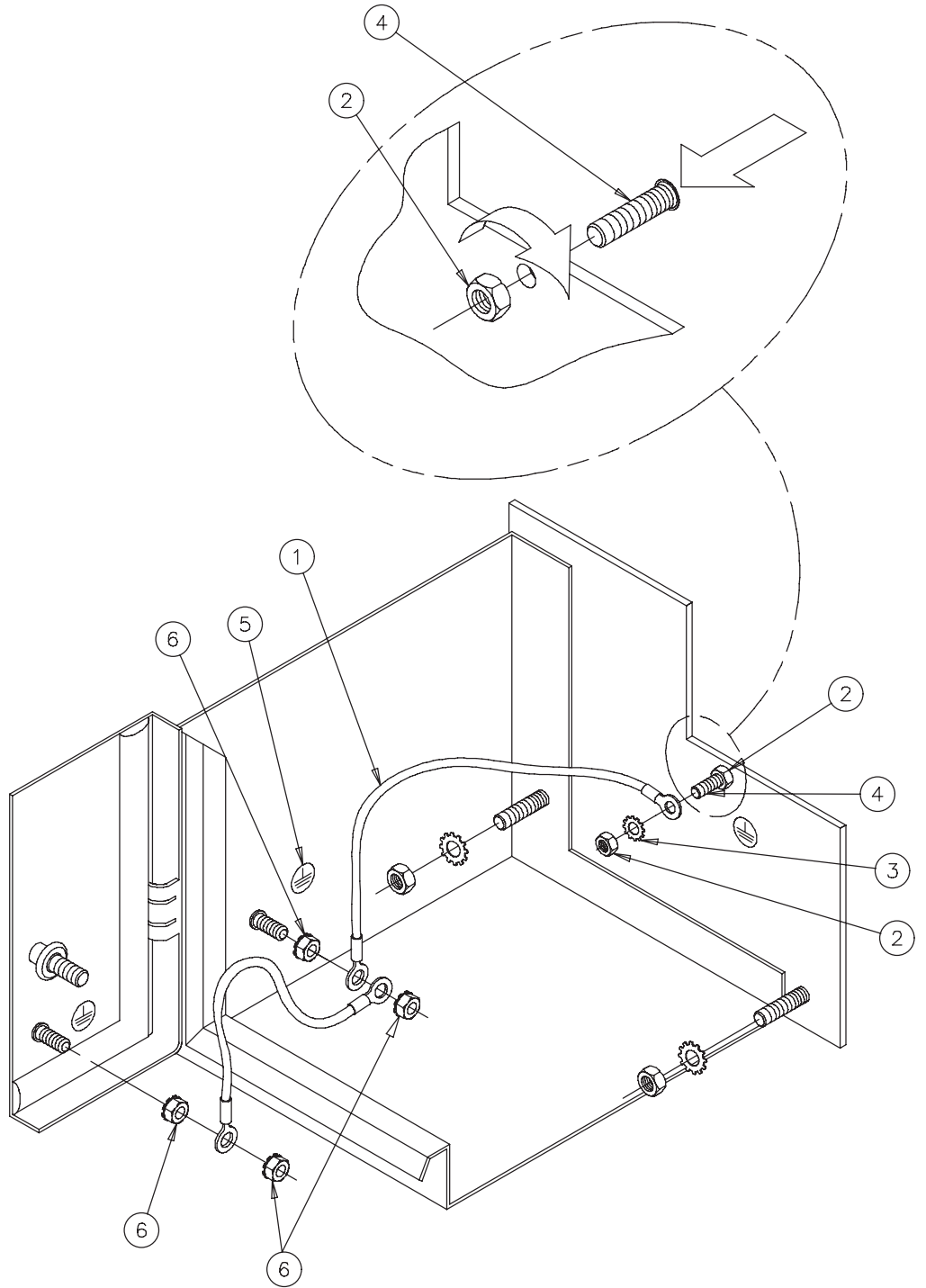
La perforación de la Placa delantera para el mecanismo de OI se debe hacer por el cliente. Seguir las instrucciones del montaje del mecanismo de OI.



Trouver le trou ainsi le placement n'interfère pas les pinces d'appareil d'OI. Cet emplacement est l'emplacement recommandé qui permet à la tête du goujon de PEM d'être couverte par l'appareil d'OI. Si désiré, tu peux trouver le trou ailleurs sur le Plat Avant.

Localizar a agujero así que la colocación no interfiera con los tornillos opresores del mecanismo de OI. Esta ubicación es la ubicación recomendada que permite que el jefe del perno prisionero del PEM sea cubierto por el mecanismo de OI. Si está deseado, usted puede localizar al agujero a otra parte en la Placa delantera.

1	Customer Supplied Non Fournie Cliente Provisto	
		
2	M5	
		
		(12x)
3		
		
		(11x)
4	M5	
		
		(1x)
5		
		
		(3x)
6	M6	
		
	58 in-lbs 6 Nm	
		(4x)





**HOFFMAN**