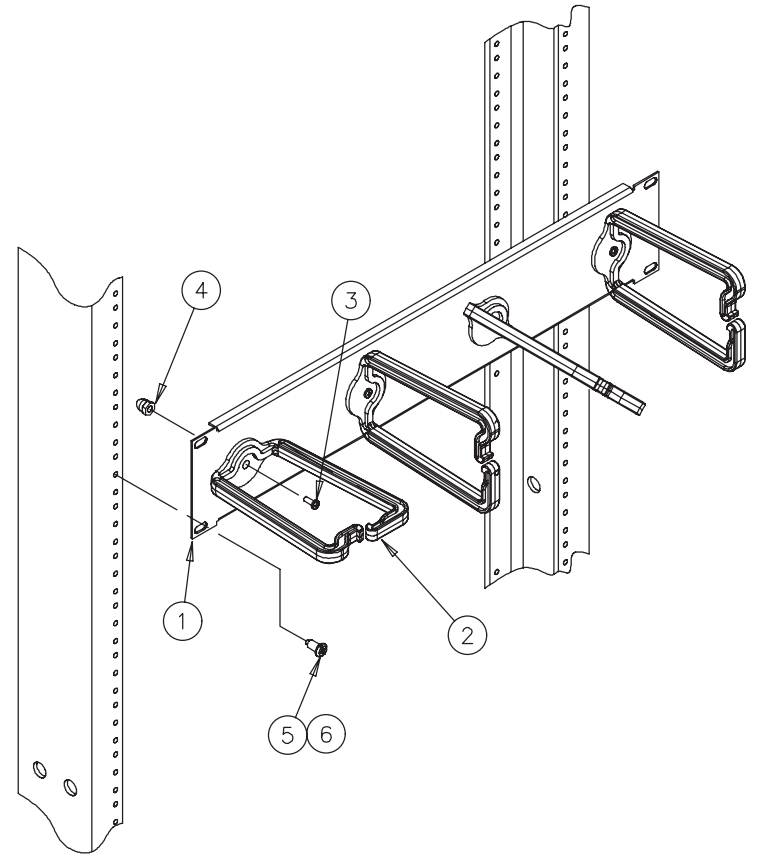


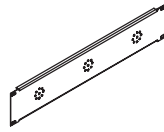
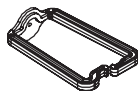
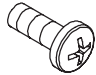

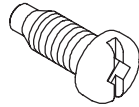
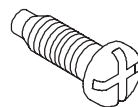
D-Ring Bracket  
 Support de clip D  
 Escuadra del anillo en D



Note: Select screws to match rack angle thread pattern, typically 12-24 screws for open frame rack mounting or 10-32 screws for cabinet mounting. Only one type of screw may be supplied.

Note: Les vis choisies pour assortir le modèle de fil d'angle de support, en général 12-24 baïse pour le support de châssis ouvert d'armature ou 10-32 vis pour le support de coffret. Seulement un type de vis peut être assuré.

Nota: Los tornillos selectos para emparejar el patrón del hilo de rosca del ángulo del estante, típicamente 12-24 atornillan para el montaje de estante abierto del marco o 10-32 tornillos para el montaje del gabinete. Solamente un tipo de tornillo puede ser provisto.

<p>1</p>  <p>(1x)</p>	<p>2</p>  <p>(4x)</p>	<p>3      6-32x.38</p>  <p>(4x)</p>
<p>4</p>  <p>(4x)</p>	<p>5      12-24x.625</p>  <p>(4x)</p>	<p>6      10-32x.625</p>  <p>(4x)</p>