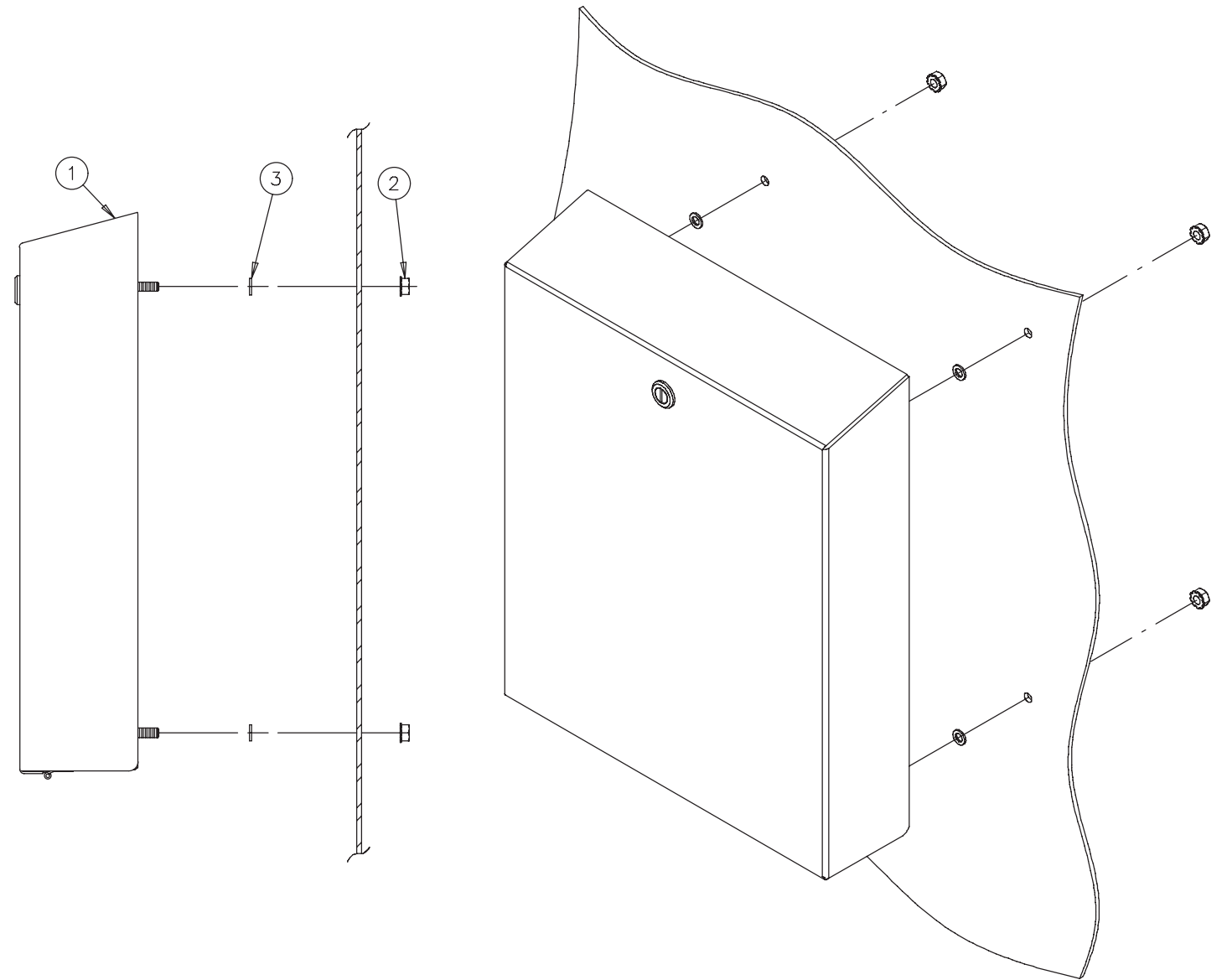


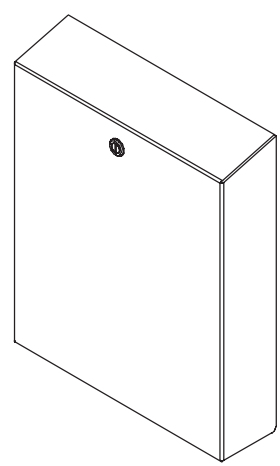
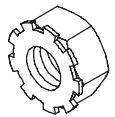

**External Data Pocket**  
**Pochett Documents externe**  
**Contenedor para el paquete de información externo**

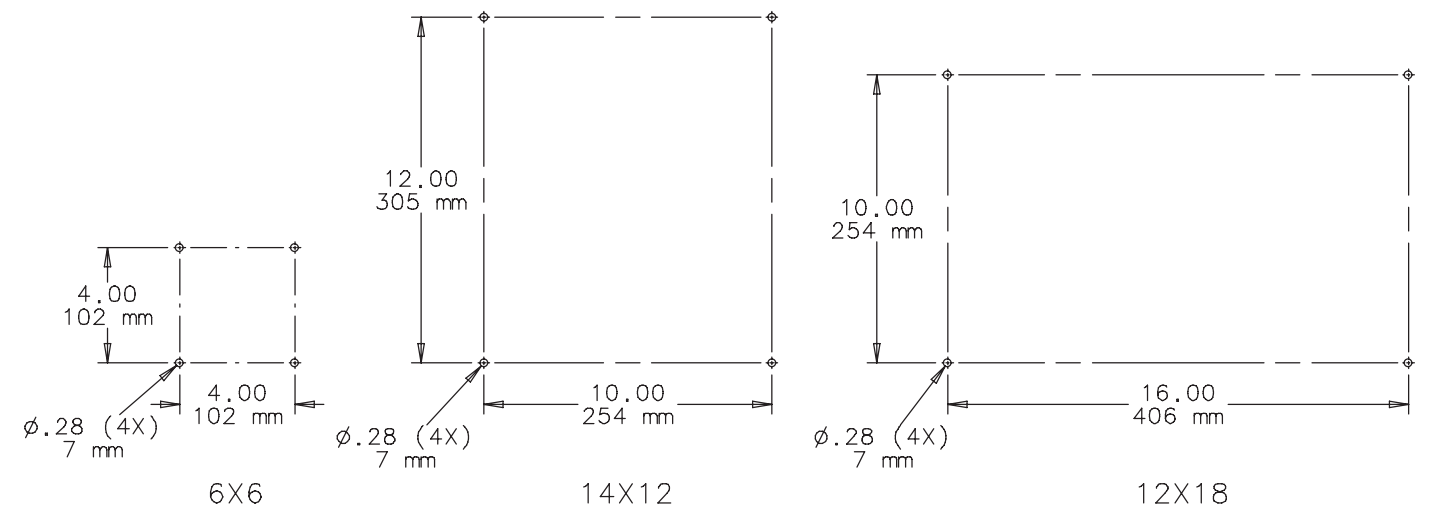
This accessory maintains UL/CSA Type 12,4,4X when installed per these instructions. This accessory is covered by UL file E61997 and CSA file LR42186.

Cet accessoire maintient UL/CSA Type 12,4,4X une fois installé par ces instructions. Cet accessoire est couvert par le dossier E61997 d'UL et le dossier LR42186 de CSA.

Este accesorio mantiene el Tipo 12,4,4X de UL/CSA cuando está instalado por estas instrucciones. Este accesorio es cubierto por el archivo E61997 de UL y el archivo LR42186 de CSA.



<b>1</b>  <b>(1x)</b>	<b>2</b> 1/4-20  <b>(4x)</b>
	<b>3</b> 1/4  <b>(4x)</b>



**Mounting Pattern**  
**Modèle De Support**  
**Patrón Del Montaje**