

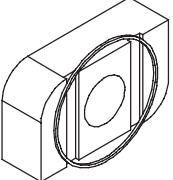
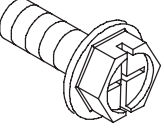
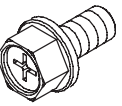
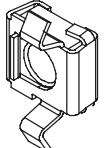


PROLINE®

One-Piece Reducing Bracket
 Support de Reducing de monobloc
 Escuadra de Reducing de la pieza

<p>1</p>  <p>Order Separately Ordre Séparément Orden Por separado</p>	<p>2</p>  <p>(1x)</p>	<p>3 M6</p>  <p>(3x)</p>	<p>4 M6x16</p>  <p>(3x)</p>
		<p>5 M5x10</p>  <p>(3x)</p>	<p>6 M6</p>  <p>(3x)</p>

NOTE: Cage nut, item 6, is used for mounting the reducing bracket to grid straps.

REMARQUE : L'Ecrou cage, le point 6, est employé pour monter la réduction.

NOTA: La tuerca, artículo 6, se utiliza para montar la reducción.

