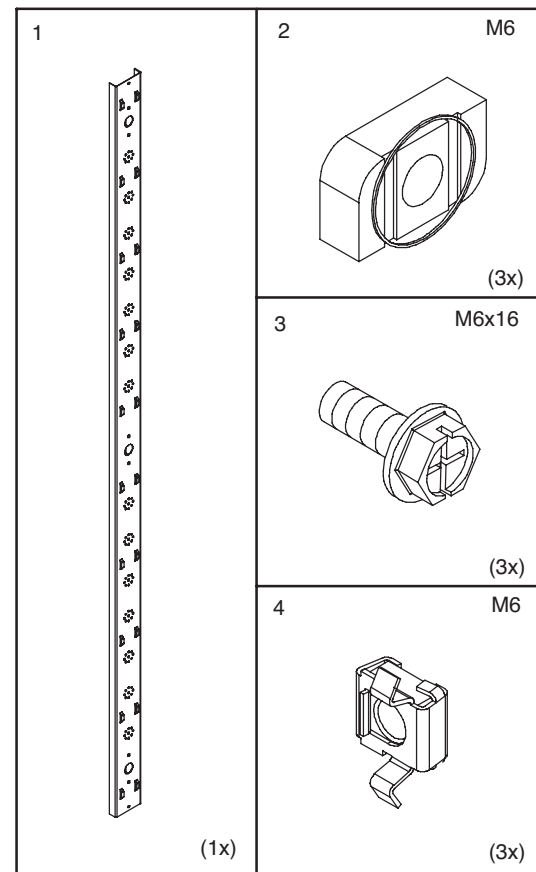


PROLINE®

Vertical Tie Down Cable Manager  
 De Cravate Directeur De Câble Verticale Vers le bas  
 Del Lazo Encargado del Cable Vertical Abajo



NOTE: Cage nut, item 4, is used for mounting the vertical tie-down bracket to grid straps.

REMARQUE : L'Ecrou cage, le point 4, est employé pour monter le support verticale d'arrimage aux Traverses de fixatrou.

NOTA: La tuerca, artículo 4, se utiliza para montar la escuadra vertical del tie-down a los sujetadores para rejillas.

