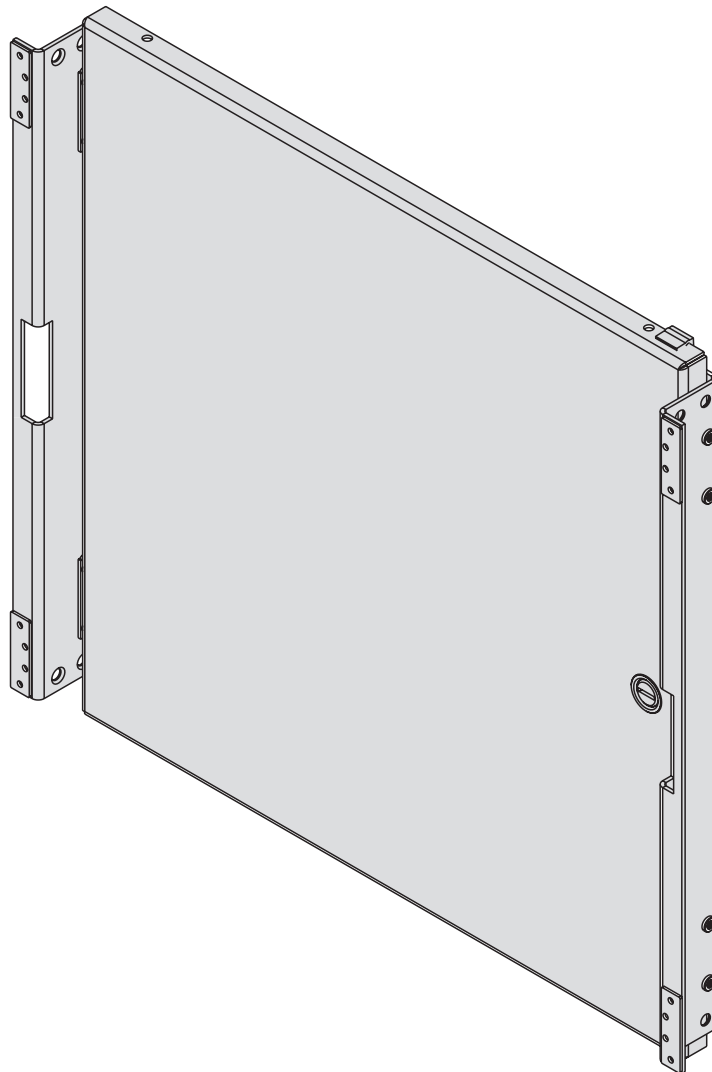
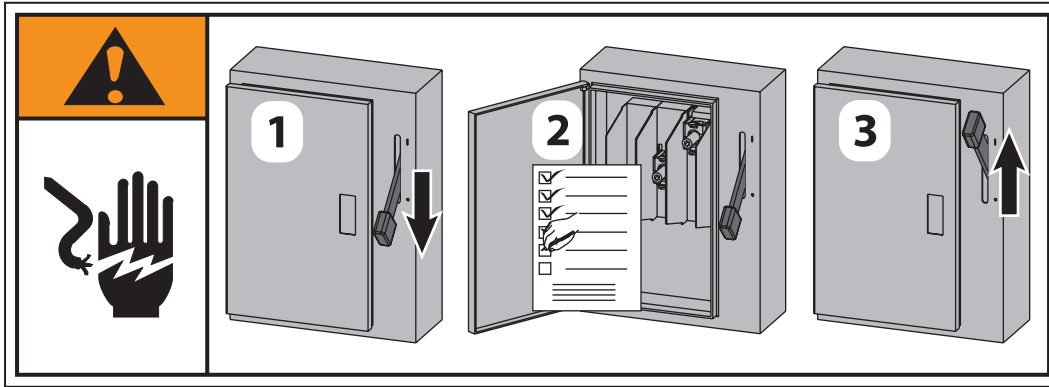
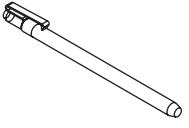
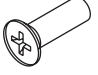
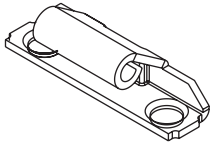
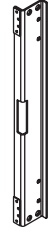
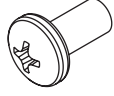
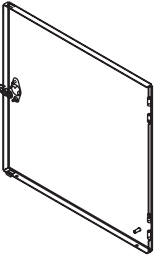
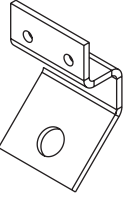
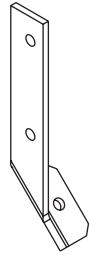
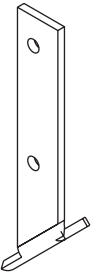

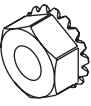

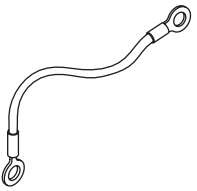
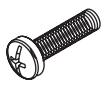
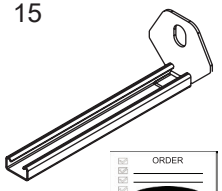
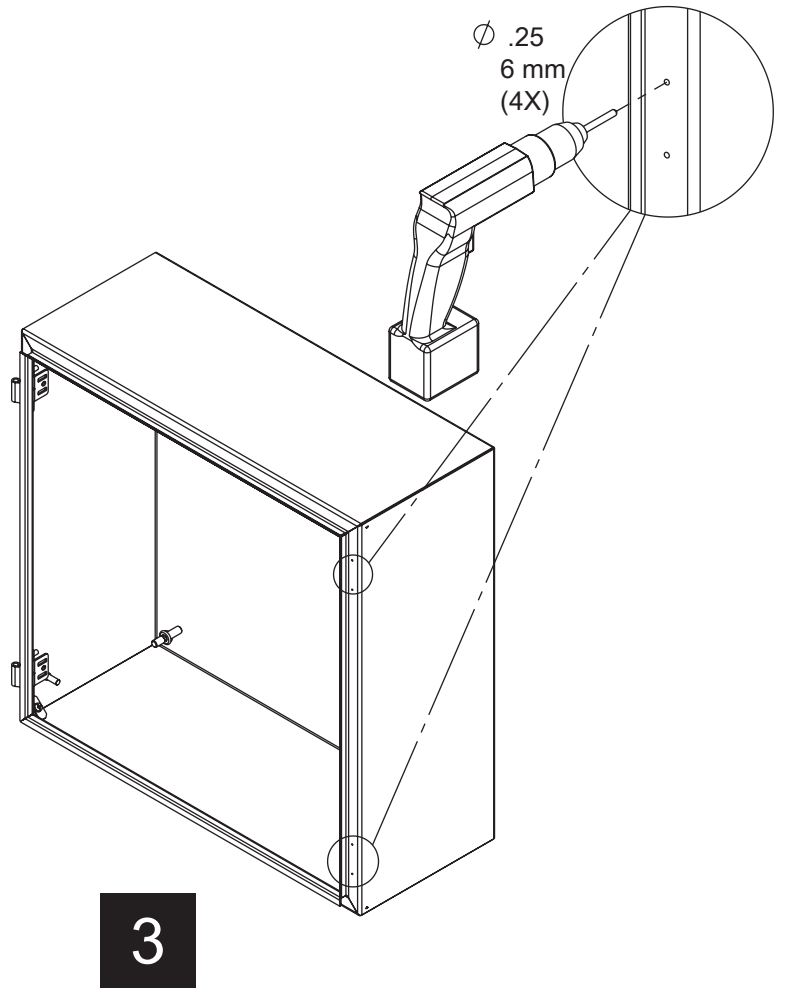
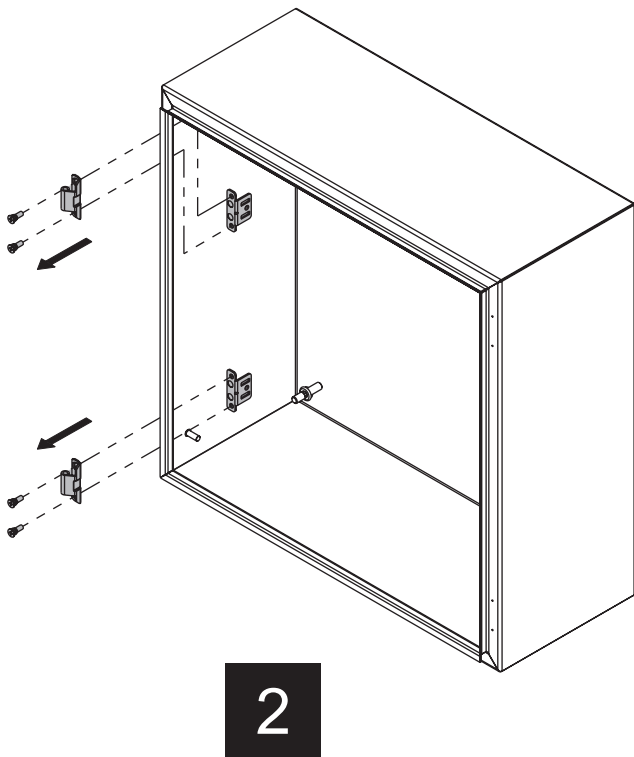
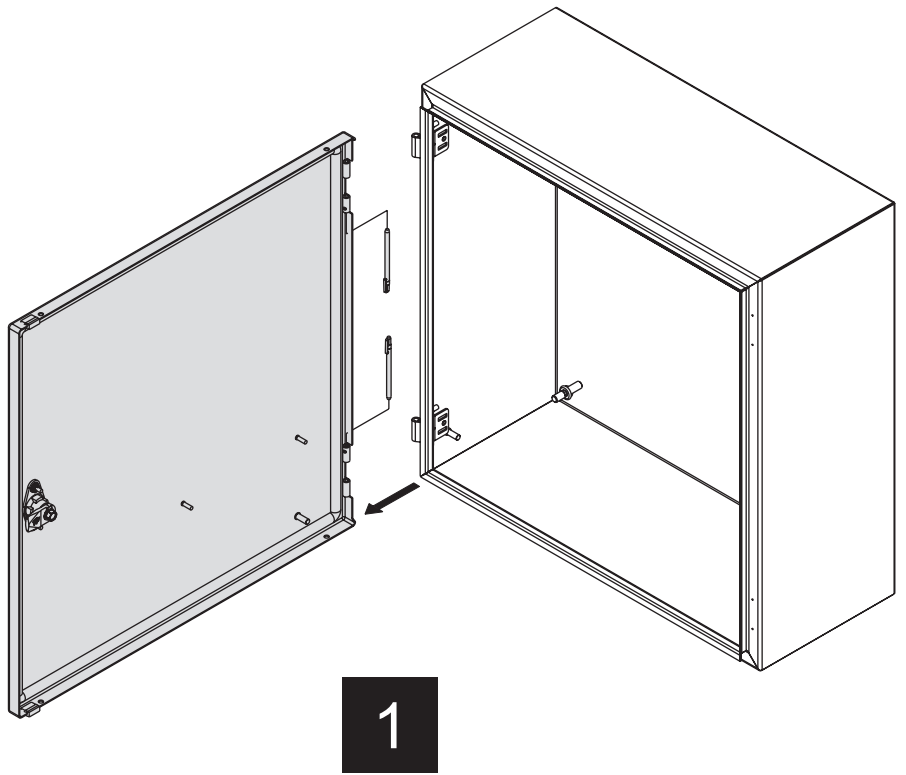
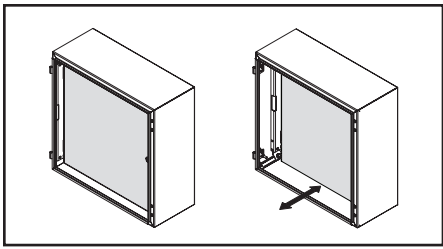


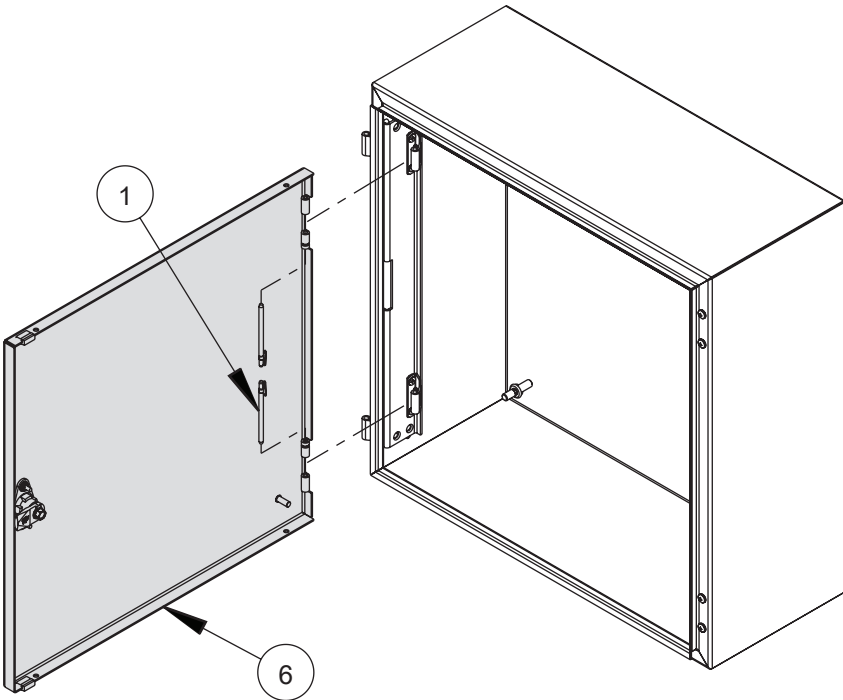
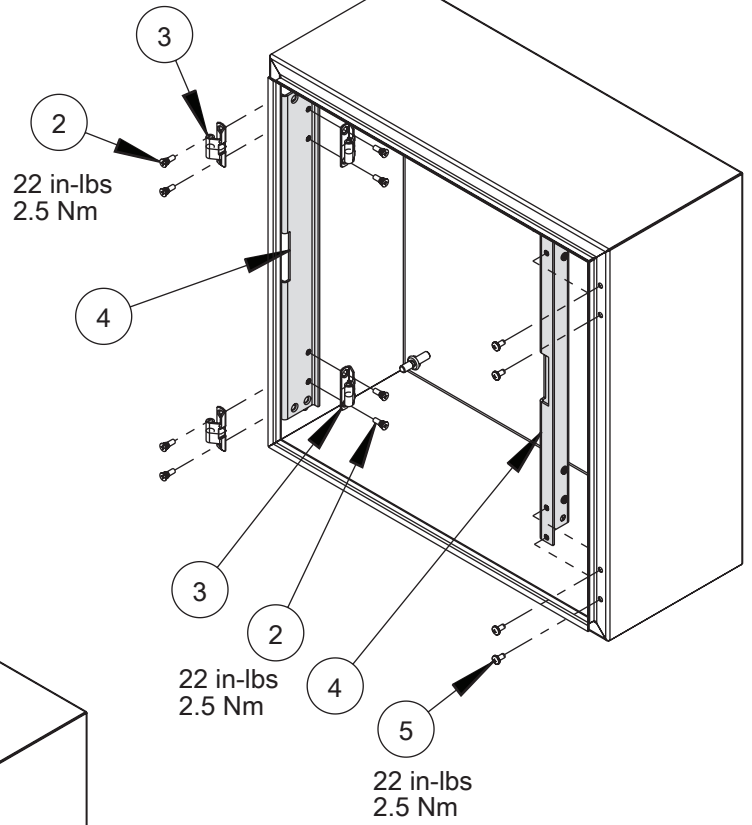
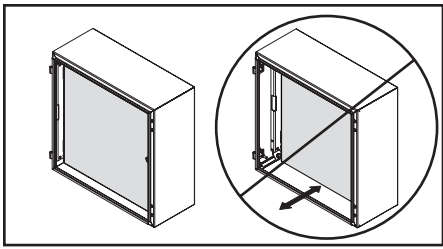
CONCEPT





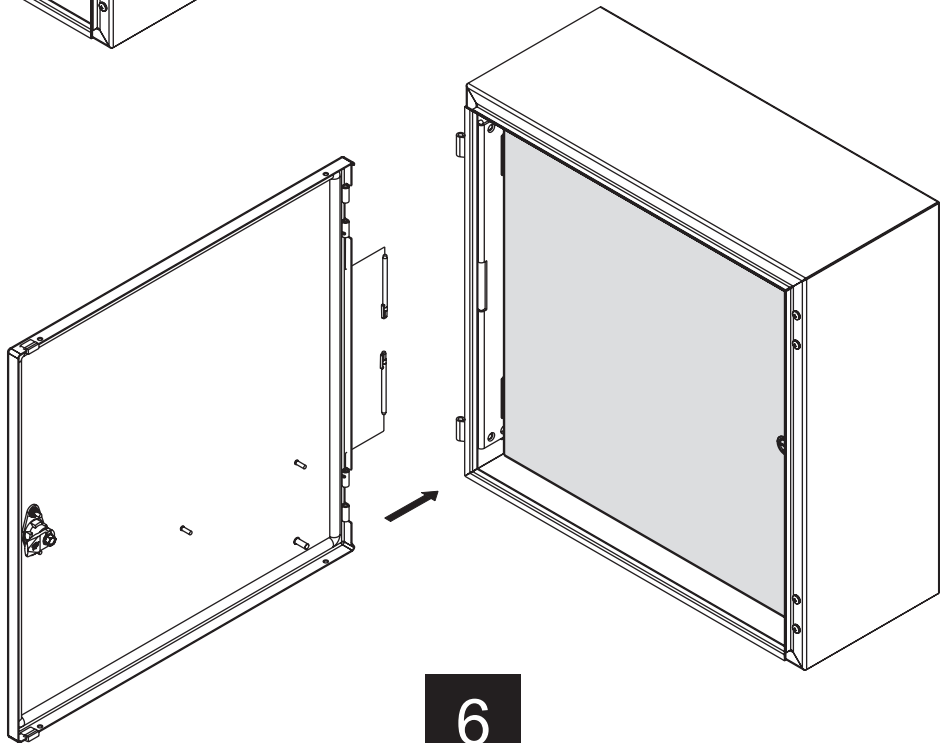
<p>1</p>  <p>(2X)</p>	<p>2</p> <p>M5X16</p>  <p>(4X) (12X)</p>	<p>3</p>  <p>(2X)</p>	<p>4</p>  <p>(2X)</p>	<p>5</p> <p>M5X10</p>  <p>(4X)</p>
<p>6</p> 	<p>7</p>  <p>(0X)</p>	<p>8</p>  <p>(0X)</p>	<p>9</p>  <p>(0X)</p>	<p>10</p> <p>M8</p>  <p>(4X)</p>
<p>11</p> <p>M6</p>  <p>(1X)</p>	<p>12</p> <p>M6</p>  <p>(1X)</p>	<p>13</p>  <p>(0X)</p>	<p>14</p> <p>M5X20</p>  <p>(4X)</p>	<p>15</p>  <p>(0X)</p>



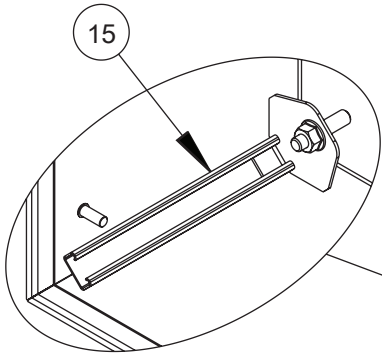
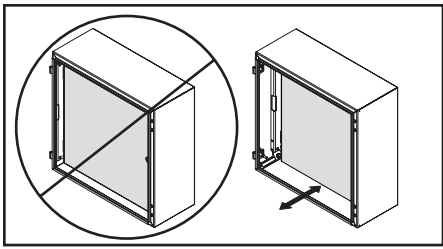


**4**

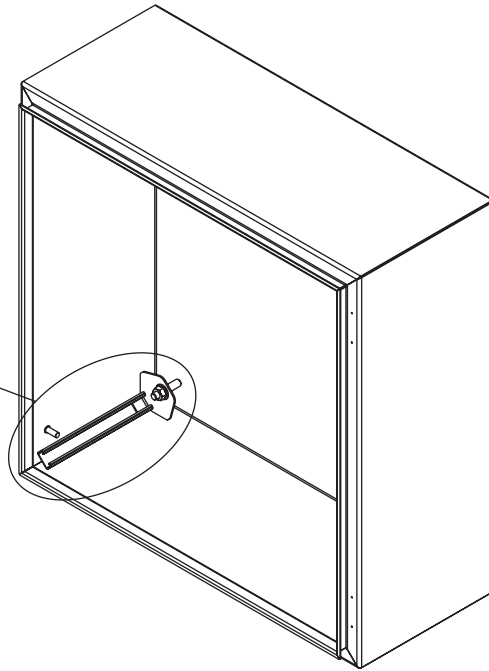
**5**



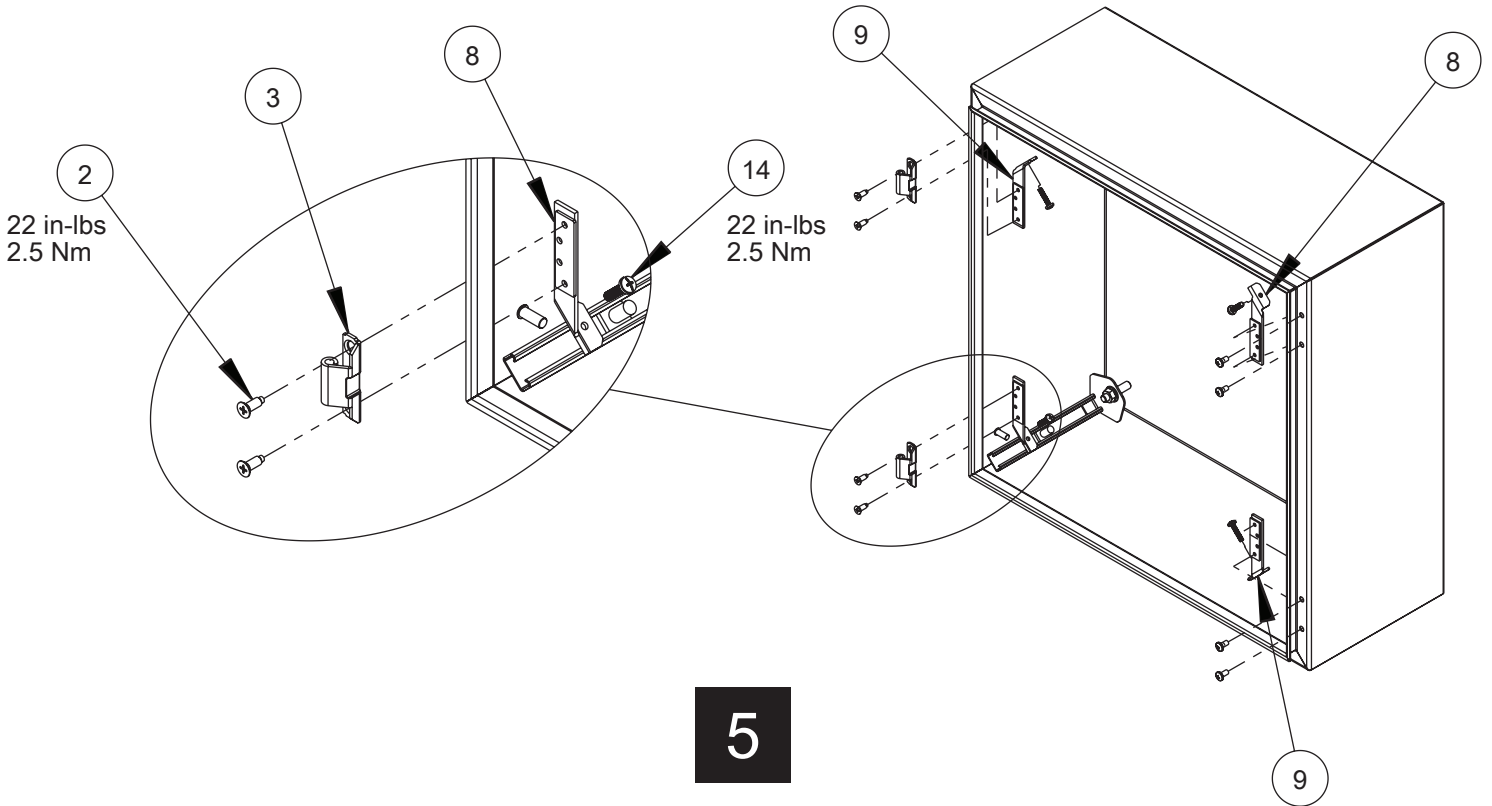
**6**



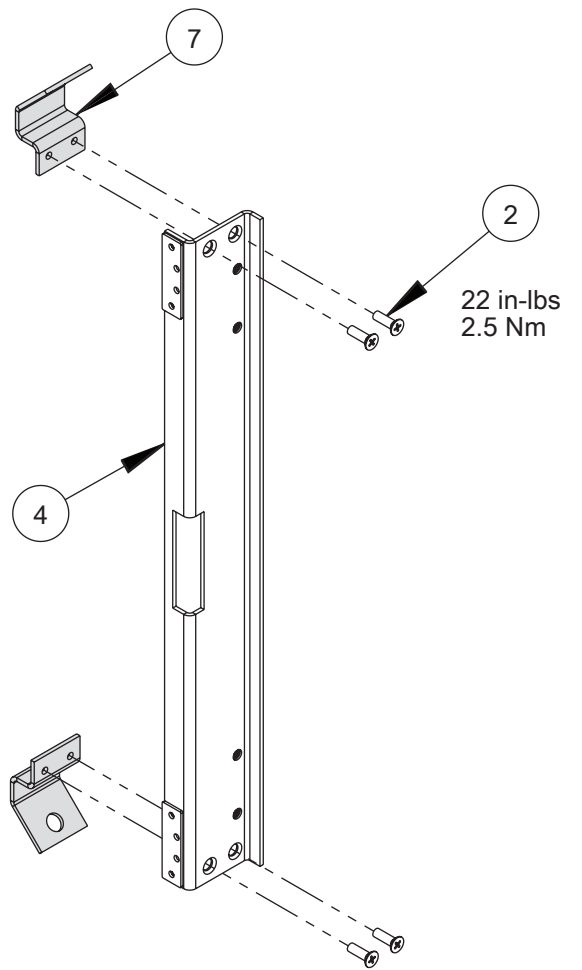
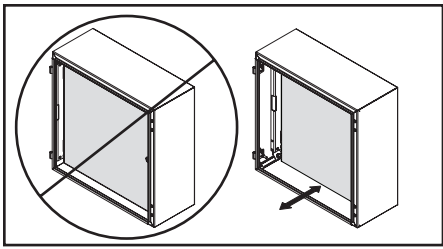
Adjustable Mounting Kit  
 Kit Réglable De Support  
 Kit Ajustable Del Montaje



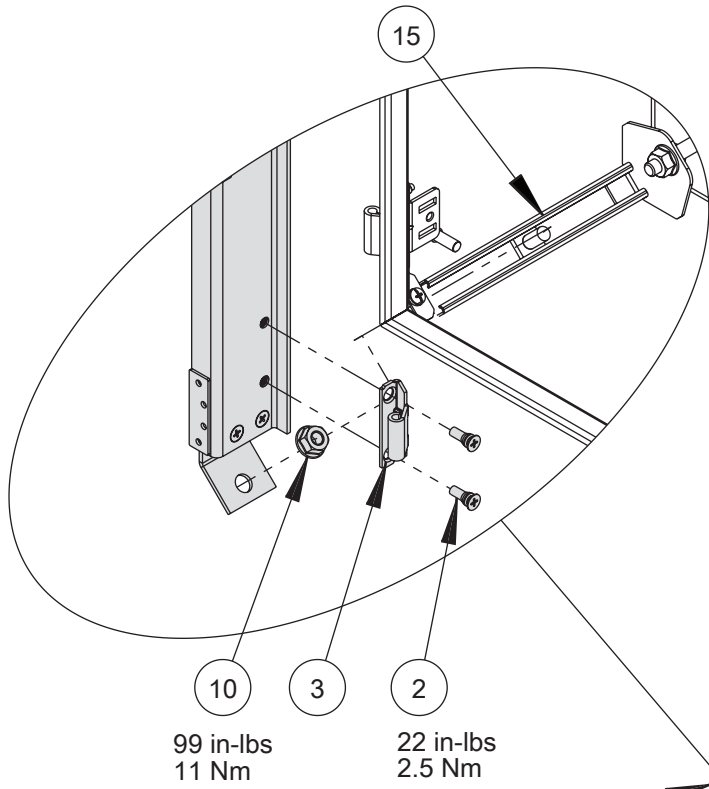
**4**



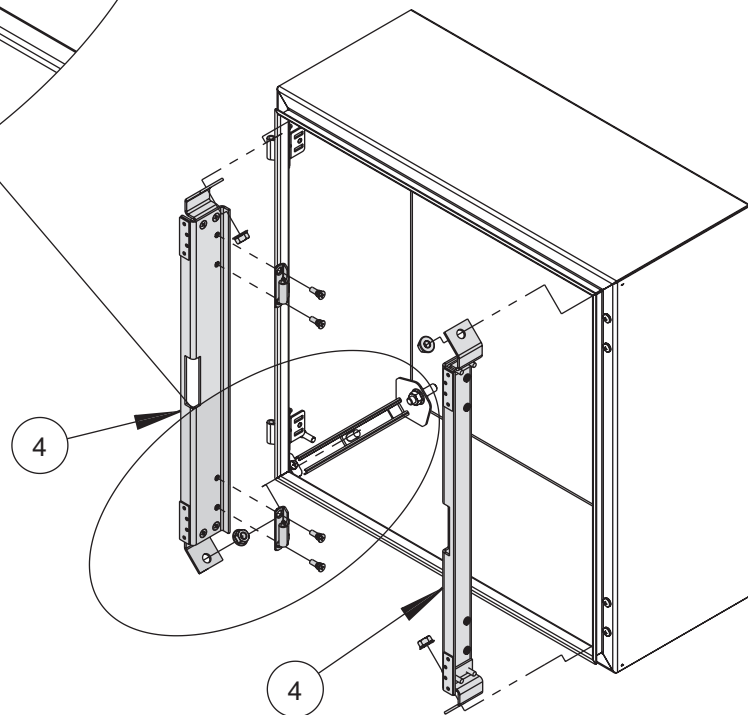
**5**

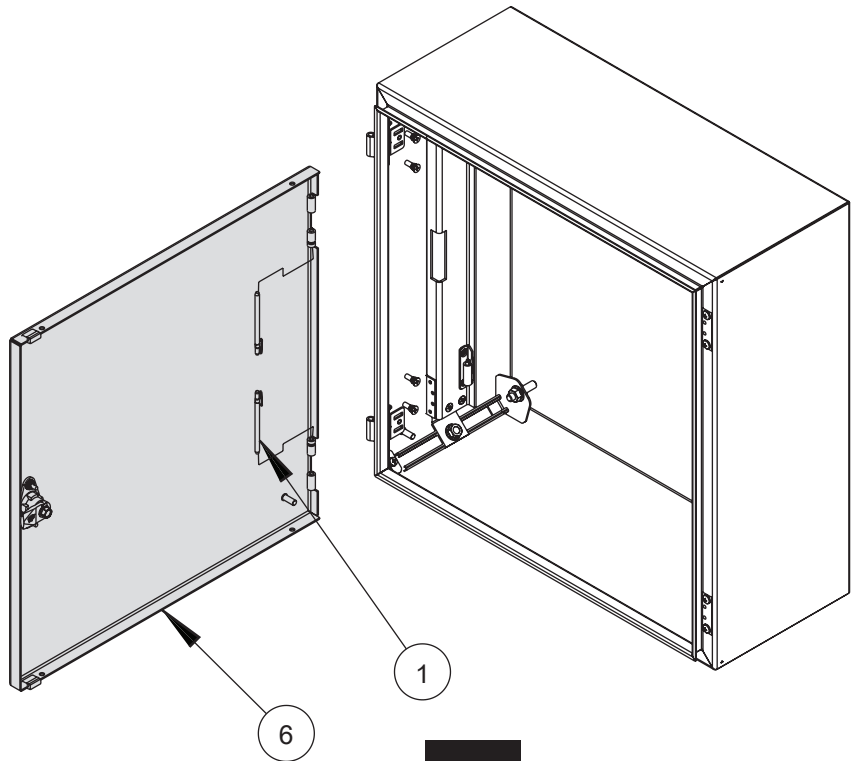


**6**

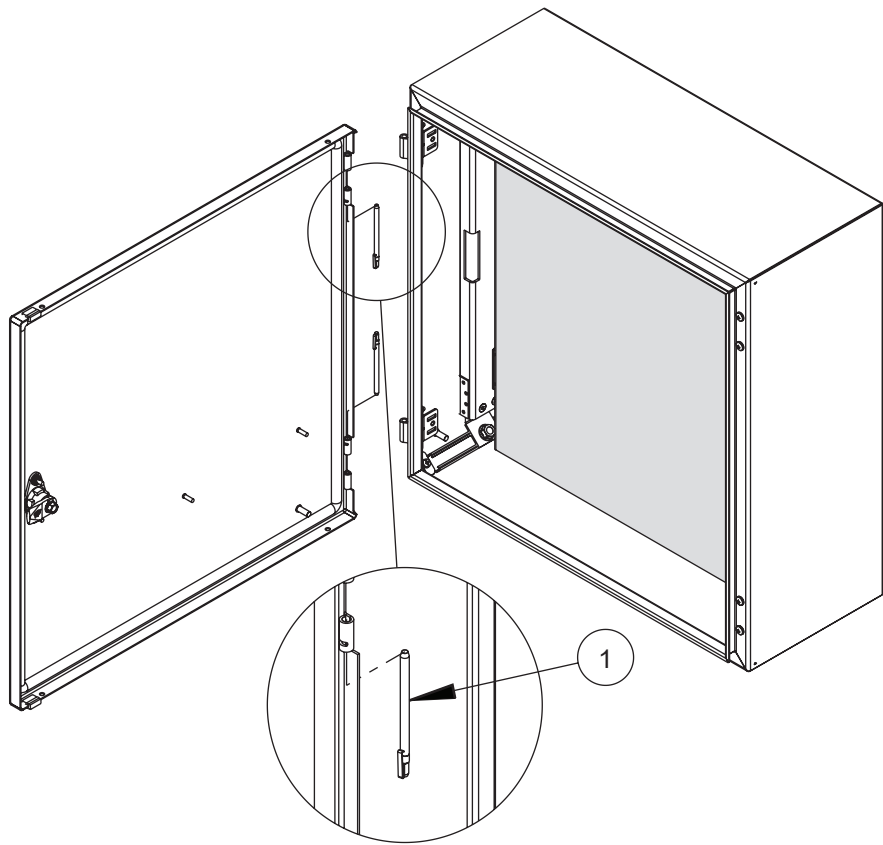


**7**





8



9

