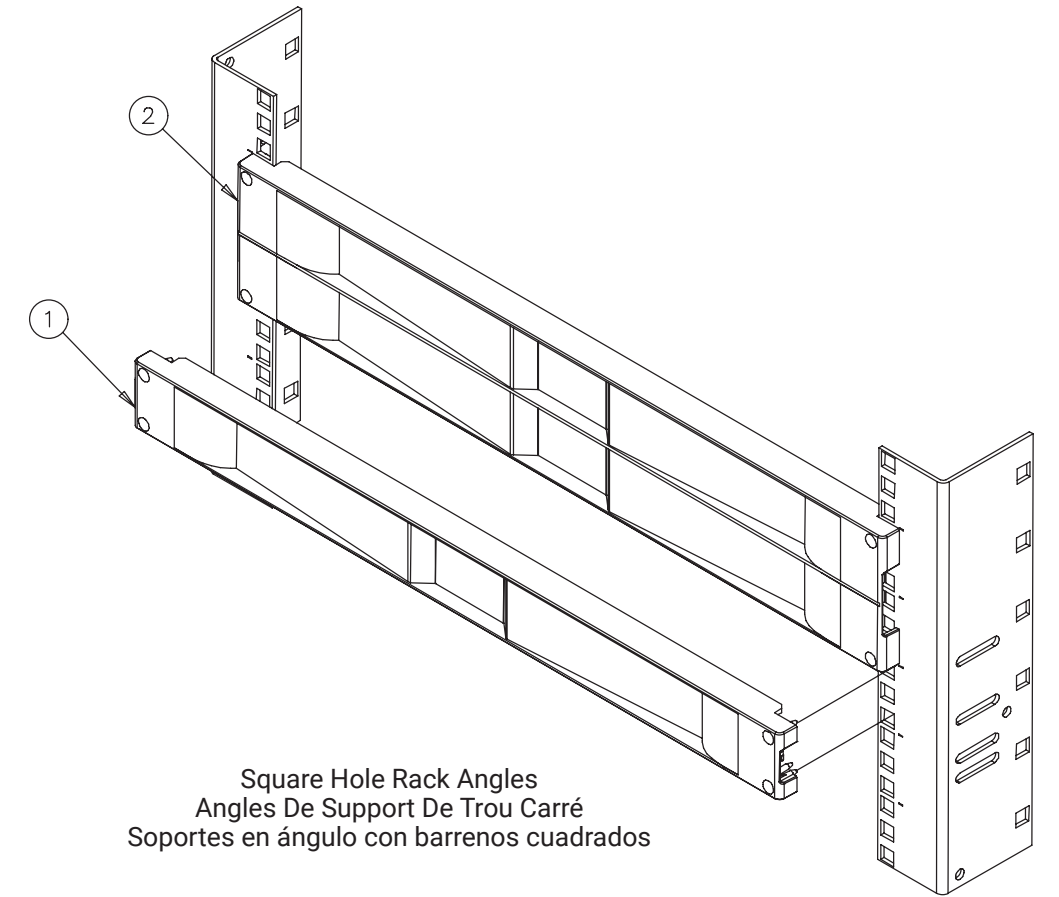
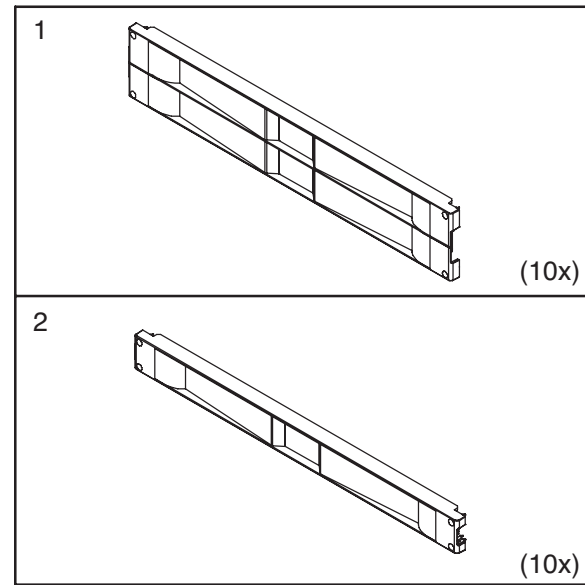
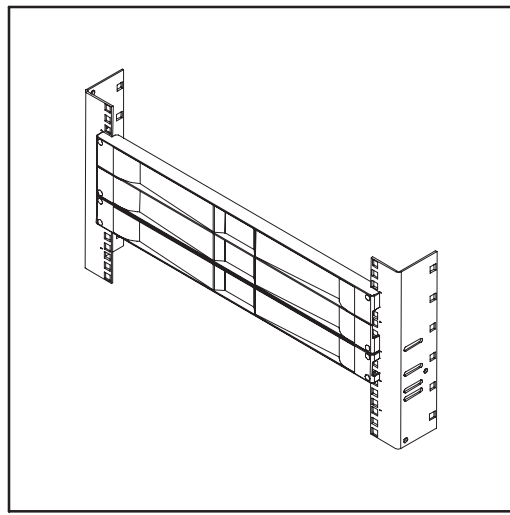
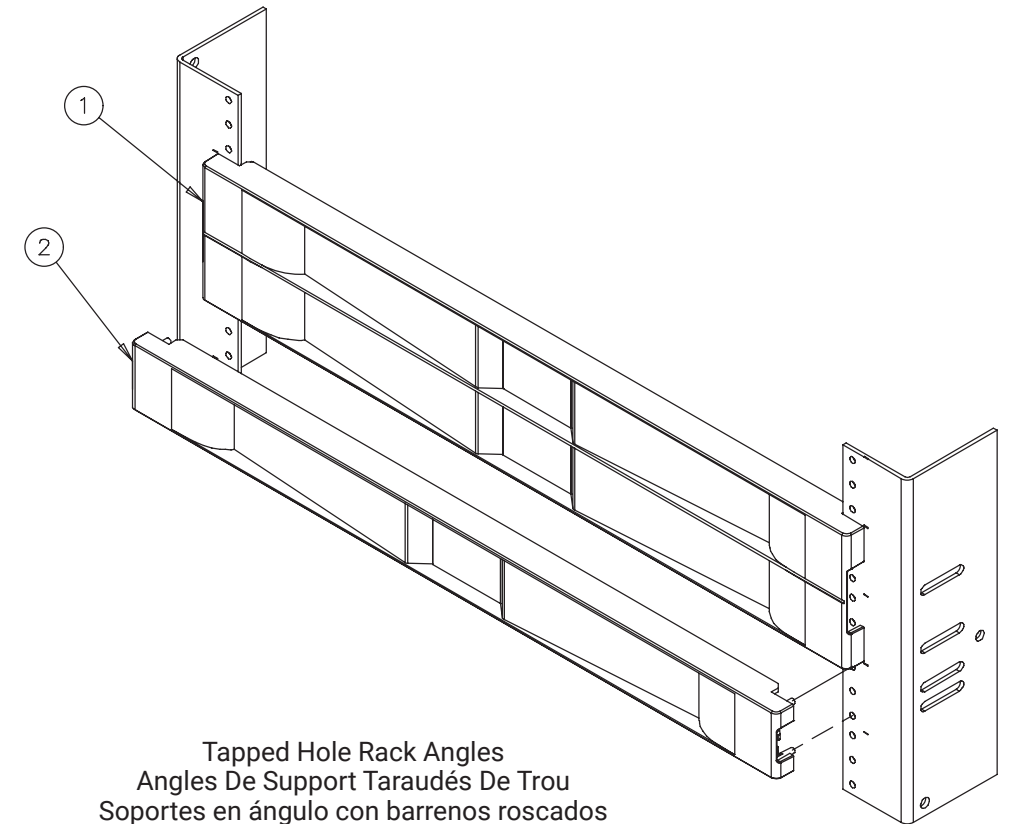


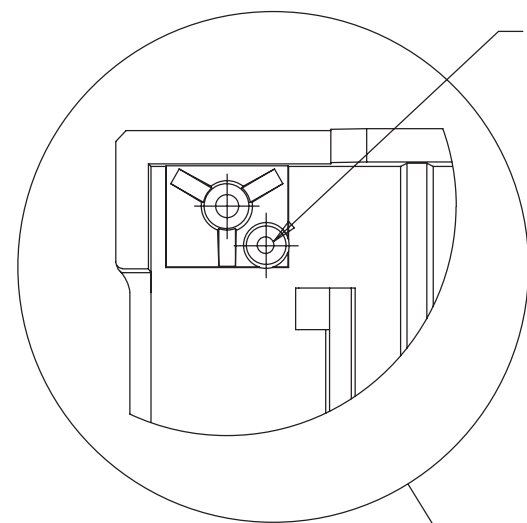
Rack Angle Blanking Plate
Plaque de Blanking d'Angle De Support
Tapa para Cubrir Espacios Libres entre Soportes en Ángulo



Square Hole Rack Angles
Angles De Support De Trou Carré
Soportes en ángulo con barrenos cuadrados



Tapped Hole Rack Angles
Angles De Support Taraudés De Trou
Soportes en ángulo con barrenos roscados



Remove the inner pin at all corners when used on the tapped rack angles.

Enlever la goupille intérieure à tous les coins une fois utilisé sur les Angles De Support tapés.

Quitar el pasador interno en todas las esquinas cuando se use en los soportes de ángulo con barrenos roscados.

