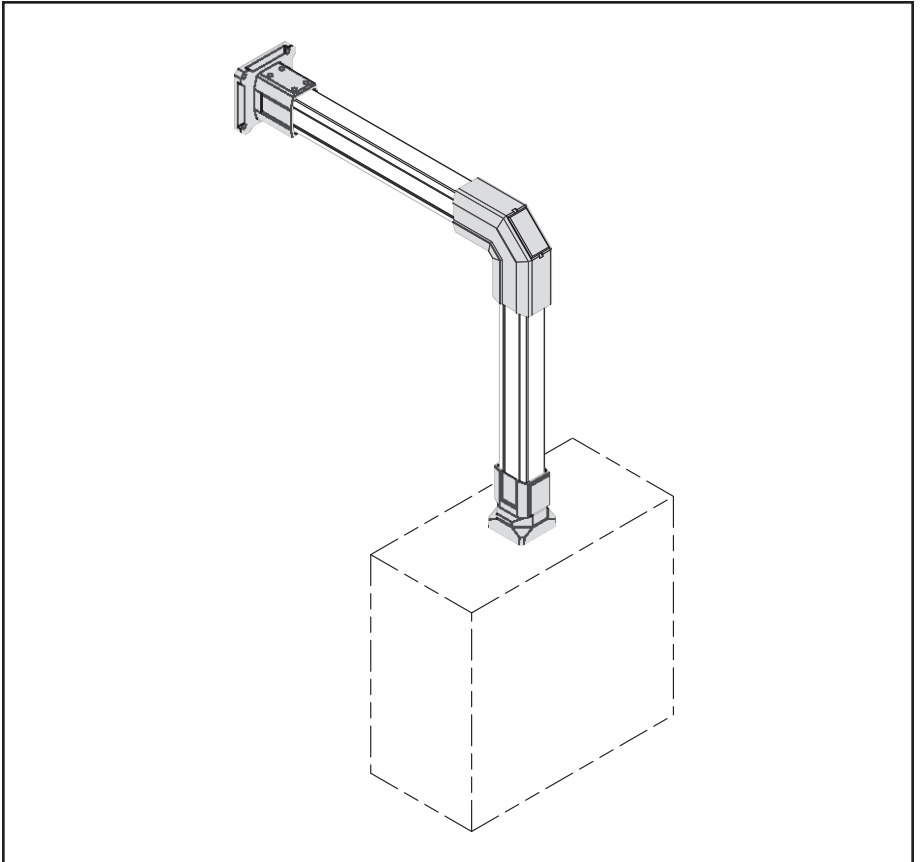




**HOFFMAN**

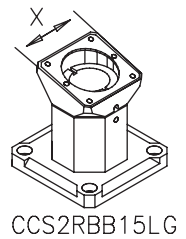
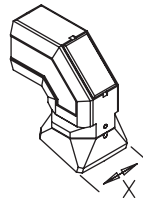
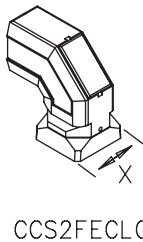
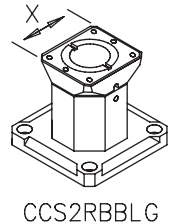
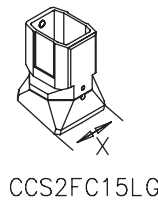
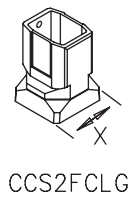
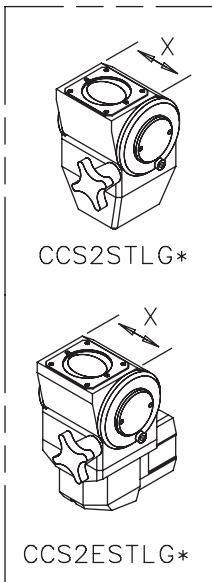
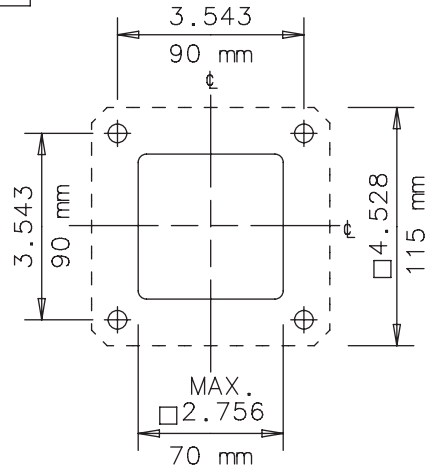
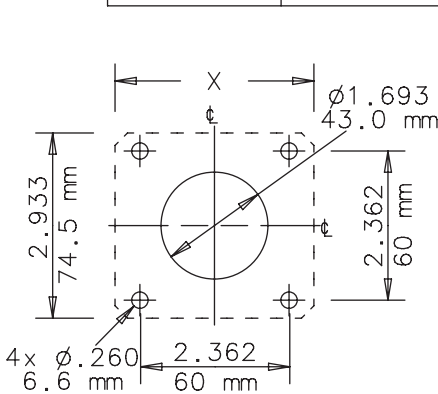
**COMPACT®**

Pendant Arm Series 2 Couplings  
Système de suspension série 2 Accouplements  
Sistema de suspensión 2 Unión-acoplamientos



901.2290.000

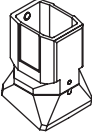
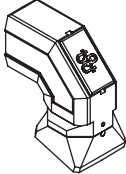
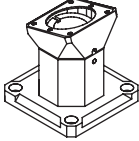
X		
$\frac{3.150}{80 \text{ mm}}$	CCS2FCLG CCS2FECLG	CCS2RBBLG
$\frac{3.228}{82 \text{ mm}}$	CCS2FC15LG CCS2FEC15LG	CCS2RBB15LG
$\frac{3.622}{92 \text{ mm}}$	CCS2STLG CCS2ESTLG	



\* Maximum load 66 lbs/(30 Kg)  
 Charge maximum 66 livres (30 kilogrammes)  
 Carga máxima 66 libras (30 kilogramos)

901.2290.000

# Optional Base Rotation Rotation Facultative De Fond Rotación Opcional De la Escuadra base

	CCS2FC15LG	CCS2FEC15LG	CCS2RBB15LG
(A)			
(B)	