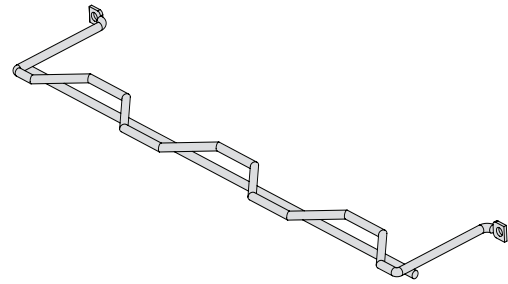
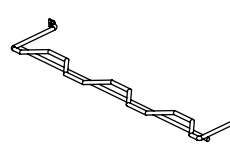
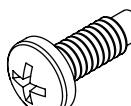
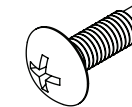
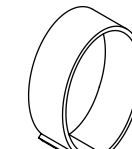
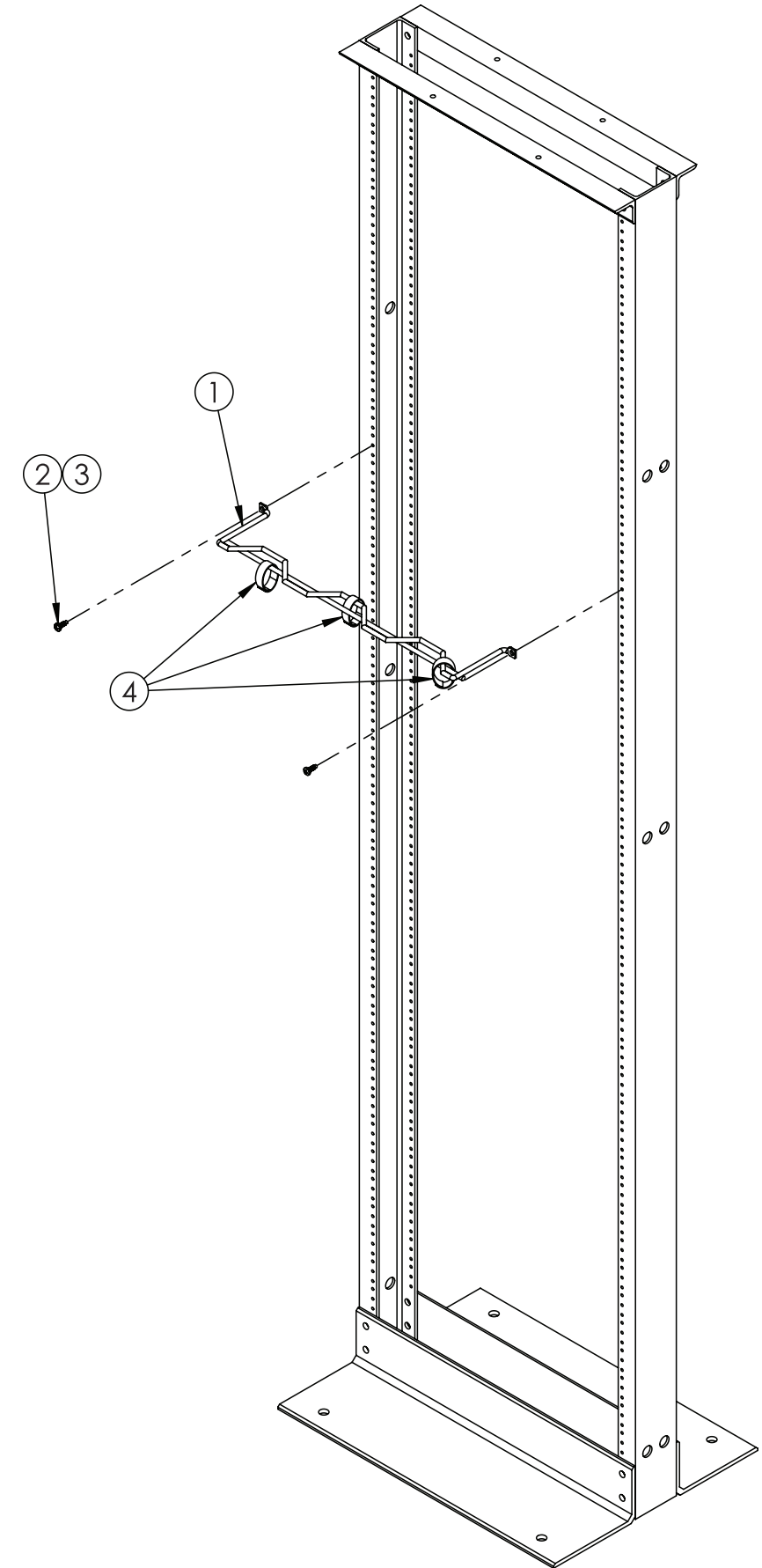


CABLETEK™

Tie Down Bar
 La Cravate Barrent Vers le bas
 El Lazo Abajo Barra



<p>1</p>  <p>(1x)</p>	<p>2</p> <p>12-24</p>  <p>(4x)</p>
<p>3</p> <p>10-32</p>  <p>(4x)</p>	<p>4</p>  <p>Order Velcro Separately Commander séparément Ordenar por Separado</p>



NOTE: Select the screw based on thread pattern required (typically 12-24 for racks and 10-32 for cabinets). Cage nuts, if required, must be purchased separately.

NOTE : Choisissez la vis basée sur le modèle de fil a exigé (en général 12-24 pour des supports et 10-32 pour des coffrets) des écrous de camp, s'il y a lieu, doit être acheté séparément.

NOTA: Seleccione el tornillo basado en tuercas requeridas patrón de la jaula del hilo de rosca (típicamente 12-24 para los estantes y 10-32 para los gabinetes), si está requerido, debe ser comprado por separado.