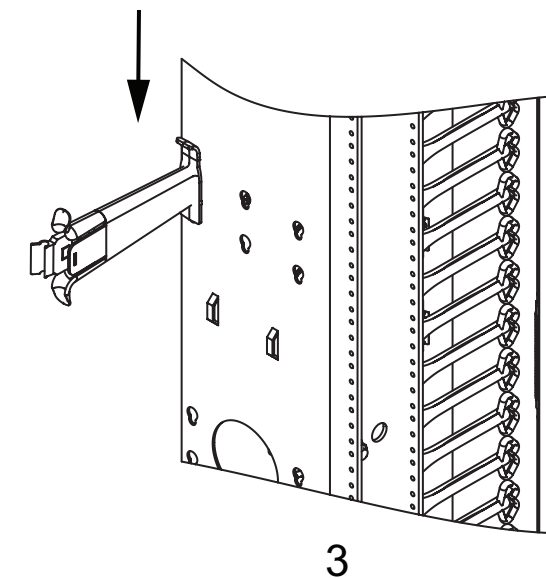
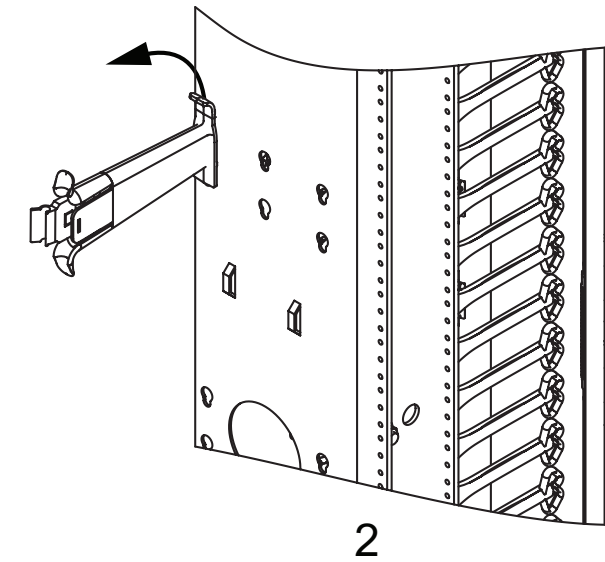
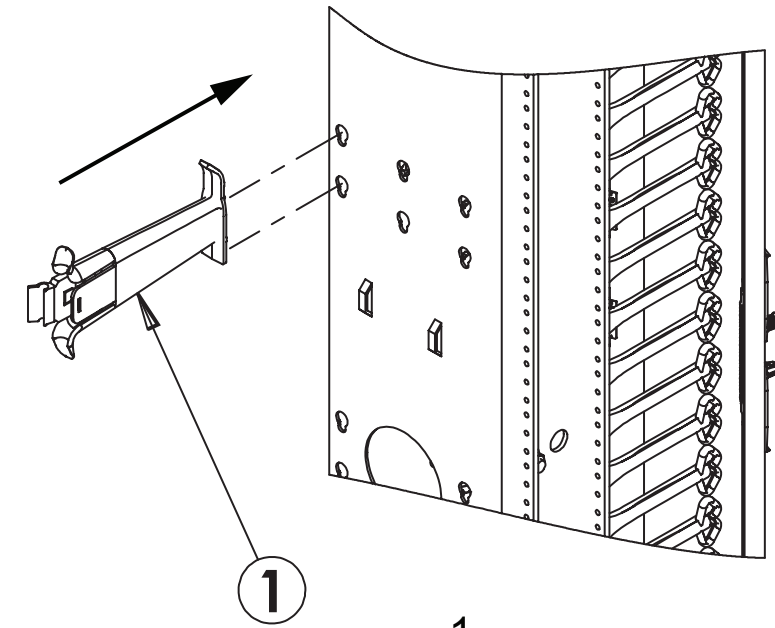
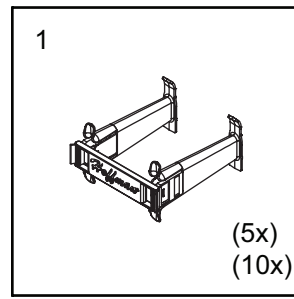


CABLETEK™

Rear Post
Poteau Arrière
Poste Posterior



NOTE: When removing rear post, pull tab to release as shown in step 2.

REMARQUE : Tirer l'étiquette au dégagement en enlevant le poteau arrière comme montré dans l'étape 2.

NOTA: Tirar de la lengüeta al lanzamiento al quitar el poste posterior según lo demostrado en el paso 2.