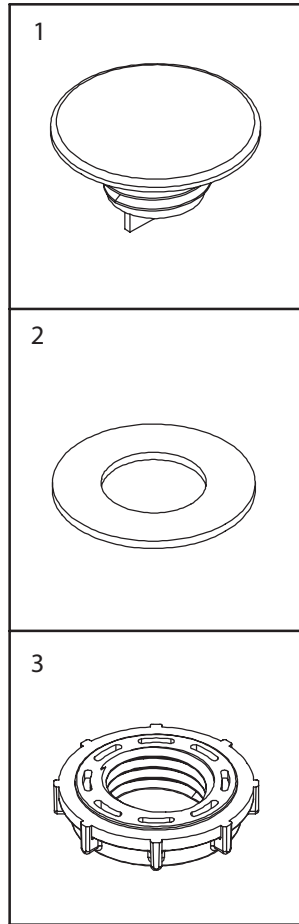
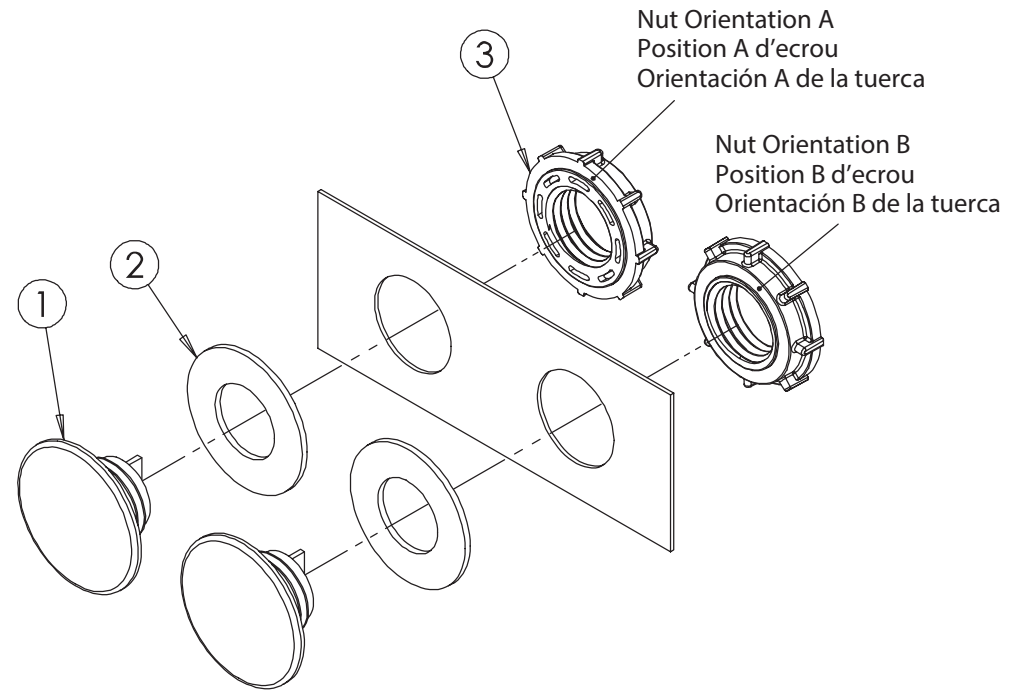


Hole Seals, Non-Metallic
 Couvertures de trous à vis, non métalliques
 Sellos Del Agujero, Nos-metálico



LEGEND				
CATALOG NO.	CONDIUT/PB	MIN. HOLE SIZE	NUT ORIENTATION	TORQUE
ASPB05075NM	1/2"	.859	A	15 in. lbs.
	22.5 mm	.875	A	
	3/4"	1.094	A	
ASPB100125NM	30.5 mm	1.203	A	20 in. lbs.
	1"	1.359	B	
	1 1/4"	1.701	A	
AS150200250NM	1 1/2"	1.951	A	35 in. lbs.
	2"	2.375	B	
	2 1/2"	2.875	A	



NOTE: Maintains UL/CSA Type 4X when installed per these instructions.
 REMARQUE : Maintient le type 4X d'UL/CSA une fois installé par ces instructions.
 NOTA: Mantiene el Tipo 4X de UL/CSA cuando está instalado por estas instrucciones.