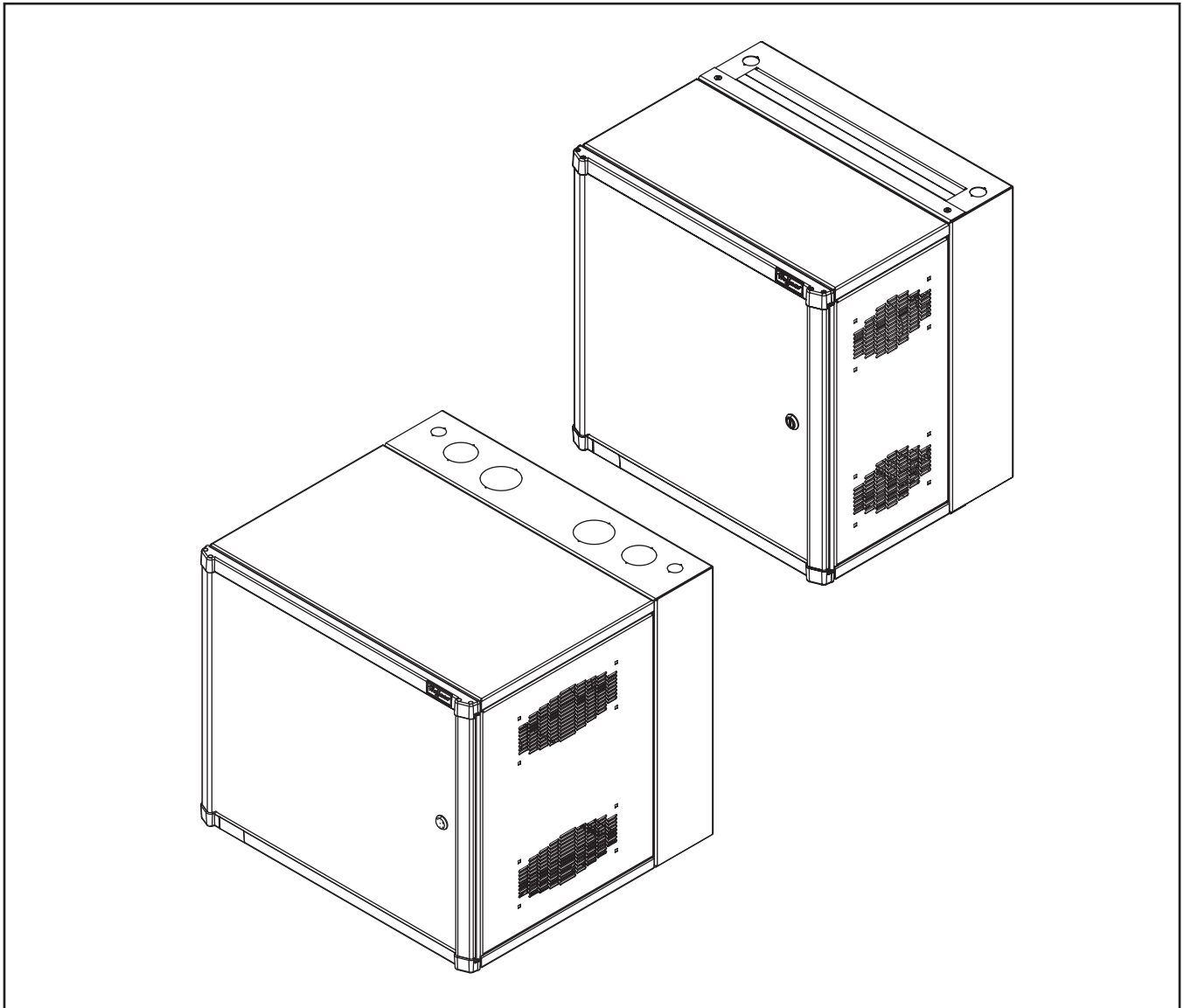
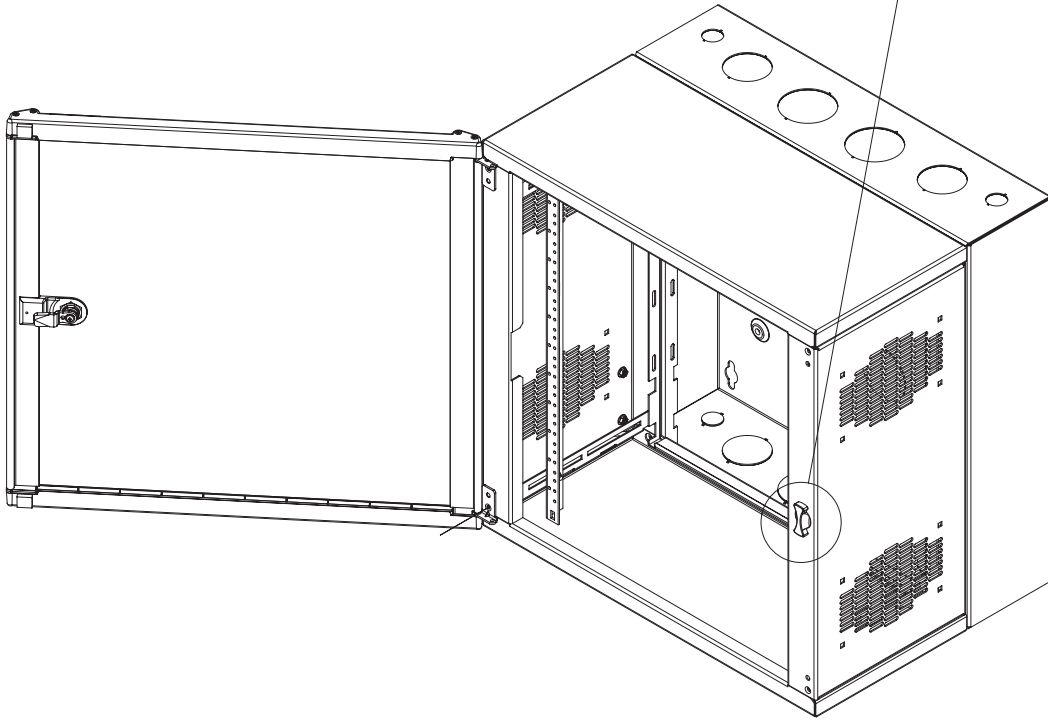
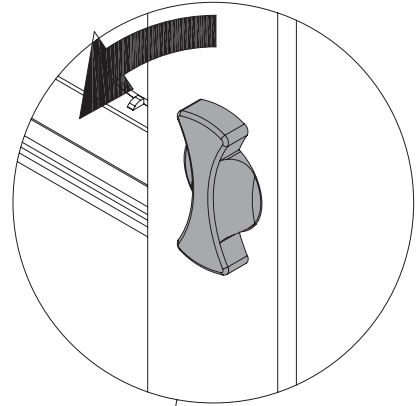
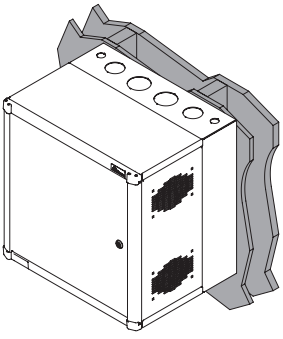
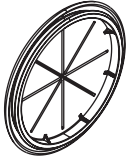
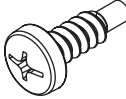
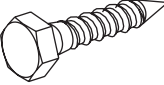



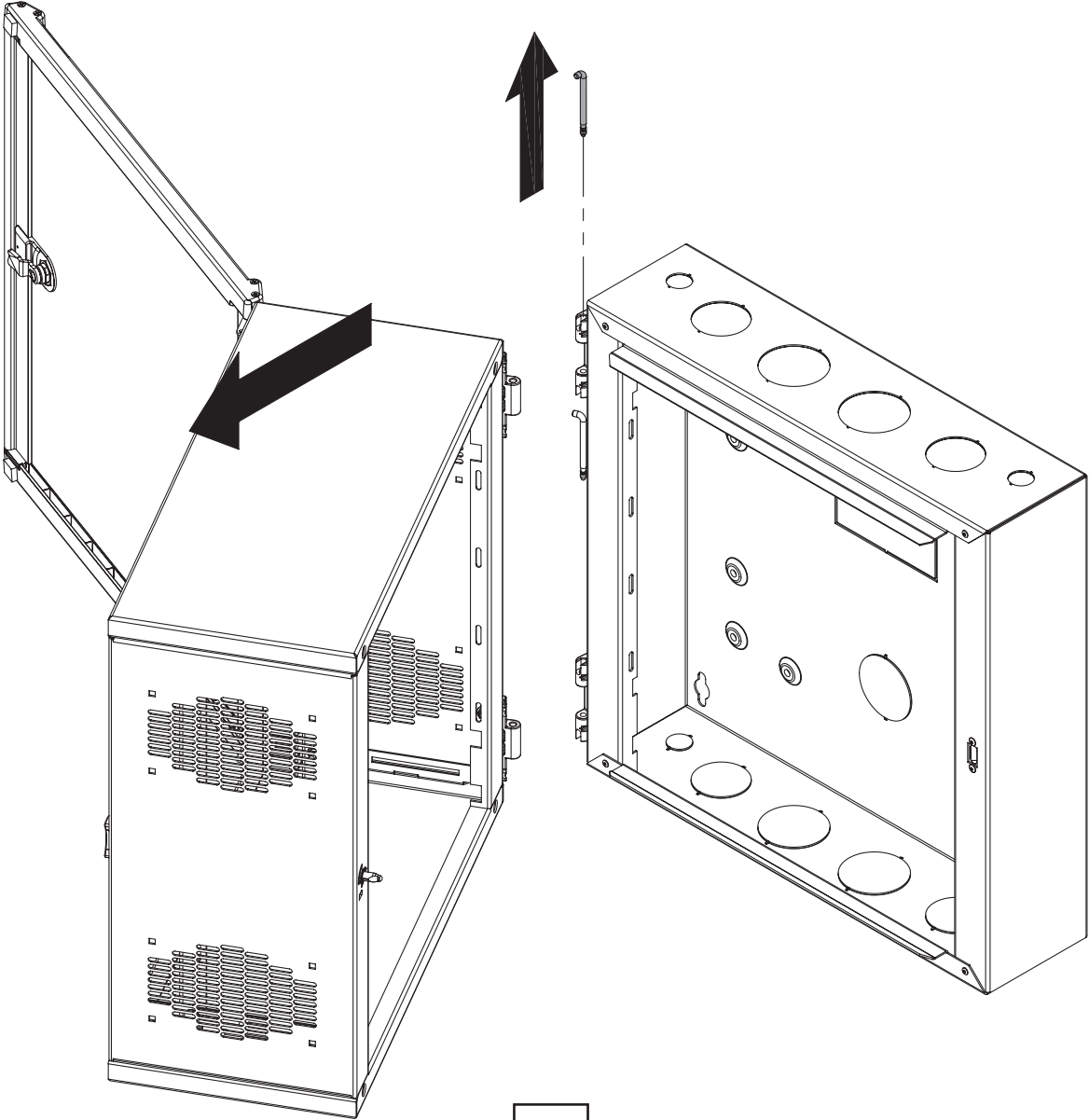
AccessPlus



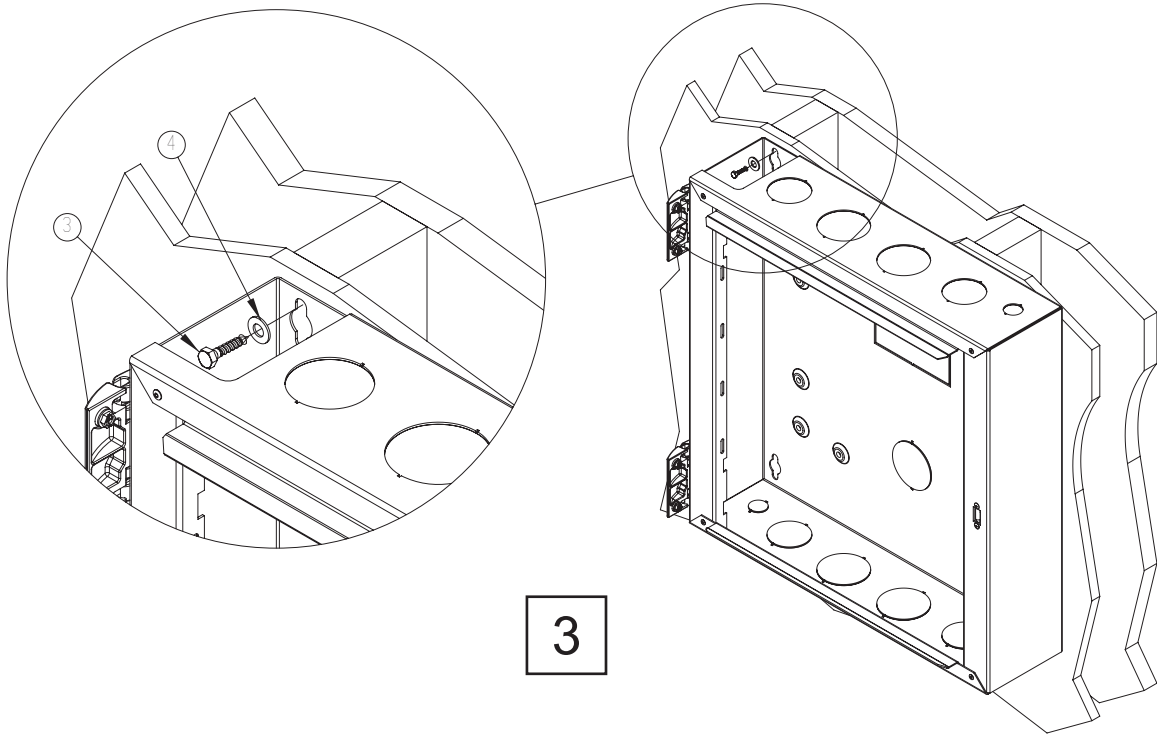


1

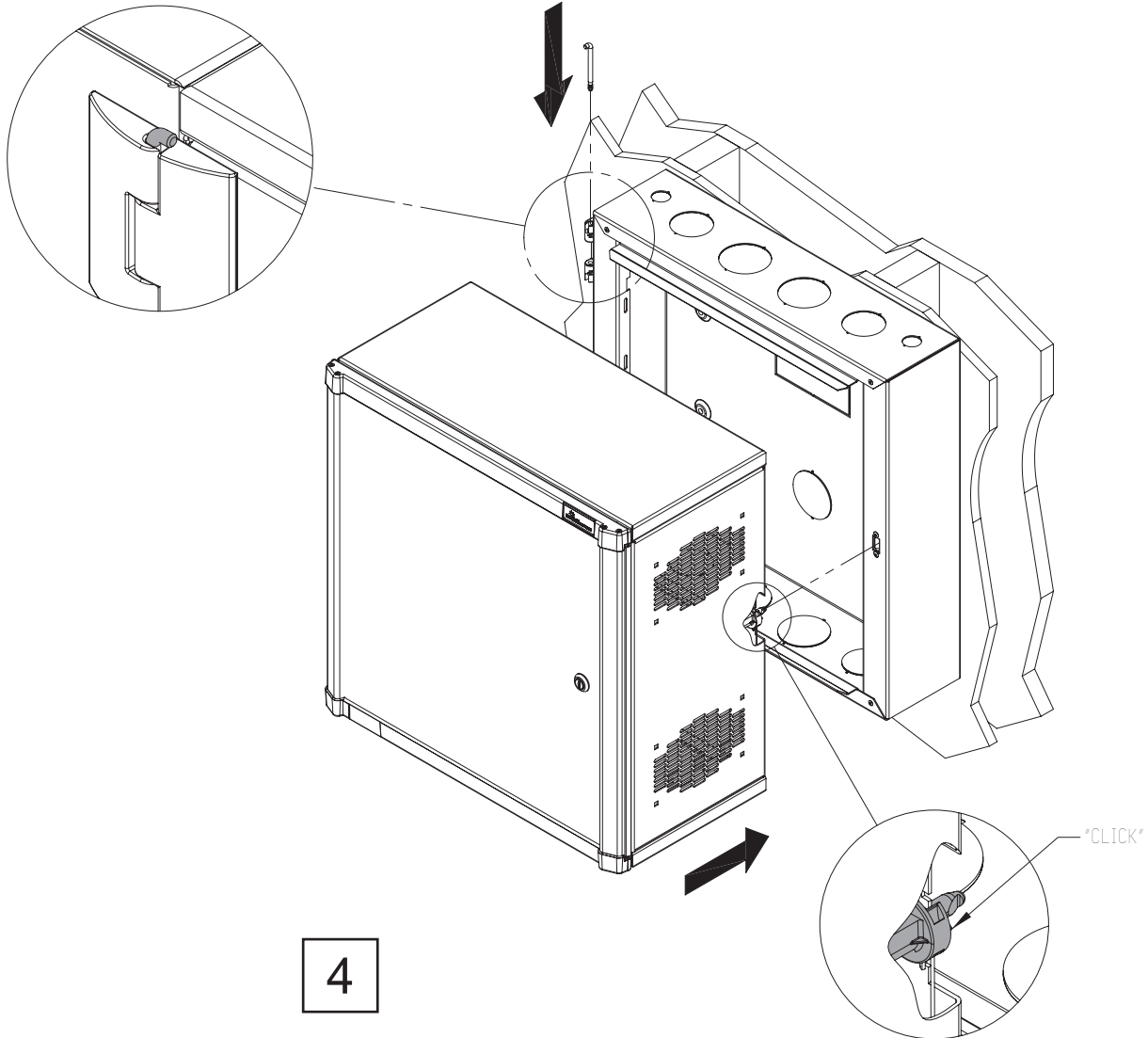
<p>1</p>  <p>(3X)</p>	<p>2 10-32X5/8</p>  <p>(20X)</p>
<p>3 3/8 (10mm)</p>  <p>Customer Supplied Suministrado al cliente Fourni par le client</p> <p>(0X)</p>	<p>4 3/8 (10mm)</p>  <p>Customer Supplied Suministrado al cliente Fourni par le client</p> <p>(0X)</p>



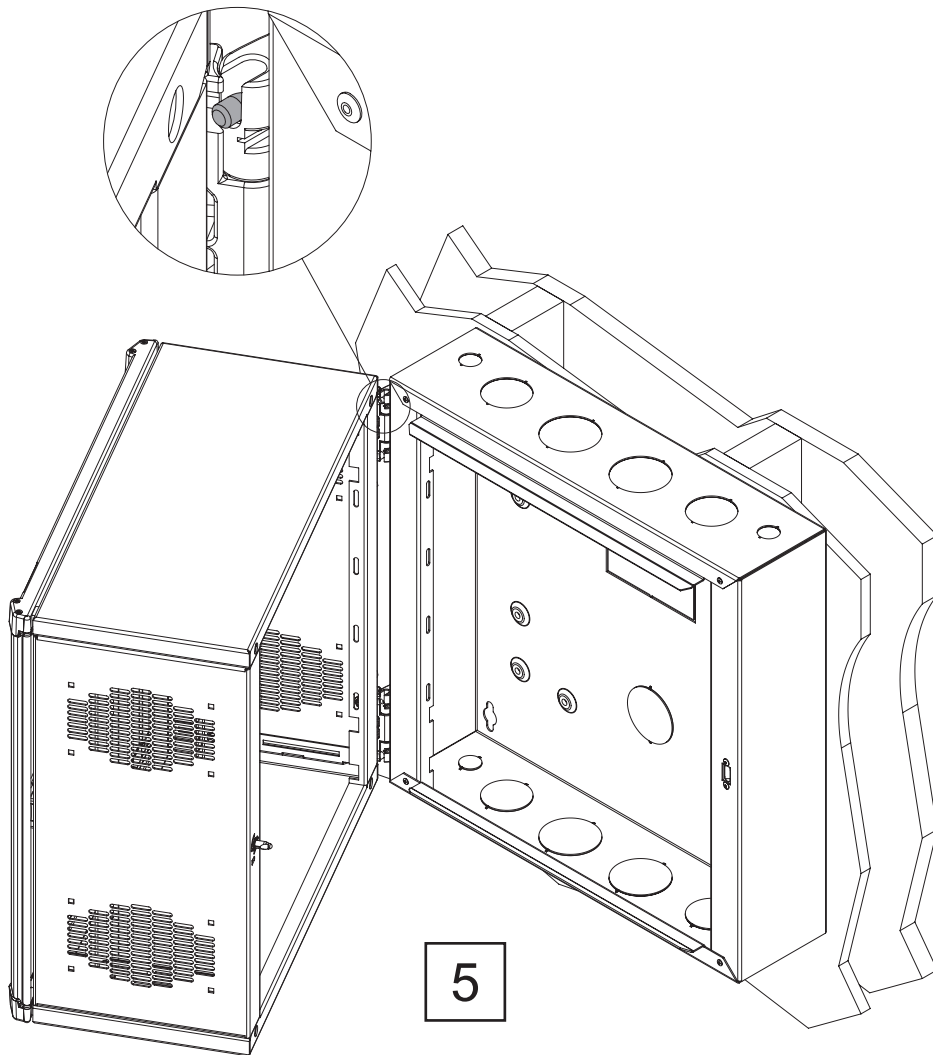
2



3



4



**Load Rating
Capacité de charge
Clasificación de carga**

Height Hauteur Altura	Load Capacity Capacité nominale Capacidad de carga
16 in. [406 mm]	250 lbs. [114 kg]
24 in. [610 mm]	250 lbs. [114 kg]
36 in. [914 mm]	300 lbs. [136 kg]
48 in. [1219 mm]	350 lbs. [159 kg]
60 in. [1524 mm]	400 lbs. [181 kg]
72 in. [1829 mm]	500 lbs. [227 kg]

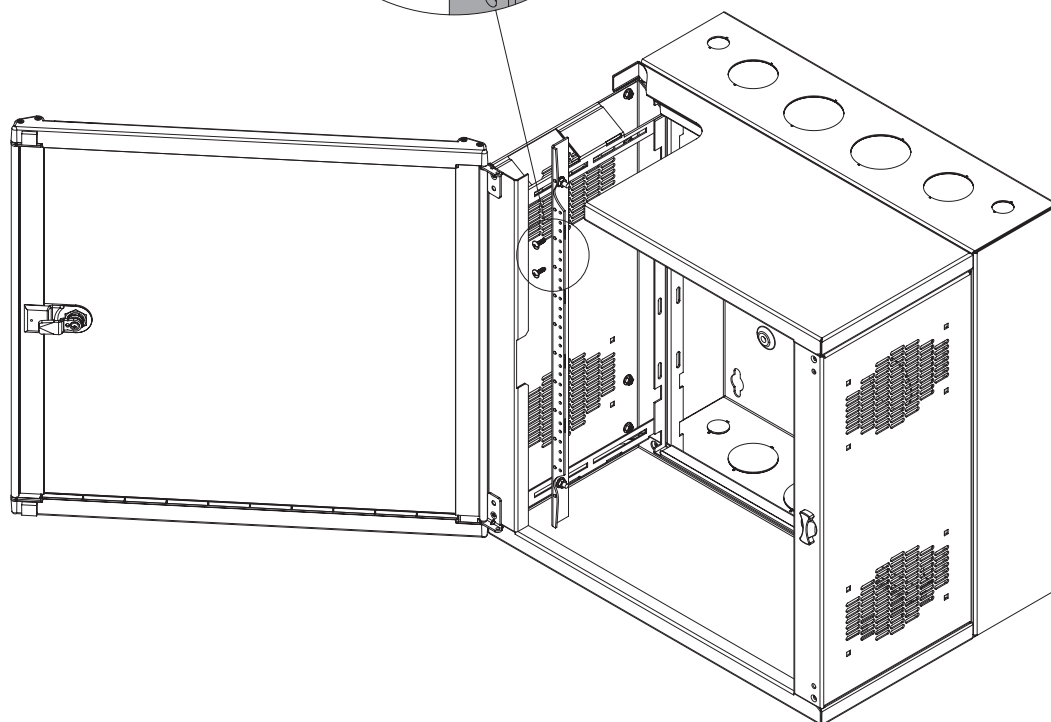
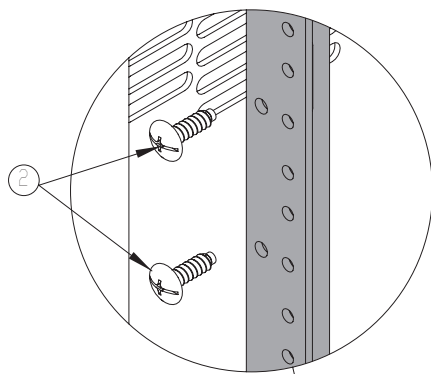
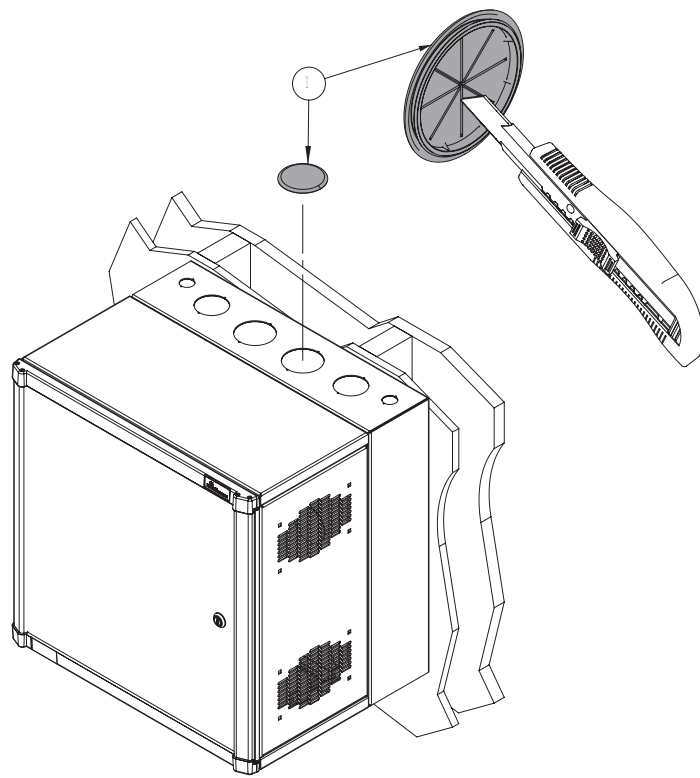
Cabinets were tested to 2X the above load capacities without failure. Contact nVent HOFFMAN if other loading specifications are required.

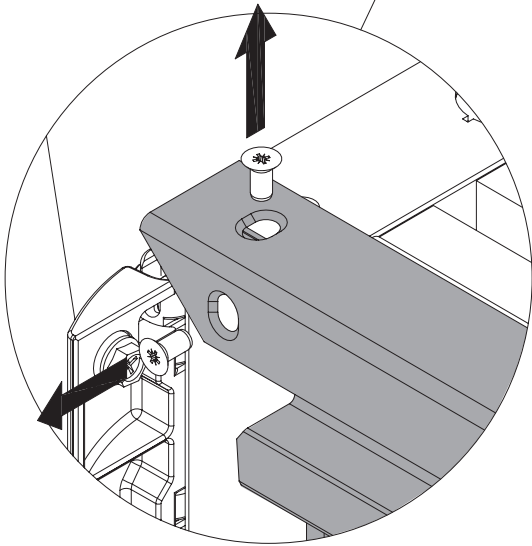
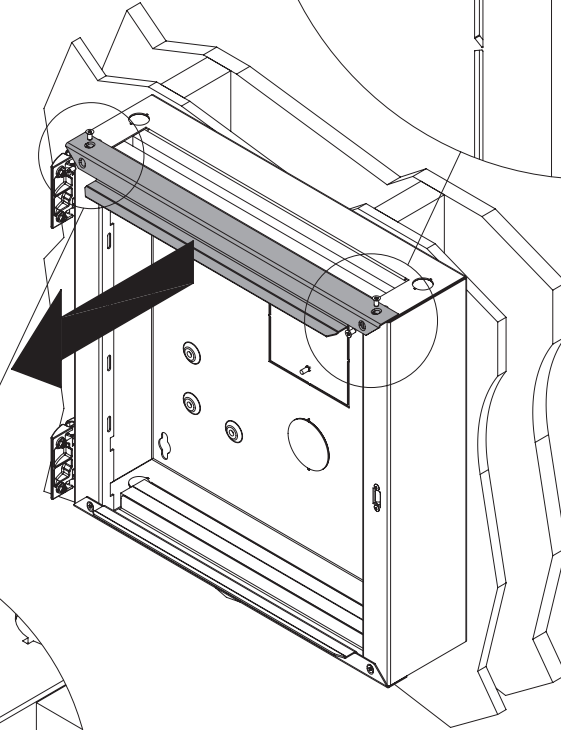
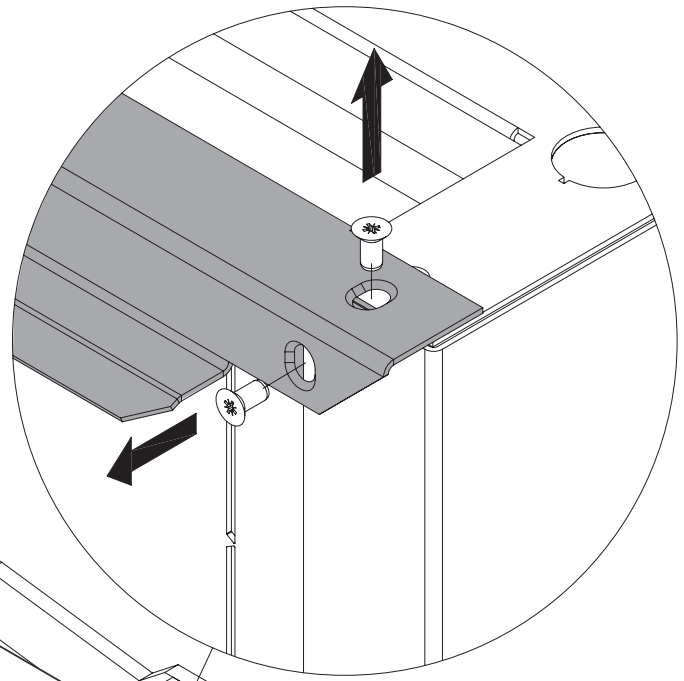
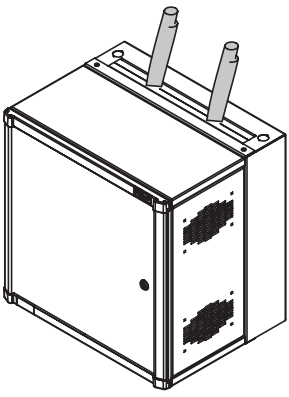
Les armoires ont été testées à deux fois leur capacité nominale sans défaillance.

Communiquez avec nVent HOFFMAN si d'autres caractéristiques techniques de charge sont requises.

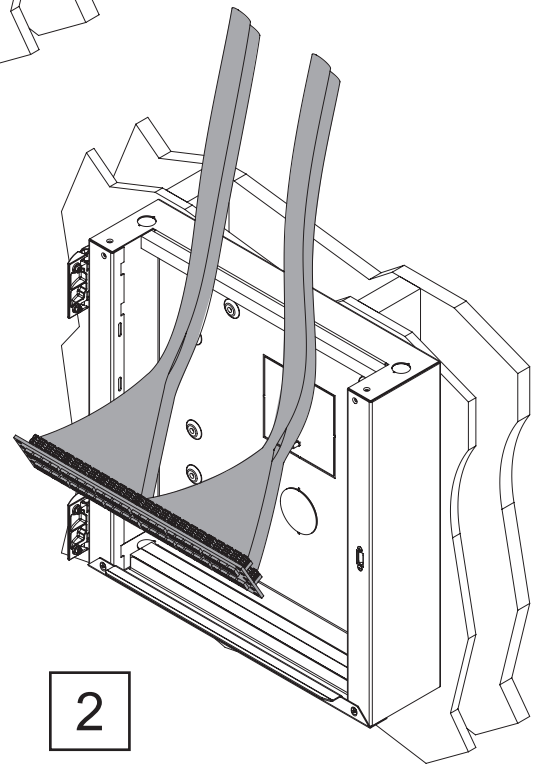
Los gabinetes se sometieron a una prueba dos veces superior a las capacidades de carga que se indican en la tabla y no arrojaron ninguna falla.

Si necesita información sobre cualquier otra especificación de carga, comuníquese con nVent HOFFMAN.

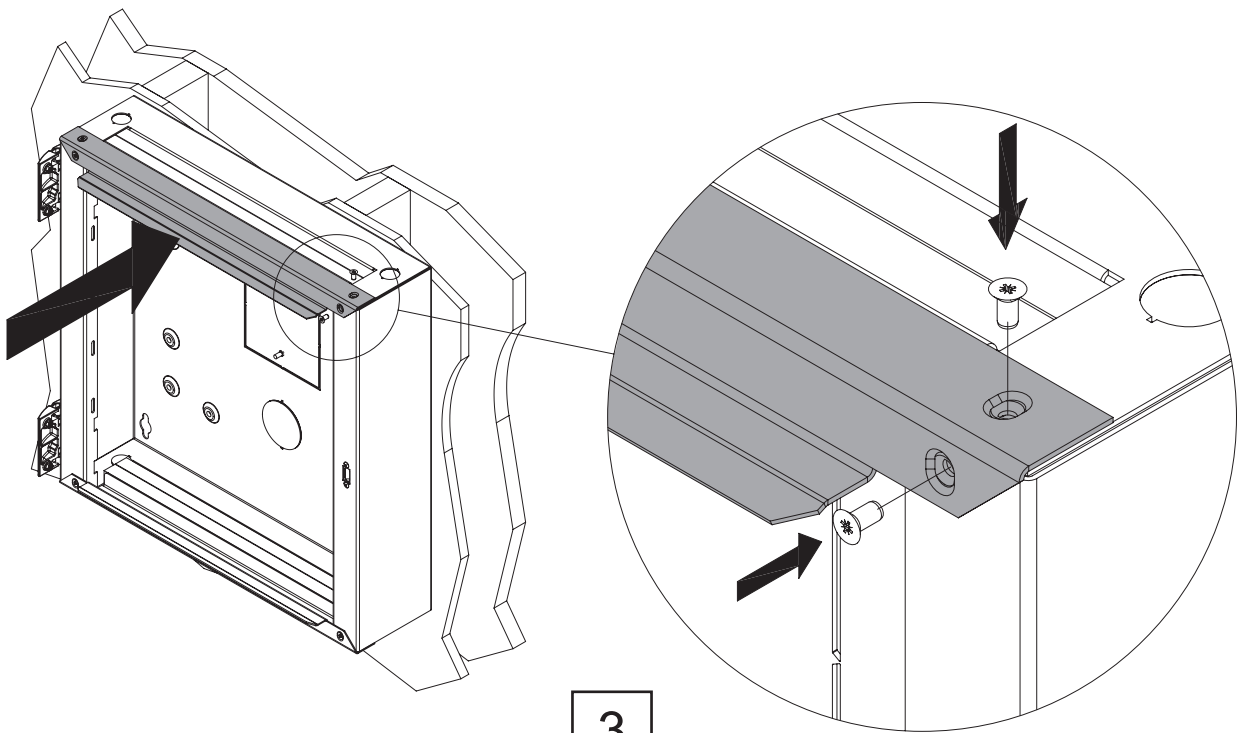




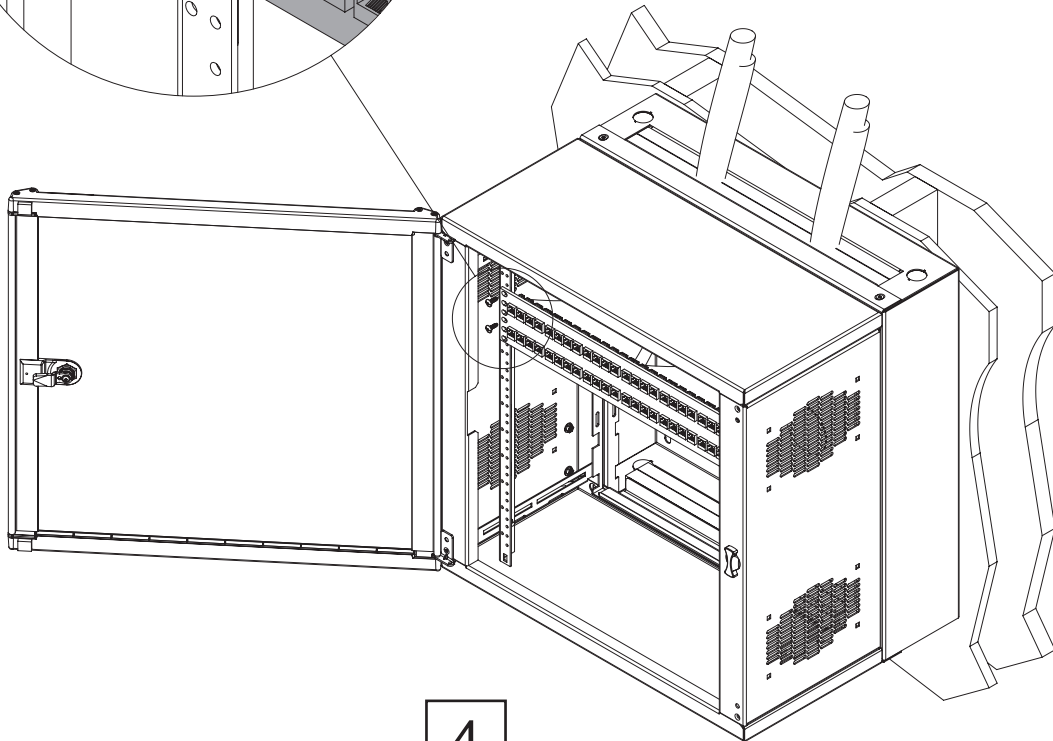
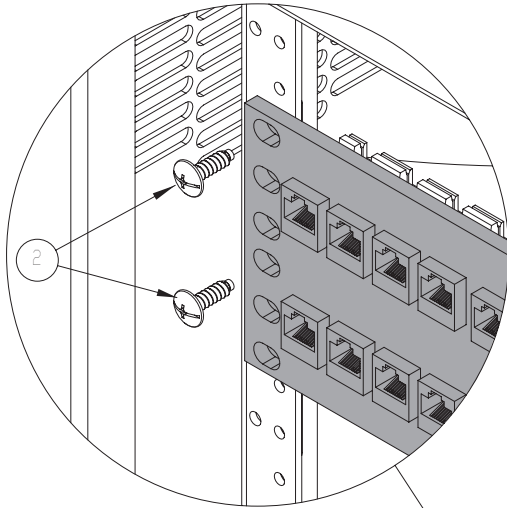
1



2

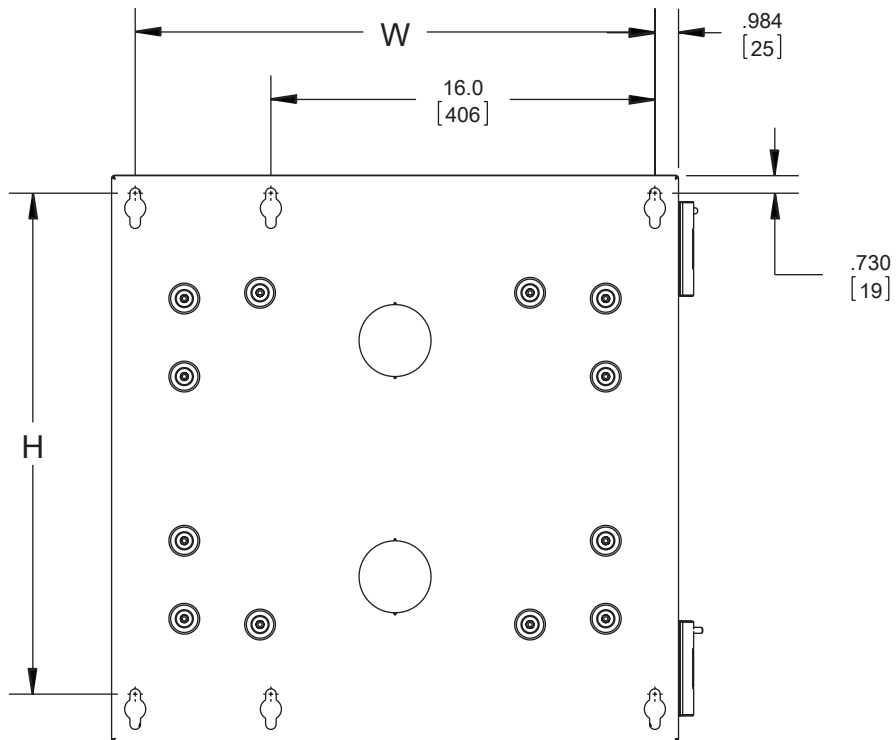


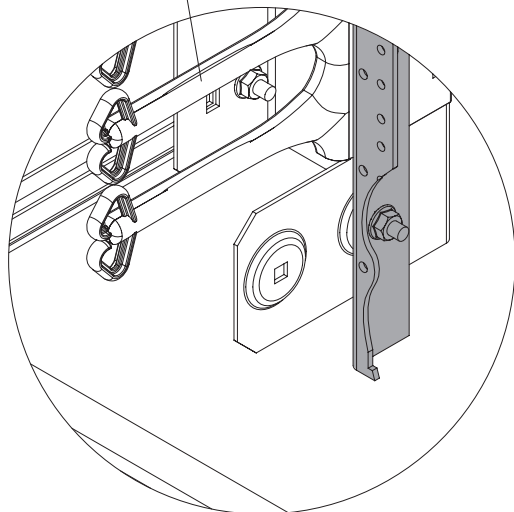
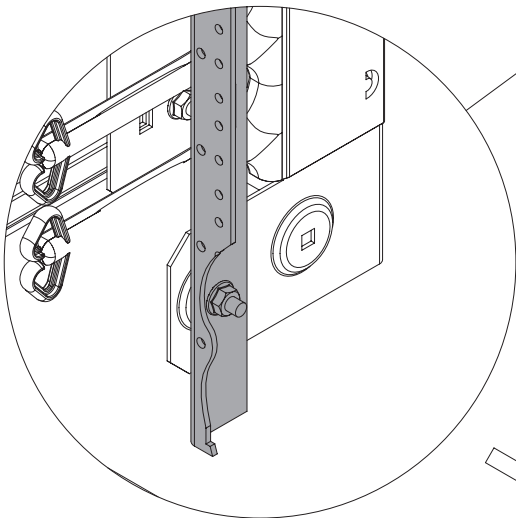
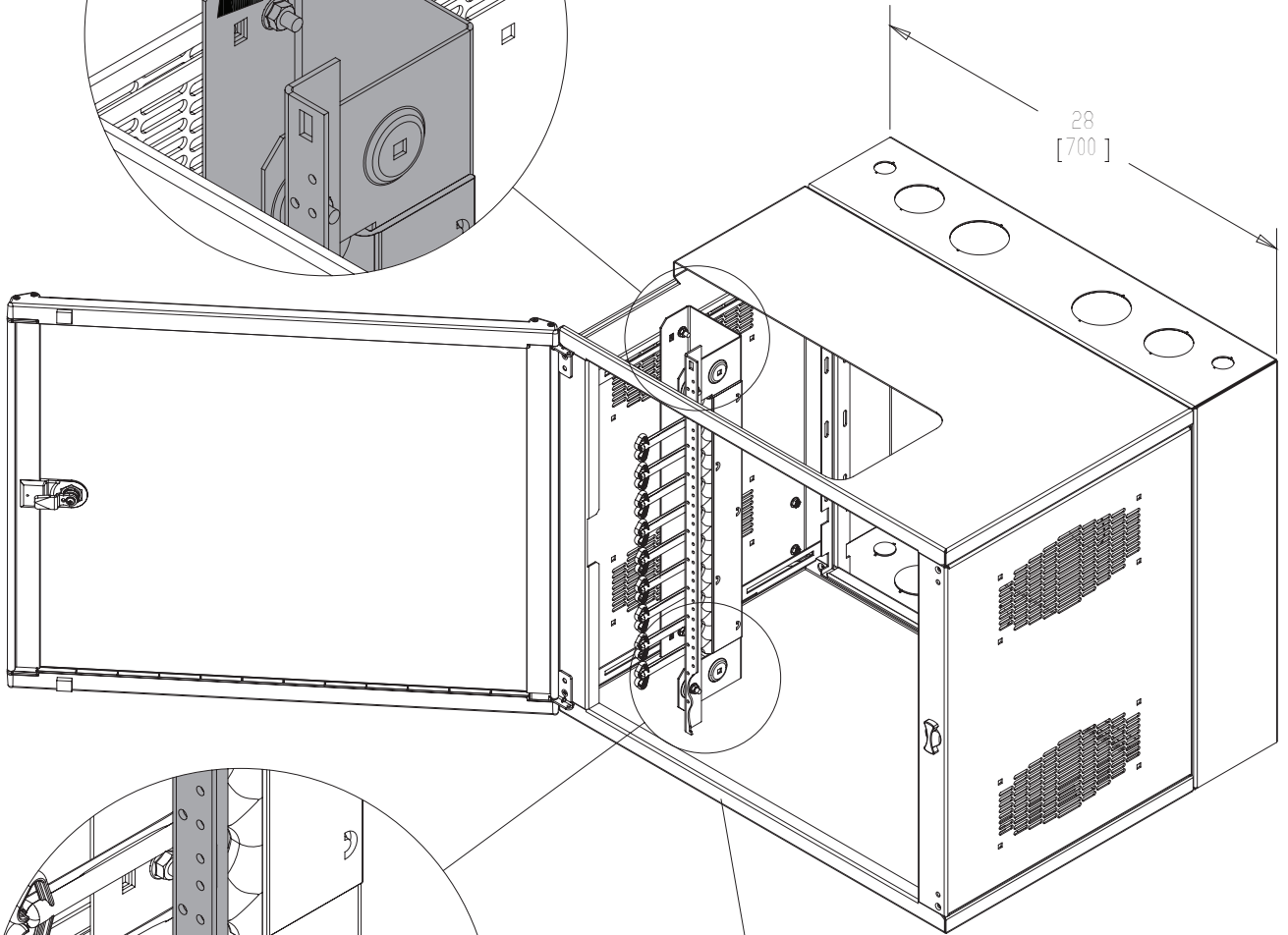
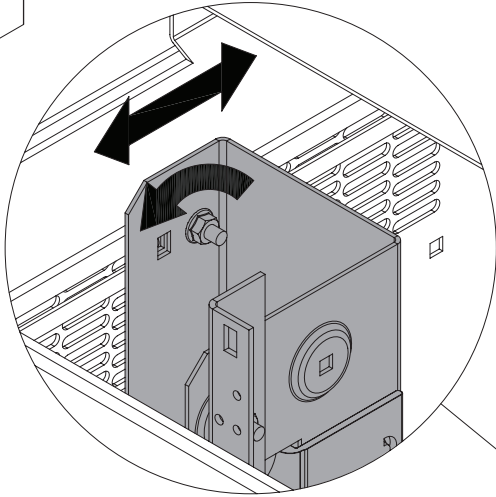
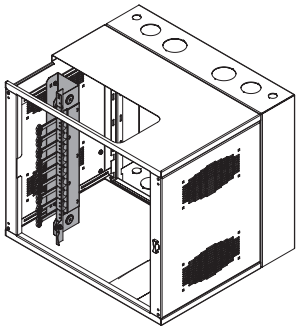
3

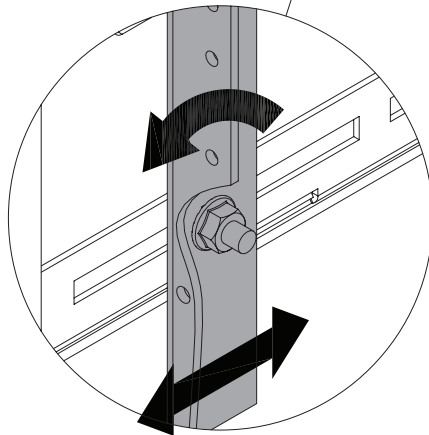
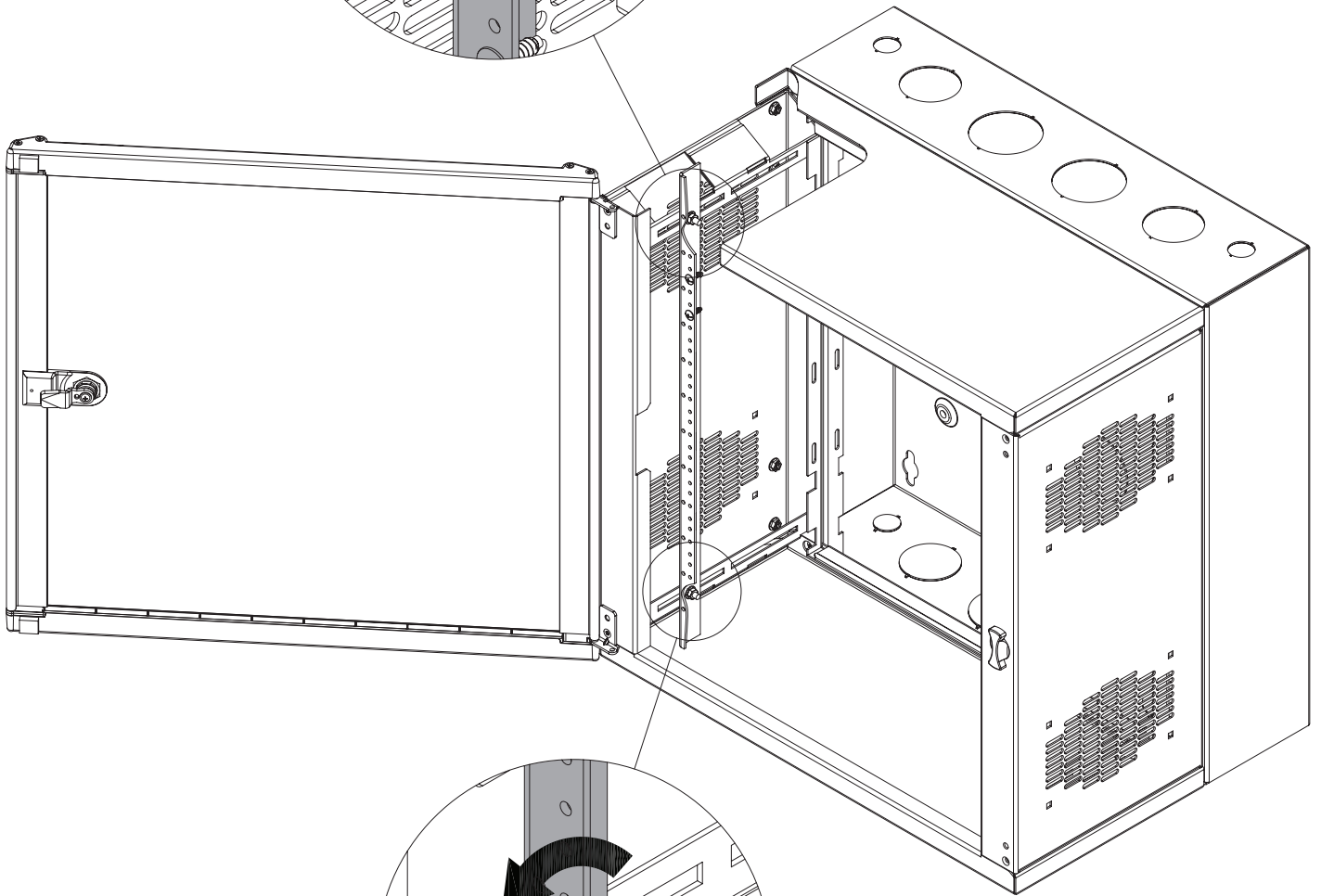
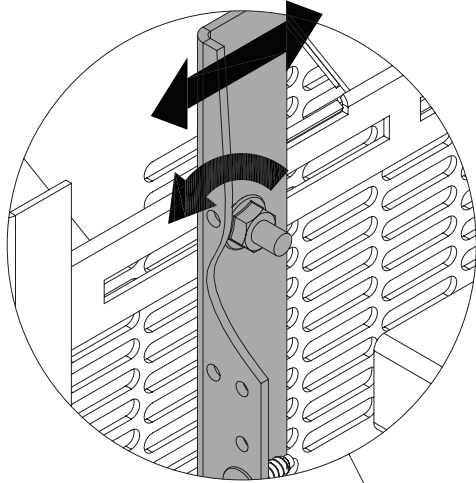
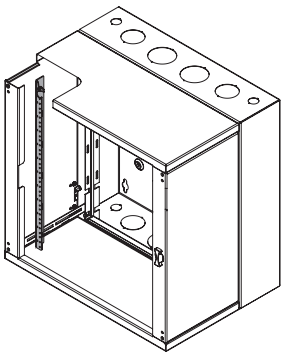


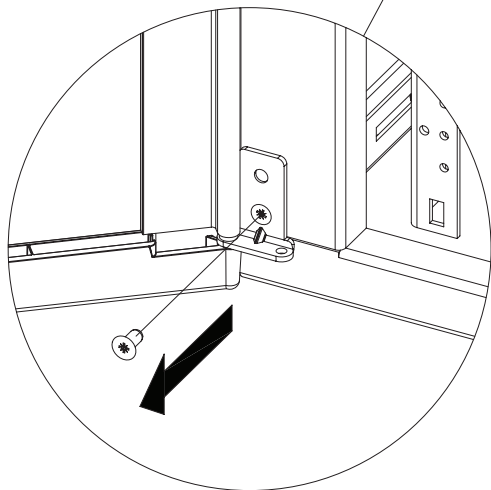
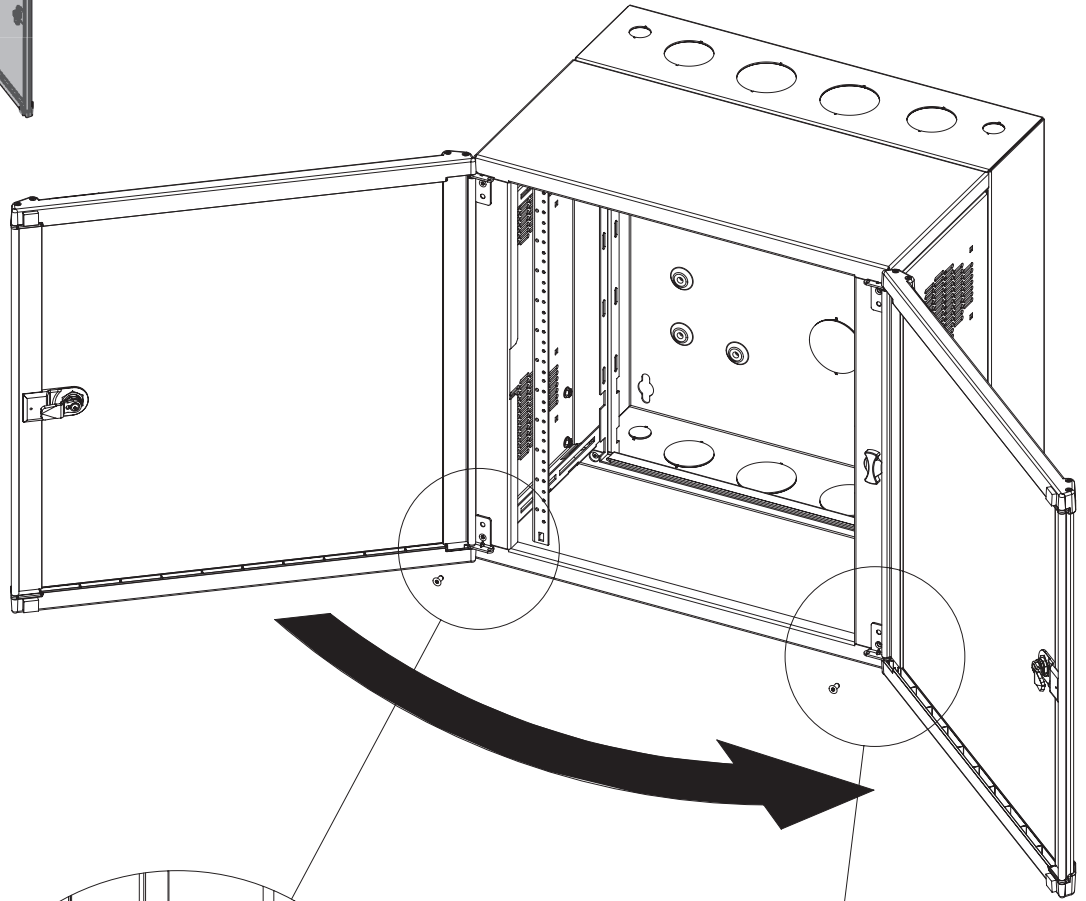
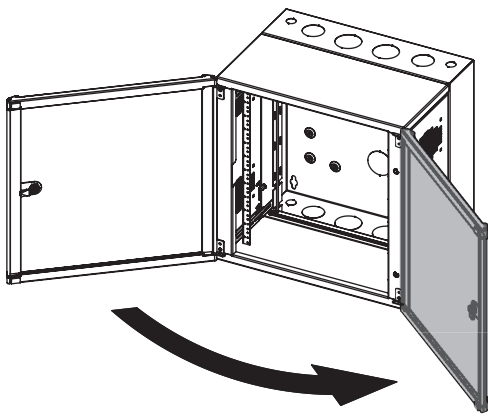
4

Catalog Number Référence Catalogue Número de Catálogo			Enclosure Size Taille De Clôture Tamaño del Recinto	H	W
EWMW162418	----	----	16 X 24 X 18	13.00 (330)	21.65 (550)
EWMW242418	EWMS242418	EWMWG242418	24 X 24 X 18	20.87 (530)	21.65 (550)
EWMW362418	EWMS362418	EWMWG362418	36 X 24 X 18	33.27 (845)	21.65 (550)
EWMW482418	EWMS482418	EWMWG482418	48 X 24 X 18	45.28 (1150)	21.65 (550)
EWMW602418	----	----	60 X 24 X 18	57.29 (1455)	21.65 (550)
EWMW722418	----	----	72 X 24 X 18	69.30 (1760)	21.65 (550)
EWMW162425	----	----	16 X 24 X 25	13.00 (330)	21.65 (550)
EWMW242425	EWMS242425	EWMWG242425	24 X 24 X 25	20.87 (530)	21.65 (550)
EWMW362425	EWMS362425	EWMWG362425	36 X 24 X 25	33.27 (845)	21.65 (550)
EWMW482425	EWMS482425	EWMWG482425	48 X 24 X 25	45.28 (1150)	21.65 (550)
EWMW602425	----	----	60 X 24 X 25	57.29 (1455)	21.65 (550)
EWMW722425	----	----	72 X 24 X 25	69.30 (1760)	21.65 (550)
EWMW242825	----	----	24 X 28 X 25	20.87 (530)	25.29 (650)
EWMW362825	----	----	36 X 28 X 25	33.27 (845)	25.29 (650)
EWMW482825	----	----	48 X 28 X 25	45.28 (1150)	25.29 (650)
EWMW242430	EWMS242430	----	24 X 24 X 30	20.87 (530)	21.65 (550)
EWMW362430	EWMS362430	----	36 X 24 X 30	33.27 (845)	21.65 (550)
EWMW482430	----	----	48 X 24 X 30	45.28 (1150)	21.65 (550)
EWMW242436	EWMS242436	EWMWG242436	24 X 24 X 36	20.87 (530)	21.65 (550)
EWMW362436	EWMS362436	EWMWG362436	36 X 24 X 36	33.27 (845)	21.65 (550)
EWMW482436	EWMS482436	----	48 X 24 X 36	45.28 (1150)	21.65 (550)
----	----	EWMWG242825	24 X 28 X 25	20.87 (530)	25.60 (650)
----	----	EWMWG362825	36 X 28 X 25	33.27 (845)	25.60 (650)
----	----	EWMWG482825	48 X 28 X 25	45.28 (1150)	25.60 (650)

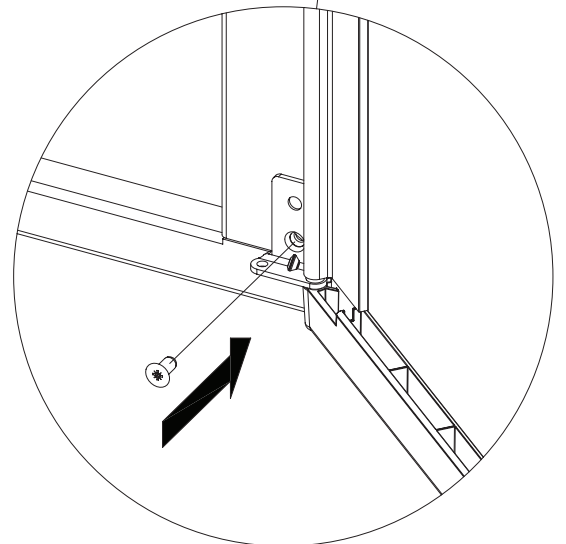








2X



2X