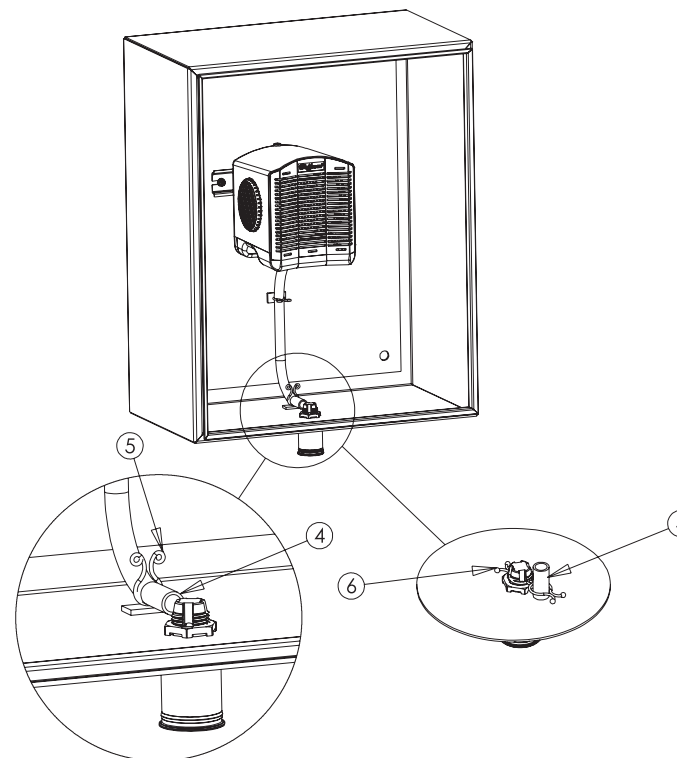
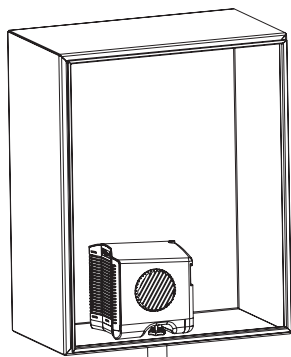
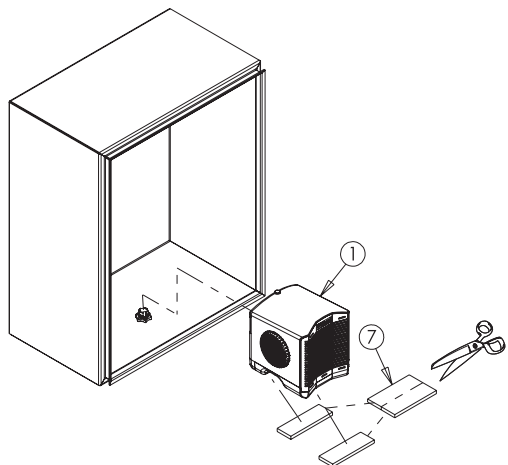
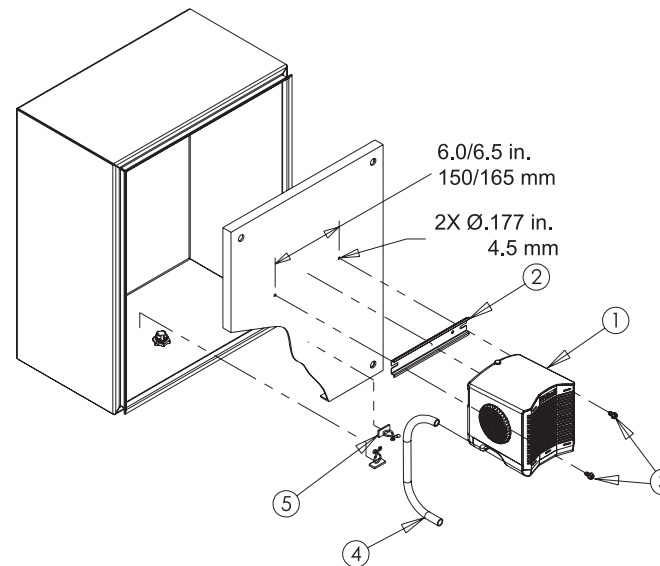
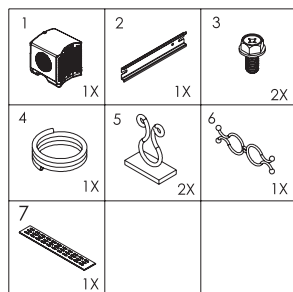


H2OMIT®
 Thermoelectric Dehumidifier
 Deshumidificador Termoeléctrico
 Déshumidificateur Thermoélectrique

Electrical Data	
Rated Voltage	+ 24 VDC
Full Load Amps	4.5 Amps
Blue Wire	+24 VDC
White Wire	0 VDC



The Velcro® which is provided with this device is not a UL approved method for mounting. The Velcro has been provided as an alternate method for securing the dehumidifier to the bottom of the enclosure when adequate panel space is unavailable, but its use voids the UL Certification.

El Velcro proporcionado junto con este dispositivo no es un método de montaje aprobado por UL. Se ha proporcionado el Velcro como un método de alternativa para asegurar el deshumidificador a la parte inferior del gabinete cuando no hay espacio adecuado en el panel, pero su uso anula la certificación de UL.

La méthode de montage à l'aide de la bande Velcro fournie avec cet appareil n'est pas homologuée UL. La bande Velcro représente une méthode alternative de fixation du déshumidificateur au bas du coffre en cas d'espace insuffisant ; néanmoins son utilisation annule la certification UL.