
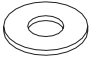
 <p>(1X)</p>	
<p>2</p> <p>M4.8-1.6 X 9.5mm</p>  <p>(6X) (8X) (10X)</p>	<p>3</p>  <p>(6X) (8X) (10X)</p>