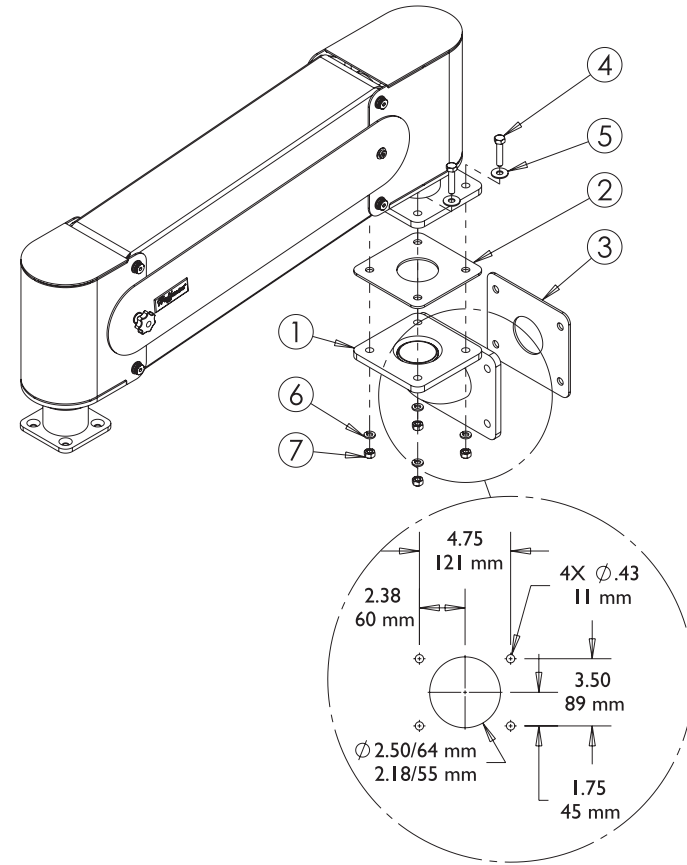
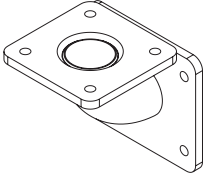
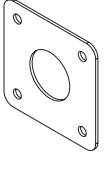
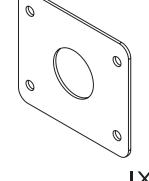
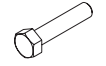





SYSPEND™
 VHD Wall Mount
 VHDS Wall Mount



1	2	3		
				
IX	IX	IX		
4	5	6	7	
5/16-18 X 1.50	5/16	5/16	5/16-18	
				
4X	4X	4X	4X	

Wall-mount bracket maintains UL Type 4 or 4X when installed per mounting instructions.
 La Parenthèse De Support De Mur maintient le type 4 ou 4X d'UL une fois installée par instructions de support.

El Corchete del Montaje de la Pared mantiene el Tipo 4 o 4X de la UL cuando está instalado por instrucciones del montaje.

WARNING

MAXIMUM LOAD RATING
 75 LB (34 Kg) AT 36 IN (890 MM)
 125 LB (56 Kg) AT 26 IN (635 MM)
 FAILURE MAY RESULT IN
 SERIOUS INJURY
 DO NOT OVERLOAD

AVERTISSEMENT
 CAPACITÉ DE CHARGE MAXIMUM
 75 LB (34 Kg) at 36 IN (890 MM)
 125 LB (56 Kg) AT 26 IN (635 MM)
 L'ÉCHEC PEUT AVOIR COMME
 CONSÉQUENCE DES DOMMAGES SÉRIEUX
 NE PAS SURCHARGER

ADVERTENCIA
 PROMEDIO DE CARGA MÁXIMO
 75 LB (34 Kg) at 36 IN (890 MM)
 125 LB (56 Kg) AT 26 IN (635 MM)
 LA FALTA PUEDE DAR LUGAR A LESIÓN SERIA
 NO SOBRECARGAR

CAUTION

**STRUCTURE AT BASE MUST BE
 CAPABLE OF SUPPORTING AT
 LEAST 150LB (68Kg) LOAD AND
 220 LB-FT (298 N-m) TORQUE IN
 ALL DIRECTIONS**

ATTENTION
 LA STRUCTURE AU FOND DOIT ÊTRE
 CAPABLE DE SOUTENIR AU MOINS LA
 CHARGE 150LB (68Kg) ET (298 N-m) LE
 COUPLE DE SERRAGE 220 LIVRE-PI
 DANS TOUTES LES DIRECTIONS

PRECAUCIÓN
 La ESTRUCTURA EN LA ESCUADRA BASE
 DEBE SER CAPAZ DE APOYAR POR LO
 MENOS LA CARGA 150LB (68Kg) Y
 EL TORQUE 220 LIBRA-PIES (298 N-m)
 EN TODAS LAS DIRECCIONES