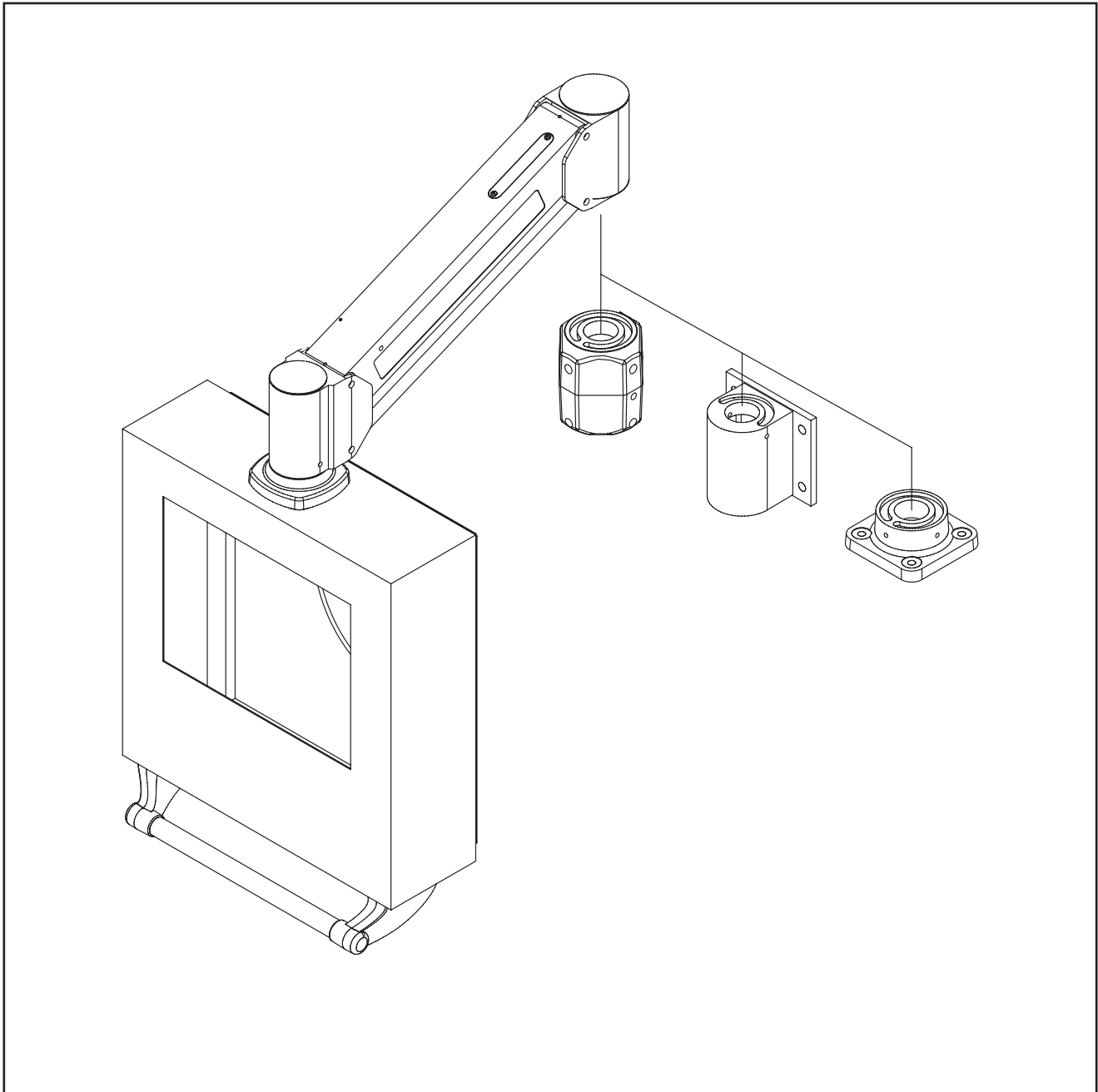


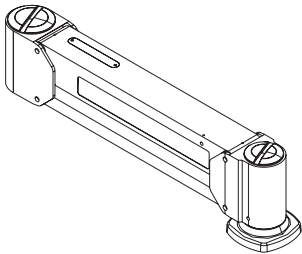
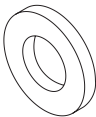
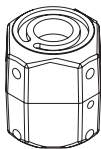
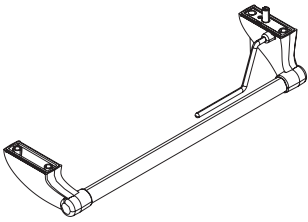
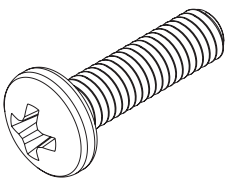
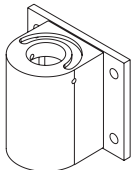
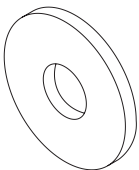
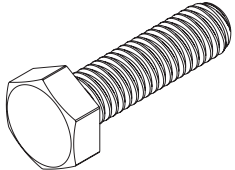
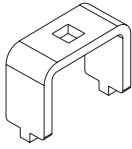
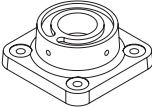
SYSPEND™

VL-Motion Arm

Bras articulé VL

VL-Brazo Móvil



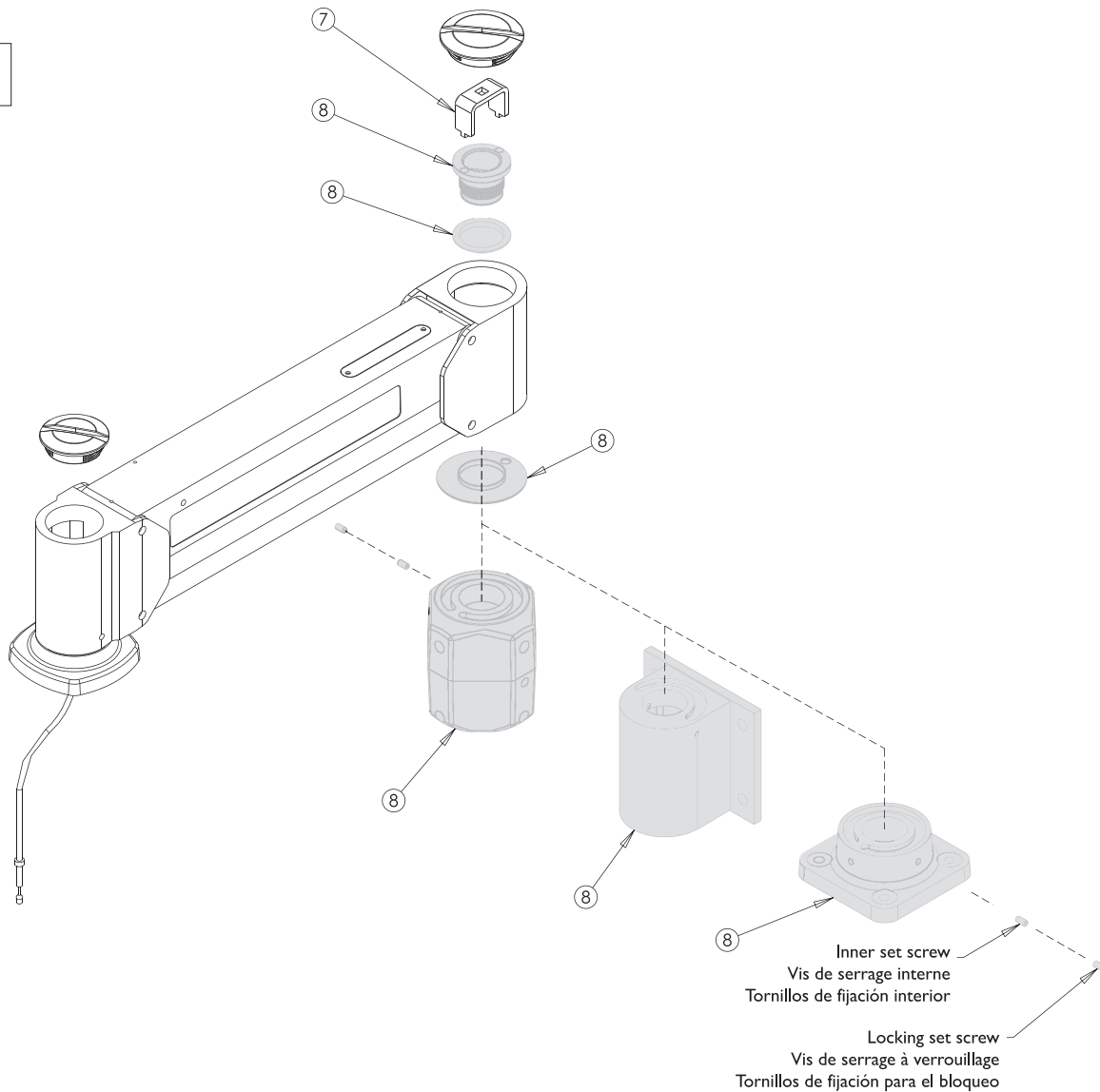
<p>1</p>  <p>1x</p>	<p>5 M6</p>  <p>4x</p>	<p>8</p> 	
<p>2</p>  <p>1x</p>	<p>6 M6x18mm</p>  <p>4x</p>		
<p>3 M6</p>  <p>4x</p>	<p>4 M6x12mm</p>  <p>4x</p>	<p>7</p>  <p>1x</p>	 <p>0x</p>

Maintains Type 4 enclosure rating when installed per these instructions.

Maintient le Type 4 estimation de boîtier une fois installé par ces instructions.

Mantiene el grado de la caja del Tipo 4 cuando está instalado por estas instrucciones.

1



Install correct style mounting end:

1. With access cap removed, pass Flange Axle through the plastic Bushing and through the Arm.
2. Install bronze Bushing between the Arm and the Mount, and screw the Flange Axle into the Mount.
3. Spanner Wrench uses 3/8 in. drive socket wrench extension.
4. Use 1/8 inch Allen wrench to tighten 2 side set screws. "Locking" set screws do not need to be installed until after final friction adjustment.
5. Torque of the Flange Axle should be "finger tight" initially. This will be adjusted at a later step (See fig. 4).

Installer le bout de montage adéquat :

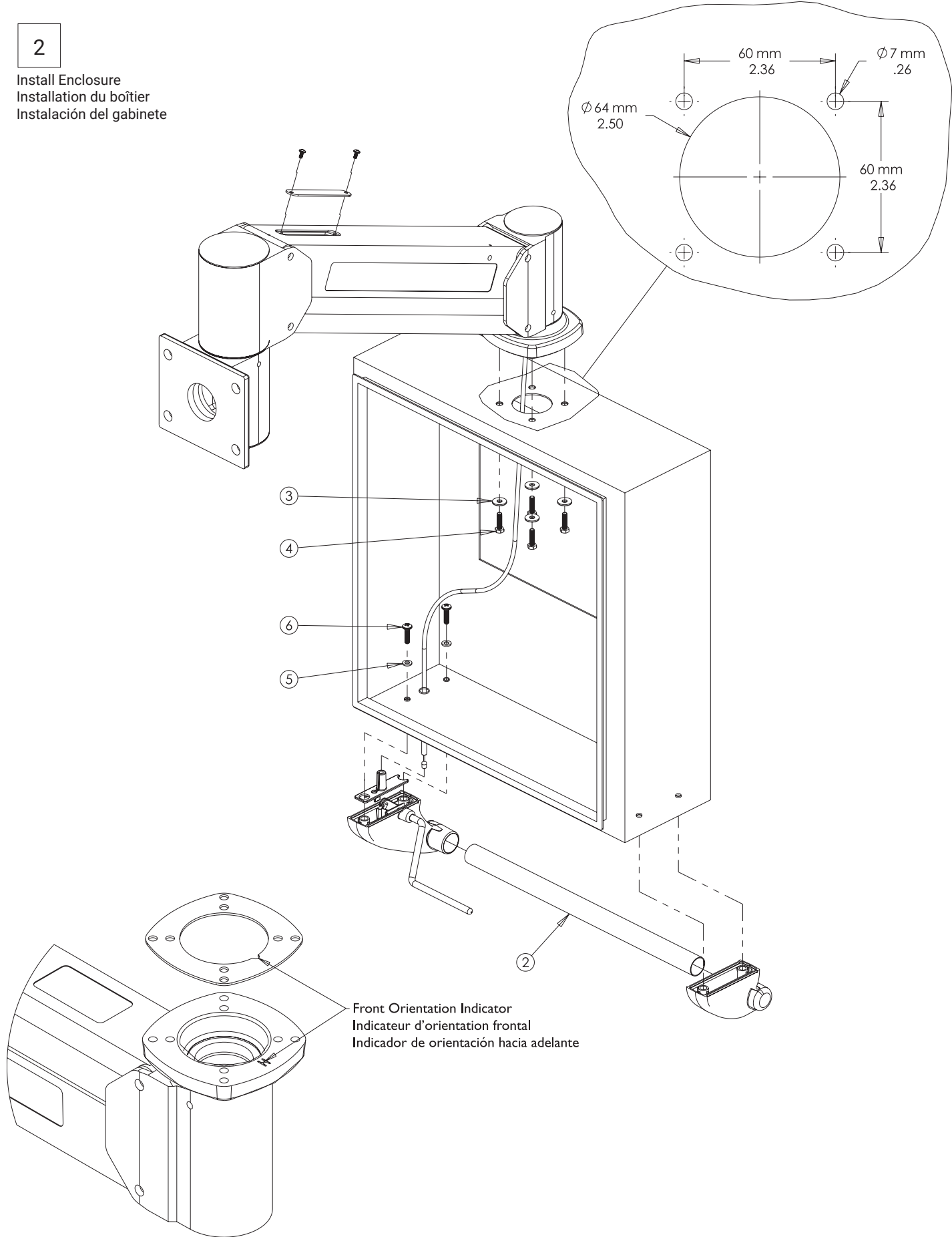
1. Après avoir retiré le capuchon d'accès, glisser l'axe de la collerette dans la douille de plastique et dans le bras.
2. Installer la douille bronze entre le bras et la monture et visser l'axe de la collerette dans la monture.
3. La clé de serrage s'utilise avec une rallonge de douille de 3/8 po.
4. Utiliser une clé hexagonale de 1/8 po pour resserrer les 2 vis de serrages latérales. Les vis de serrage à verrouillage peuvent être installées après le réglage final du dispositif de friction.. Au début, l'axe de collerette ne doit être serré qu'avec les doigts. L'ajustement s'effectuera plus tard (voir fig. 4)
5. Au début, l'axe de collerette ne doit être serré qu'avec les doigts. L'ajustement s'effectuera plus tard (voir fig. 4)

Instale el extremo de montaje del estilo correcto:

1. Con la tapa de acceso quitada, pase el eje de ajuste a través del buje de plástico y a través del brazo.
2. Inserte el buje de bronce entre el brazo y el montaje, y atornille el eje de ajuste adentro del montaje.
3. La llave de tuercas usa una extensión de llave de casquillo de accionamiento de 3/8 pulg.
4. Use una llave Allen de 1/8 pulg. para apretar los dos tornillos de fijación laterales. No hace falta instalar los tornillos de "bloqueo" hasta después del ajuste final de la fricción.
5. Se debe apretar inicialmente el eje abridado "con los dedos". Se lo ajustará en un paso posterior (Consulte la Figura 4).

2

Install Enclosure
Installation du boîtier
Instalación del gabinete



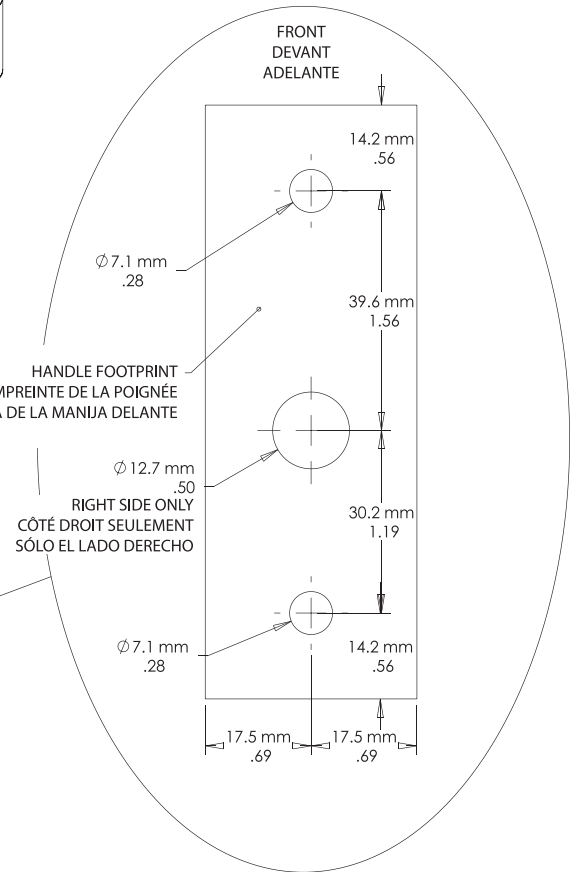
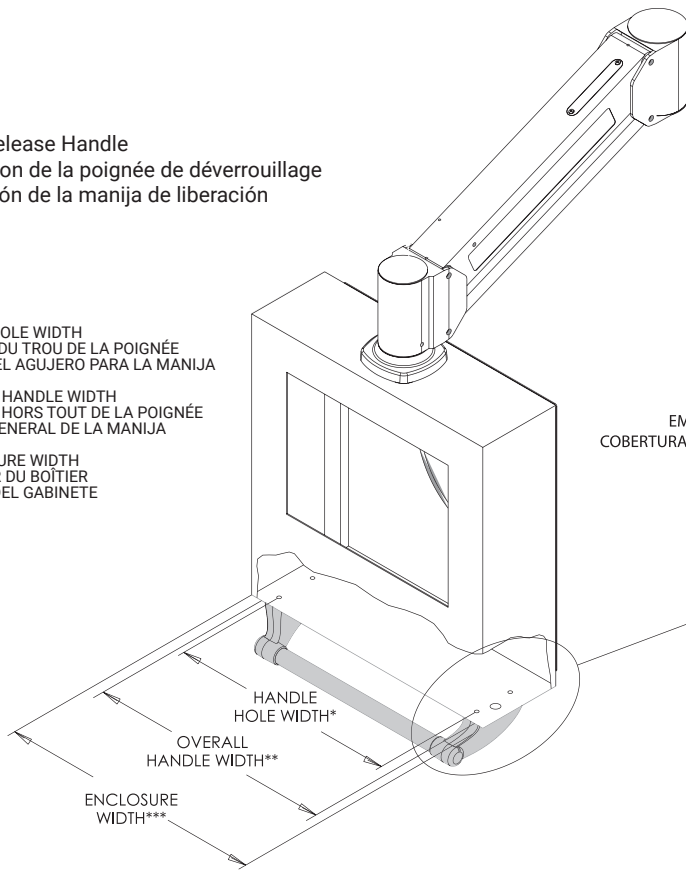
3

Install Release Handle
Installation de la poignée de déverrouillage
Instalación de la manija de liberación

* HANDLE HOLE WIDTH
 LARGEUR DU TROU DE LA POIGNÉE
 ANCHO DEL AGUJERO PARA LA MANIJA

** OVERALL HANDLE WIDTH
 LARGEUR HORS TOUT DE LA POIGNÉE
 ANCHO GENERAL DE LA MANIJA

*** ENCLOSURE WIDTH
 LARGEUR DU BOÎTIER
 ANCHO DEL GABINETE



TUBE LENGTH = OVERALL HANDLE WIDTH - 72 mm
 HANDLE HOLE WIDTH = OVERALL HANDLE WIDTH - 35 mm
 (TUBE FROM FACTORY IS 491 mm LONG TO SUPPORT A 563 mm OVERALL HANDLE WIDTH)

LONGUEUR DU TUBE = LARGEUR HORS TOUT DE LA POIGNÉE - 72mm
 LARGEUR DU TROU DE LA POIGNÉE = LARGEUR HORS TOUT DE LA POIGNÉE - 35mm
 (LE TUBE DE L'USINE A UNE LONGUEUR DE 491 mm POUR SOUTENIR UNE LARGEUR HORS TOUT DE POIGNÉE DE 563mm)

LARGO DEL TUBO = ANCHO GENERAL DE LA MANIJA - 72 mm
 ANCHO DEL AGUJERO DE LA MANIJA = ANCHO GENERAL DE LA MANIJA - 35 mm
 (EL TUBO DE LA FÁBRICA ES DE 491 mm DE LARGO PARA SOPORTAR UNA MANIJA CON UN ANCHO GENERAL DE 563 mm)

Release Cable Adjustment:

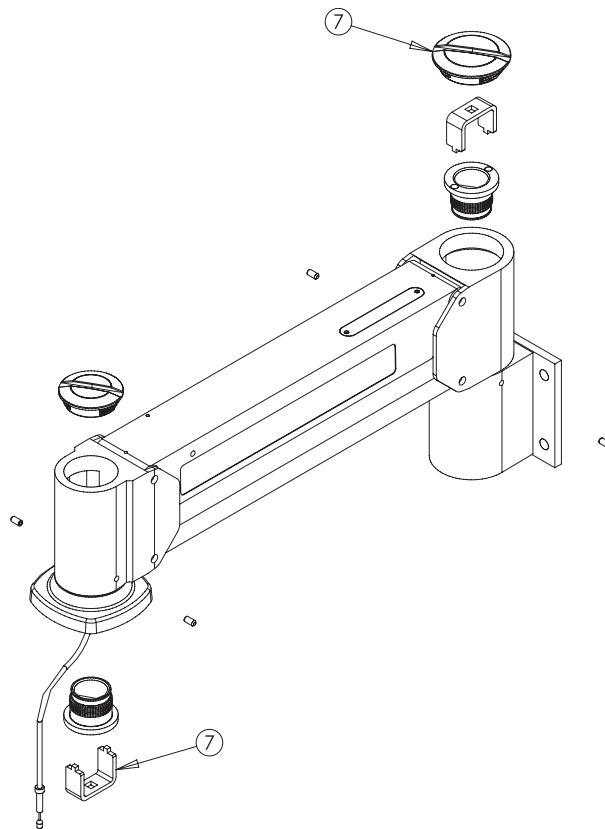
1. The cable end has a threaded element for adjusting the cable length.
2. The cable runs inside the arm to remotely release the locking mechanism.
3. Adjusting the cable should require no tools. To adjust, turn the black cable adjuster screw until the free-play in the release handle is approximately 3/8 in. (9.5 mm).
4. Too much free-play may prevent the locking spring from releasing, while too little free-play will prevent the spring from locking.
5. The cable may stretch over time, and may require re-adjustment

Réglage du câble de déverrouillage :

1. L'extrémité du câble offre un élément fileté pour ajuster la longueur du câble.
2. Le câble pénètre dans le bras afin de déverrouiller à distance le mécanisme de verrouillage.
3. L'ajustement du câble s'effectue sans outil. Pour ajuster, tourner la vis noire d'ajustement du câble jusqu'à ce que la garde dans la poignée de déverrouillage soit à environ 3/8 po (9,5 mm)
4. Si la garde est trop loin, le ressort de verrouillage pourrait ne pas déverrouiller, alors que si la garde est trop rapprochée le ressort pourrait ne pas se verrouiller.
5. Le câble peut s'étirer avec le temps et un réajustement pourrait être requis.

Ajuste del cable de liberación:

1. El extremo del cable tiene un elemento roscado para ajustar el largo del cable.
2. El cable se tiende adentro del brazo para liberar de manera remota el mecanismo de bloqueo.
3. El ajuste del cable se hace sin herramientas. Para ajustar, gire el tornillo negro de ajuste del cable hasta que el juego libre en la manija de liberación sea de aproximadamente 3/8 pulg. (9.5 mm).
4. El juego excesivo puede evitar que se libere el resorte de bloqueo, mientras que demasiado poco juego libre evitará que bloquee el resorte.
5. Es posible que el cable se estire con el tiempo y tal vez haya que volver a ajustarlo.



Swivel Friction Adjustment:

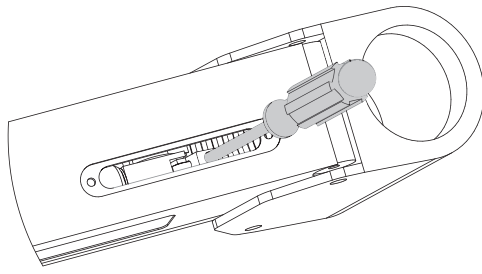
1. Each end of the arm has a swivel that allows rotation and a cable passage.
2. The friction at this swivel is adjusted by how tight the Flange Axle is threaded into the Arm End.
3. Set screws in the side of the Arm End lock the Flange Axle in place.
4. Adjusting the swivel friction is the same for each end of the arm, however the two Flange Axles are in opposite orientation.
5. To adjust the swivel friction, remove locking set screws using a 1/8 in. Allen wrench.
6. Loosen the inner set screw approximately 3 turns with a 1/8 in. Allen Wrench.
7. From inside the enclosure (or above the Arm Base), turn the Flange Axle using the Spanner Wrench until the desired force to swing the Arm or turn the enclosure is obtained.
8. The weight of the enclosure on the arm may have to be temporarily supported to adjust the swivel friction.
9. Keep in mind the Axle holds the cantilever load of the enclosure, and a minimum tightness is required to support the arm properly.
10. The thread on the Flange Axle is "right-hand" (turn clockwise to increase friction).
11. Re-tighten the inner set screws to 30 in-lbs (3.4 N-M).
12. Re-check the torque of the set screws again after manipulating the arm. Then install the second locking set screws, and torque to 30 in-lbs (3.4 N-M). Follow the same procedure for the opposite end.

Réglage de la friction du pivot :

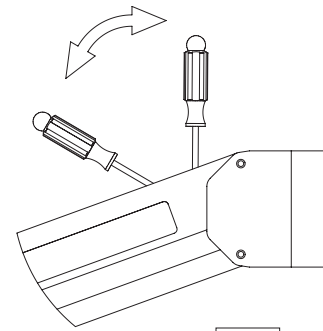
1. Chaque extrémité du bras offre un pivot qui permet la rotation et le passage du câble.
2. La friction de ce pivot est ajustée par le serrement de l'axe de la collerette dans l'extrémité du bras.
3. Les vis de serrage sur le côté de l'extrémité du bras bloquent l'axe de collerette en place.
4. L'ajustement de la friction du pivot est la même à chaque extrémité du bras cependant les deux axes de collerette sont dans une orientation opposée.
5. Pour ajuster la friction du pivot, retirez les vis de serrage à verrouillage à l'aide d'une clé hexagonale de 1/8 po.
6. Desserrer la vis de serrage interne d'environ 3 tours à l'aide d'une clé hexagonale de 1/8 po.
7. Par l'intérieur du boîtier (ou par-dessus la base du bras), tourner l'axe de collerette à l'aide d'une clé de serrage jusqu'au moment où vous pouvez faire pivoter le bras ou tourner le boîtier.
8. Afin d'effectuer l'ajustement de friction du pivot il peut s'avérer nécessaire de supporter temporairement le poids du boîtier sur le bras.
9. Ne pas oublier que l'axe supporte le poids du boîtier et qu'un resserrement minimum est requis pour supporter le bras de façon adéquate.
10. Le filetage sur l'axe de la collerette offre une rotation à droite (pour augmenter la friction tourner dans le sens des aiguilles d'une montre).
11. Resserrer les vis de serrage internes à 30 po-lb (3,4 N-M).
12. Revérifier le couple de serrage des vis de serrage après avoir manipulé le bras. Installer alors les deuxièmes vis de serrage et les serrer jusqu'à 30 po-lb (3,4 N-M). Suivre le même procédé pour l'extrémité opposée.

Ajuste de la fricción de la rotación:

1. Cada extremo del brazo tiene una rótula que permite el giro y el pasaje de un cable.
2. La fricción de esta rótula se regula en base a lo ajustado que se enrosca el eje de ajuste en el extremo del brazo.
3. Los tornillos de fijación adentro del extremo del brazo bloquean en su sitio el eje de ajuste.
4. El ajuste de la fricción de la rotación es el mismo para cada extremo del brazo, sin embargo los dos ejes de ajuste están orientados de manera opuesta.
5. Para ajustar la fricción de la rotación, extraiga los tornillos de fijación usando una llave Allen de 1/8 pulg.
6. Afloje el tornillo de fijación interno con aproximadamente 3 giros usando una llave Allen de 1/8 pulg.
7. Desde adentro del gabinete (o arriba de la base del brazo), haga girar el eje de ajuste usando la llave de tuercas hasta que se logre la fuerza de rotación deseada para el brazo o para hacer girar el gabinete.
8. Es posible que haya que soportar temporalmente el peso del gabinete en el brazo para ajustar la fricción de la rotación.
9. Recuerde que el eje soporta la carga del gabinete en la ménsula y se necesita un ajuste mínimo para soportar correctamente el brazo.
10. La rosca del eje de ajuste es de "mano derecha" (gire en sentido horario para aumentar la fricción).
11. Vuelva a apretar los tornillos de fijación interiores a 30 lbs.-pulg. (3.4 N-M).
12. Vuelva a comprobar la torsión de los tornillos de fijación después de mover el brazo. Instale a continuación los segundos tornillos de fijación y apriete a 30 lbs.-pulg. (3.4 N-M). Siga el mismo procedimiento para el extremo opuesto.



5



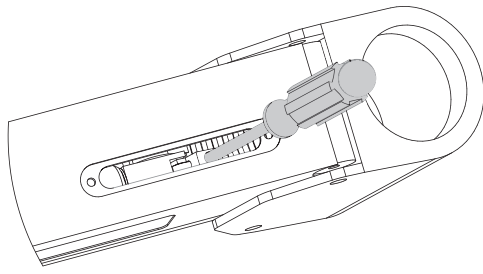
6

Counterbalance Adjustment:

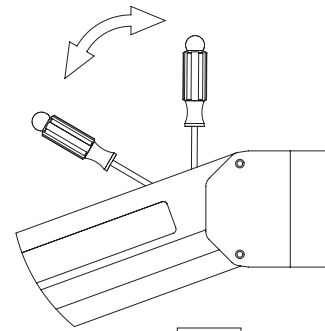
1. The Arm is supported with internal gas-charged springs. These springs are at a maximum force at the time of installation (approximately 100 lbs/45 kg lifting force).
2. The counterbalance force can be lowered to approximately 30 lbs (14 kg) by releasing gas from the spring. **USE CAUTION when adjusting the springs: once the gas has been released it cannot be reversed and a replacement spring set will be required. Always wear safety glasses when adjusting the counterbalance spring force.** The release system is designed to protect the operator from any debris that may be expelled, however the gas pressures are very large (2200 psi/1.5 kg/sq mm) and proper safety precautions should be taken.
3. Before adjusting the counterbalance spring force, be sure that all the weight intended to be supported is in the HMI enclosure, including wires and accessories. The arm, enclosure, and release handle need to be installed and the enclosure free to articulate up and down.
4. The springs are charged with lubricating oil as well as the gas. Springs need to be angled down such that the oil is low in the springs and does not release with the gas. This is done by lowering the arm before adjusting the spring.
5. Operate arm system by squeezing the release handle and lowering the enclosure about half-way. The counterbalance force is at its maximum and will have to be overcome with additional downward force on the handle. With the arm down approximately 25 degrees, release the trigger. The arm will stay in place.
6. Insert a #2 Phillips screwdriver (or similar 1/4 in. diameter tool) in the valve actuator hole. See Fig. 5. If the arm is not lowered properly, the valve actuator hole will not be accessible. Operate the valve by gently moving the screwdriver towards the enclosure, then gently back, similar to a pump jack. See Fig. 6. You will hear the burst of gas escaping.
7. Each burst of gas will lower the counterbalance lifting force. It takes approximately 10 pumps to reduce lifting force from 100 to 90 lbs (45 to 41 kg). As the pressure in the gas spring is reduced, it takes more pumps to reduce the lifting force (example: it may take approximately 150 pumps to reduce the lifting force to 50 lbs/21 kg).
8. Remove the screwdriver from the actuator hole. Hold the enclosure down so as not to allow the enclosure to raise quickly, then squeeze the release handle to operate the arm up and down and test the adjustment.
9. Repeat the adjustment as needed until the counterbalance force is optimal.

Ajustement du contreponds :

1. Le bras est supporté par des ressorts à gaz sous pression. Ces ressorts sont positionnés à leur force maximale au moment de l'installation (une force de levage d'environ 100 lb/45 kg)
2. La force du contreponds peut être diminuée à 30 lb (14 kg) en laissant les gaz s'échapper du ressort. **Lors de l'ajustement des ressorts SOYEZ PRUDENT, une fois les gaz échappés l'opération ne peut être renversée et un ressort de remplacement sera alors requis. Toujours porter des verres de sécurité lors de l'ajustement de la force du ressort de contreponds.** Le système de déverrouillage est conçu pour protéger l'opérateur contre les débris qui peuvent être expulsés mais les pressions de gaz relâchés sont importantes (2 000 psi/1,5 kg/mm²) et toutes les mesures de sécurité devraient être respectées.
3. Avant d'ajuster la force de ressort du contreponds, assurez-vous que tout le poids qui doit être supporté soit dans le boîtier HMI, incluant les fils et les accessoires. Le bras, le boîtier et la poignée de déverrouillage doivent être installés et le boîtier doit être libre afin de pouvoir se mouvoir de haut en bas.
4. Les ressorts sont chargés d'huile lubrifiante et de gaz. Les ressorts doivent être placés à un angle vers le bas afin que l'huile se retrouve dans le bas du ressort et qu'elle ne soit pas relâchée avec le gaz. Cette action s'effectue en abaissant le bras avant d'ajuster le ressort.
5. Pour actionner le système de bras, serrer la poignée de déverrouillage et descendre le boîtier de moitié. La force de contreponds est alors à son maximum et pour la surmonter une pression vers le bas doit être appliquée sur la poignée. Avec le bras en position vers le bas à environ 25 degrés, relâcher le déclencheur. Le bras demeurera en place.
6. Insérer un tournevis Phillips No. 2 (ou un outil avec un diamètre de ¼ po similaire) dans le trou de l'actionneur. Voir la figure 5. Si le bras n'est pas assez abaissé, le trou de l'actionneur n'est pas accessible. La valve s'activera en déplaçant légèrement le tournevis vers le boîtier et en le ramenant vers le côté opposé, action similaire à un chevalet de pompage. Voir la figure 6. Vous entendrez le bruit du gaz s'échappant.
7. Chaque échappement de gaz réduit la force de levage du contreponds. Pour réduire la force de levage de 100 à 90 lb (45 à 41 kg), 10 pompes sont normalement nécessaires. À mesure que la pression du gaz est réduite, plus de pompes sont requises pour réduire la force de levage (exemple : 150 pompes peuvent être requises pour réduire la force de levage à 50 lb/21 kg).
8. Retirer le tournevis du trou de l'actionneur. Garder le boîtier vers le bas afin de l'empêcher de se relever trop rapidement et effectuer une pression sur la poignée de déverrouillage pour l'abaisser et la relever et vérifier l'ajustement.
9. Réajuster jusqu'à ce que la force de contreponds soit optimale.



5



6

Ajuste del contrapeso:

1. Se soporta el brazo con resortes internos cargados con gas. Estos resortes ejercen su fuerza máxima en el momento de su instalación (aproximadamente 100 lbs/45 kg de fuerza de alzado).
2. Se puede reducir la fuerza del contrapeso a aproximadamente 30 libras (14 kg) liberando gas del resorte. **TENGA PRECAUCIÓN al ajustar los resortes: una vez que se haya liberado gas no se puede invertir el proceso y se necesitará un juego de resorte de reemplazo. Use siempre lentes de seguridad al ajustar la fuerza del resorte del contrapeso.** El sistema de liberación está diseñado para proteger al operador de suciedad que se pueda despedir, sin embargo las presiones de gas son muy grandes (2200 psi/1.5 kg/mm²) y se deben tomar las precauciones de seguridad adecuadas.
3. Antes de ajustar la fuerza del resorte del contrapeso, asegúrese de que todo el peso que está destinado a ser soportado esté en el gabinete HMI, incluyendo los cables y los accesorios. Hay que instalar el brazo, gabinete y la manija de liberación, y el gabinete debe estar libre para que se lo articule hacia arriba y abajo.
4. Los resortes están cargados con aceite lubricante así como con gas. Hay que inclinar los resortes hacia abajo de manera que el aceite quede abajo en el resorte y no se lo libere con el gas. Se hace esto bajando el brazo antes de ajustar el resorte.
5. Accione el sistema del brazo presionando la manija de liberación y bajando el gabinete a media altura. La fuerza del contrapeso está al máximo y habrá que vencerla con fuerza adicional hacia abajo en la manija. Con el brazo hacia abajo aproximadamente 25 grados, suelte el gatillo. El brazo permanecerá en su sitio.
6. Inserte un destornillador Phillips No. 2 (o una herramienta similar de ¼ pulg. de diámetro) en el agujero del accionador de la válvula. Consulte la Fig. 5. Si no se baja correctamente el brazo, no se tendrá acceso al agujero del accionador de la válvula. Accione la válvula moviendo suavemente el destornillador hacia el gabinete, luego suavemente hacia atrás, como haría con un gato de bomba. Consulte la Fig. 6. Oirá el ruido del escape de gas.
7. Cada vez que escapa el gas se reducirá la fuerza de alzado del contrapeso. Hay que bombear aproximadamente 10 veces para reducir la fuerza de alzado de 100 a 90 libras (45 a 41 kg). A medida que se reduce la presión en el resorte de gas, se requieren más bombeos para reducir la fuerza de alzado (ejemplo: es posible que haya que bombear aproximadamente 150 veces para reducir la fuerza de alzado a 50 libras/21 kg).
8. Extraiga el destornillador del agujero de accionamiento. Sostenga el gabinete hacia abajo para no permitir que el gabinete suba rápidamente, luego presione la manija de liberación para accionar el brazo hacia arriba y abajo, y pruebe el ajuste.
9. Repita el ajuste en la medida que sea necesario hasta que la fuerza del contrapeso sea óptima.