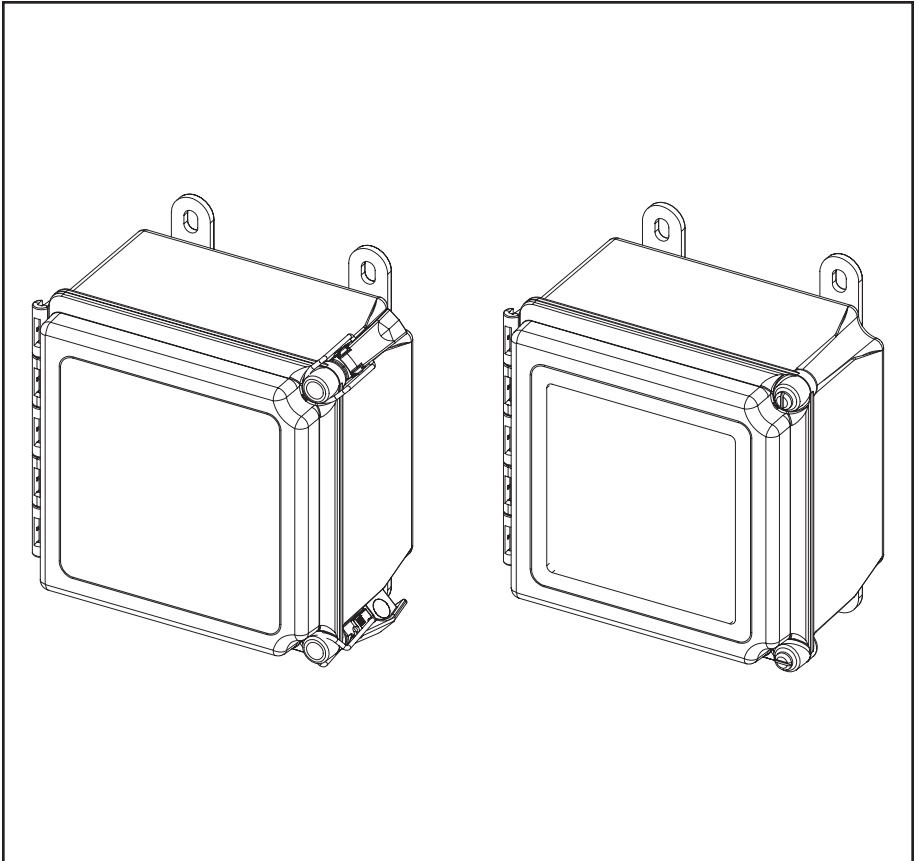
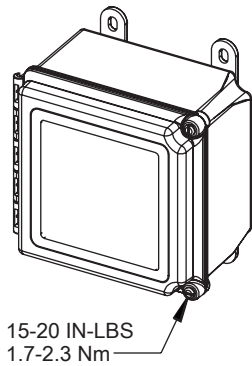
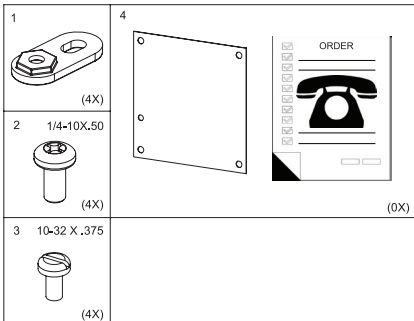
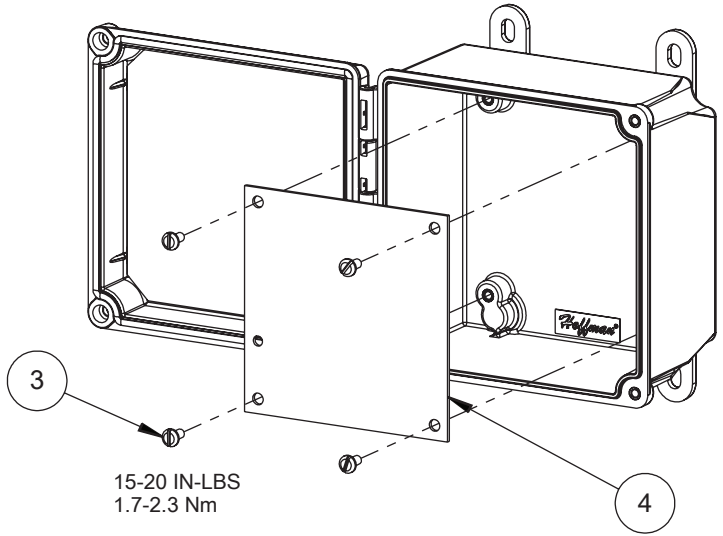
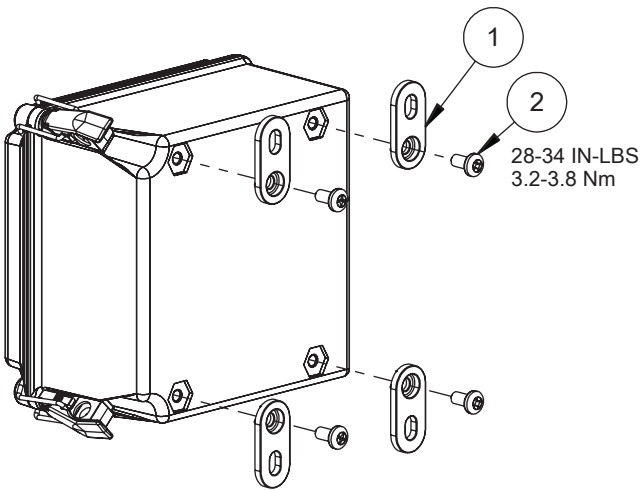


Continuous Hinge, Type 4X
Charnière continue, Type 4X
Bisagra continua, tipo 4X





Grounding of Equipment and Conduit
Mise à la terre d'Equipment et de Conduit
El poner a tierra del equipo y del conducto

⚠ WARNING

⚠ AVERTISSEMENT

⚠ PRECAUCION



To avoid electric shock, do not energize any circuits before all internal and external electrical and mechanical clearances are checked to assure that all assembled equipment functions safely and properly.

Pour éviter la décharge électrique, n'activez aucun circuit avant que des dégagements électriques et mécaniques tou'internes et externes soient vérifiés pour s'assurer que tout le matériel assemblé fonctionne sans risque et correctement.

Para evitar descarga eléctrica, no energice ninguna circuitos antes de que las separaciones eléctricas y mecánicas todo internas y externas se controlen para asegurar que funciona todo el equipo ensamblado con seguridad y correctamente.

Grounding of Equipment and Conduit

- Ground in accordance with the requirements of the National Electrical Code.
- Conduit hubs for metallic conduit must have a grounding bushing attached to the hub on the inside of the enclosure. Grounding bushings have provisions for connection of a grounding wire.

Non-metallic conduit and hubs require the use of a grounding wire in the conduit. Grounding bushings are not required.

- System grounding is provided by connection wires from all conduit entries to the subpanel or to other suitable point which provides continuity. Any device having a metal portion or portions extending out of the enclosure must also be properly grounded.
- Conduit hubs must be connected to the conduit before being connected to the enclosure.

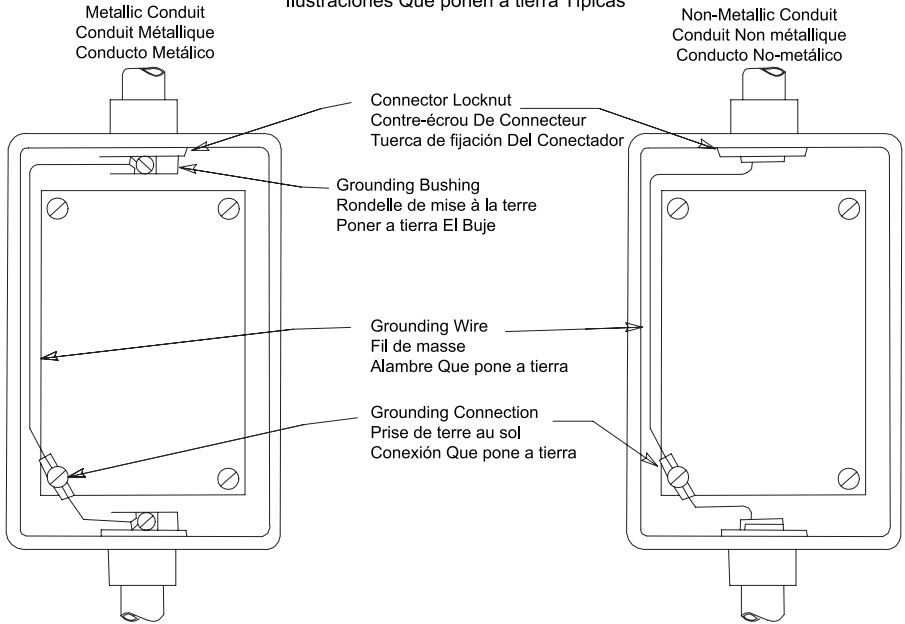
Mise à la terre d'Equipment et de Conduit

- La terre selon les conditions du National Electrical Code.
- Les moyeux de conduit pour le conduit métallique doivent avoir une Rondelle de mise à la terre attachée au moyeu sur l'intérieur du boîtier. Les Rondelles de mise à la terre prévoient le raccordement d'un Fil de masse.
- Le conduit et les moyeux non métalliques exigent l'utilisation d'un Fil de masse dans le conduit. Des Rondelles de mise à la terre ne sont pas exigées.
- La mise à la terre de système est fournie par des fils de raccordement de toutes les entrées de conduit au panneau de montage ou à l'autre point approprié qui fournit la continuité. N'importe quel appareil ayant une partie ou des parties en métal se prolongeant hors du boîtier doit également être correctement fondu.
- Des moyeux de conduit doivent être reliés au conduit avant d'être relié au boîtier.

El poner a tierra del equipo y del conducto

- Tierra de acuerdo con los requisitos del código eléctrico nacional.
- Los cubos del conducto para el conducto metálico deben tener un buje que pone a tierra unido al cubo en el interior del recinto. Poniendo a tierra bujes tenga provisiones para la conexión de un alambre que pone a tierra.
- El conducto y los cubos nos-metálico requieren el uso de un alambre que pone a tierra en el conducto. Poniendo a tierra bujes no se requieren.
- El poner a tierra del sistema es proporcionado por los alambres de la conexión de todas las entradas de conducto al subpanel o al otro punto conveniente que proporciona continuidad. Cualquier dispositivo que tiene una porción o porciones del metal que extienden fuera del recinto debe también ser puesto a tierra correctamente.
- Los cubos del conducto se deben conectar con el conducto antes de ser conectado con el recinto.

Typical Grounding Illustrations
 Illustrations Typiques De Mise à la terre
 Ilustraciones Que ponen a tierra Típicas



For CALIFORNIA residents only:

WARNING: This product contains chemicals known to the State of California to cause cancer and birth defects or other reproductive harm.

Please note that by posting this Proposition 65 warning, we are notifying you that one or more of the Proposition 65 listed chemicals may be present in this product. With Hoffman's products, the exposure to these chemicals may be of no significant risk to you, but out of caution and to ensure your well-being, we have elected to place this warning on our site to make sure our customers are informed.

You can find more information at <http://www.oehha.ca.gov/proposition-65/about-proposition-65>.

Pour les résidents de CALIFORNIA seulement:

AVERTISSEMENT: Ce produit contient des produits chimiques reconnus par l'État de Californie comme pouvant causer le cancer et des malformations congénitales ou d'autres problèmes de reproduction.

Veillez noter qu'en affichant cet avertissement de la Proposition 65, nous vous informons qu'un ou plusieurs des produits chimiques listés dans la Proposition 65 peuvent être présents dans ce produit. Avec les produits Hoffman, l'exposition à ces produits chimiques peut ne présenter aucun risque important pour vous, mais par prudence et pour assurer votre bien-être, nous avons choisi de placer cet avertissement sur notre site pour nous assurer que nos clients sont informés.

Vous pouvez trouver plus d'informations sur <http://www.oehha.ca.gov/proposition-65/about-proposition-65>.

Para los residentes de CALIFORNIA solamente:

ADVERTENCIA: Este producto contiene productos químicos que el estado de California reconoce como causantes de cáncer y defectos de nacimiento u otros daños reproductivos.

Tenga en cuenta que al publicar esta advertencia de la Propuesta 65, le notificamos que uno o más de los productos químicos enumerados en la Propuesta 65 pueden estar presentes en este producto. Con los productos de Hoffman, la exposición a estos productos químicos puede no representar un riesgo significativo para usted, pero por precaución y para garantizar su bienestar, hemos decidido colocar esta advertencia en nuestro sitio para asegurarnos de que nuestros clientes estén informados.

Puede encontrar más información en <http://www.oehha.ca.gov/proposition-65/about-proposition-65>.