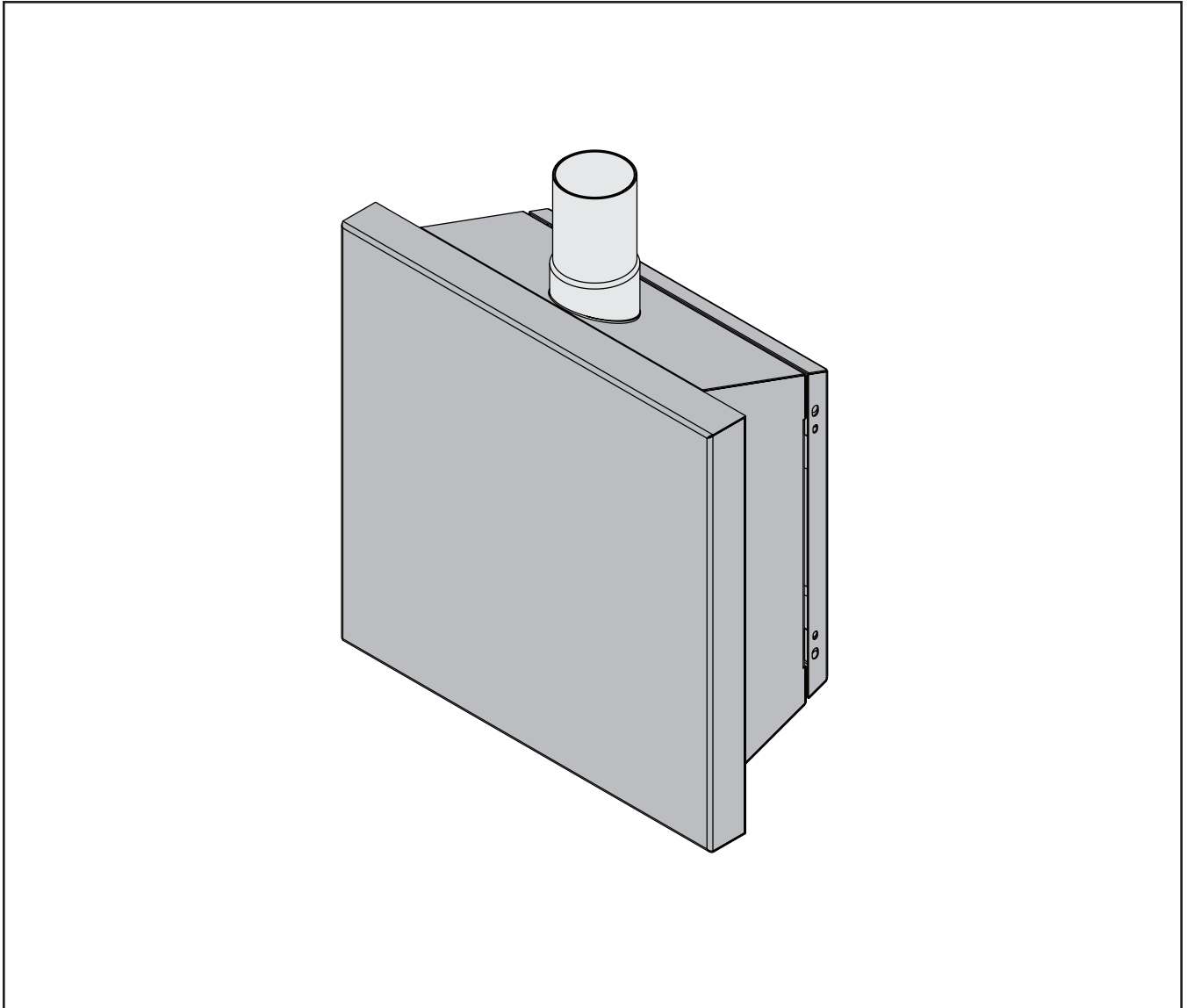
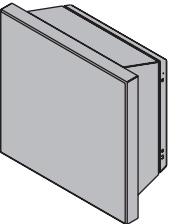
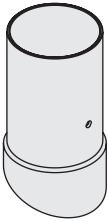
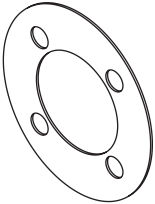
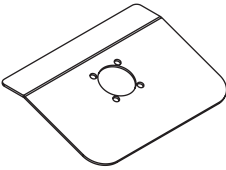
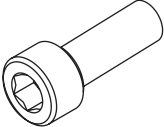
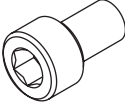
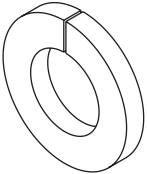
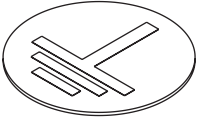
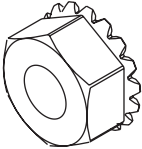


SYSPEND



<p>1</p>  <p>(1x)</p>	<p>2</p>  <p>(1x)</p>	<p>3</p>  <p>(1x)</p>	<p>4</p>  <p>(1x)</p>
<p>5</p> <p>M6-1X14 SS</p>  <p>45 in-lbs 5 Nm</p> <p>(4x)</p>	<p>6</p> <p>M6-1X10</p>  <p>(2x)</p>	<p>7</p> <p>M6 SS</p>  <p>(4x)</p>	<p>8</p>  <p>(2x)</p>
<p>9</p>  <p>25 in-lbs 5 Nm</p> <p>(4x)</p>			

