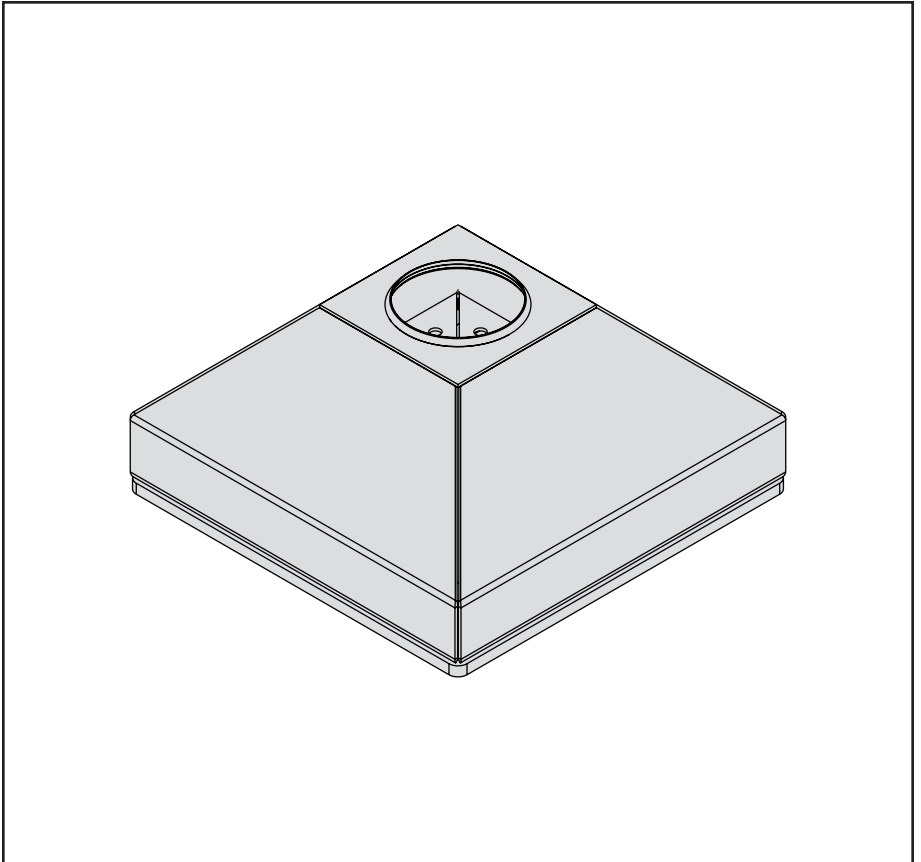




HOFFMAN

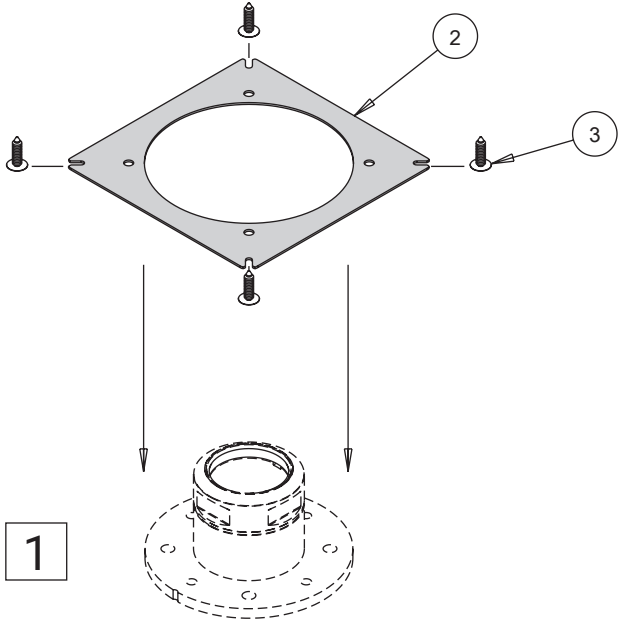
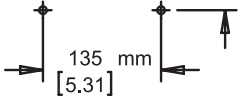
SYSPEND®

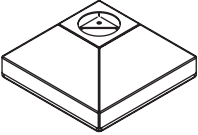
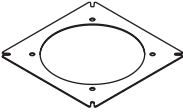
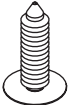
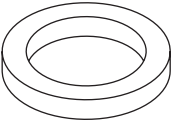


Ø8 mm
[.31]

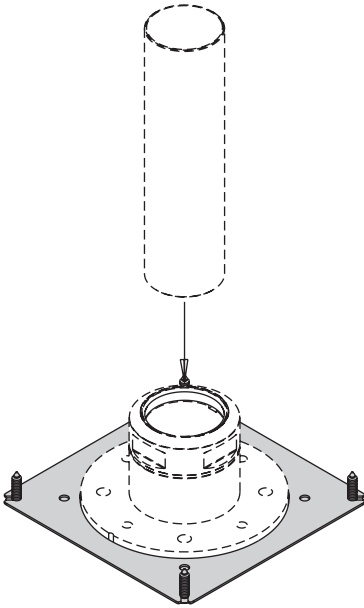


135 mm
[5.31]

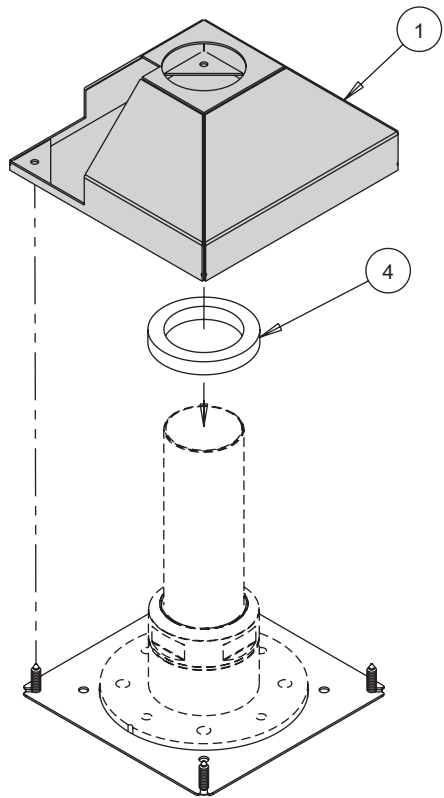


<p>1</p>  <p>(1x)</p>	<p>2</p>  <p>(1x)</p>
<p>3</p>  <p>(4x)</p>	<p>4</p>  <p>(1x)</p>

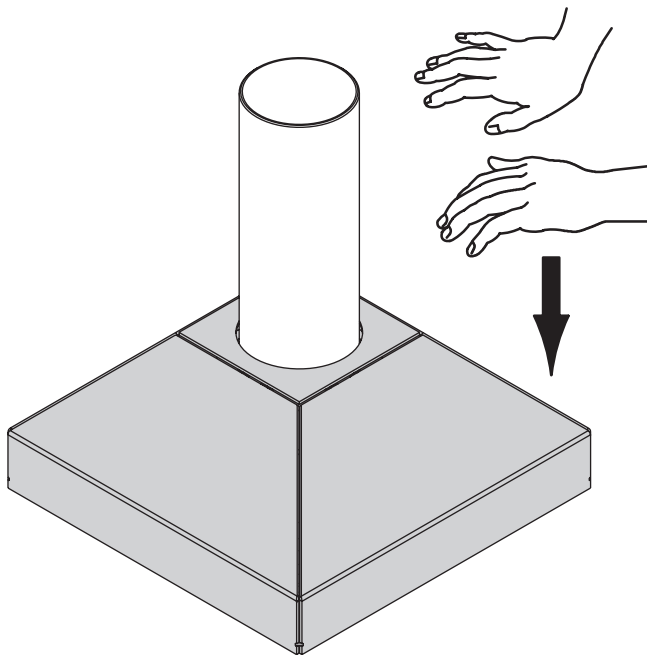
NEMA TYPE 4, 4X



2



3



4