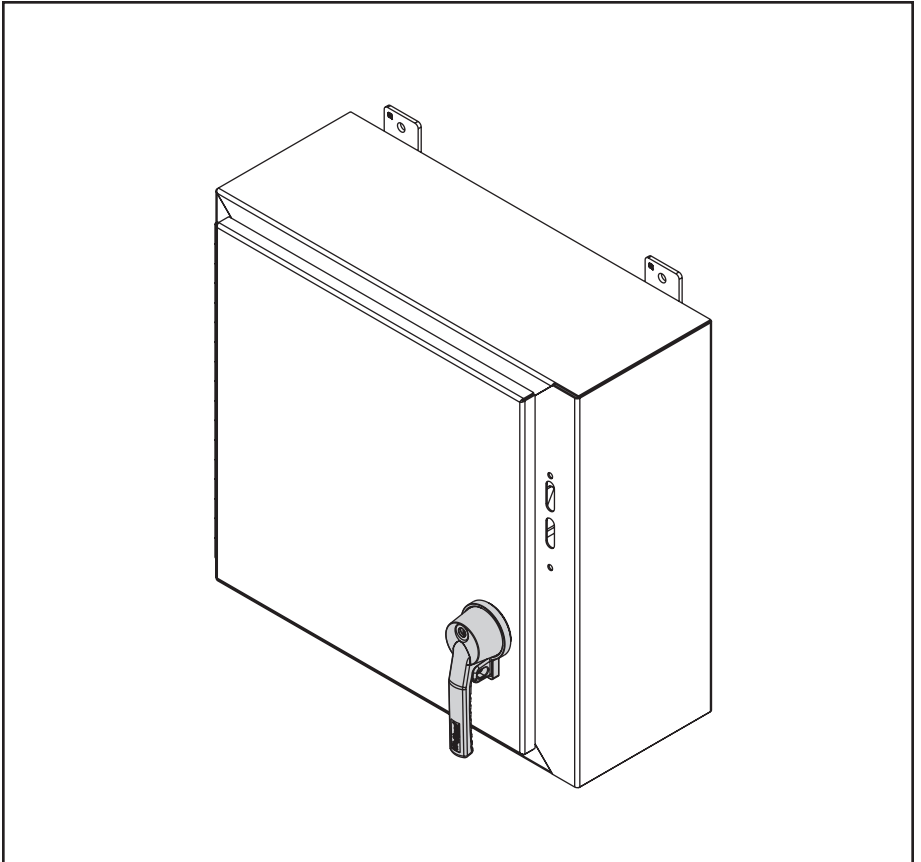



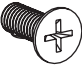
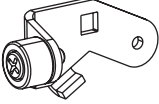
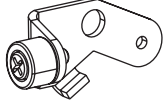


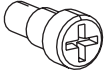
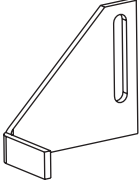
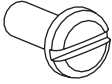






HOFFMAN

A25



<p>1</p>  <p>(1x)</p>	<p>2</p>  <p>(1x)</p>	<p>3</p>  <p>(1x)</p>
<p>4</p> <p>M6</p>  <p>(1x)</p>	<p>5</p>  <p>(1x)</p>	<p>6</p>  <p>(2x)</p>
<p>7</p> <p>3/8-16</p>  <p>(3x)</p>	<p>8</p>  <p>(2x)</p>	<p>9</p> <p>1/4-20</p>  <p>(3x)</p>
<p>10</p>  <p>(1x)</p>	<p>11</p> <p>#10-24</p>  <p>(2x)</p>	<p>12</p> <p>#10</p>  <p>(2x)</p>
<p>13</p>  <p>(0x)</p>		

