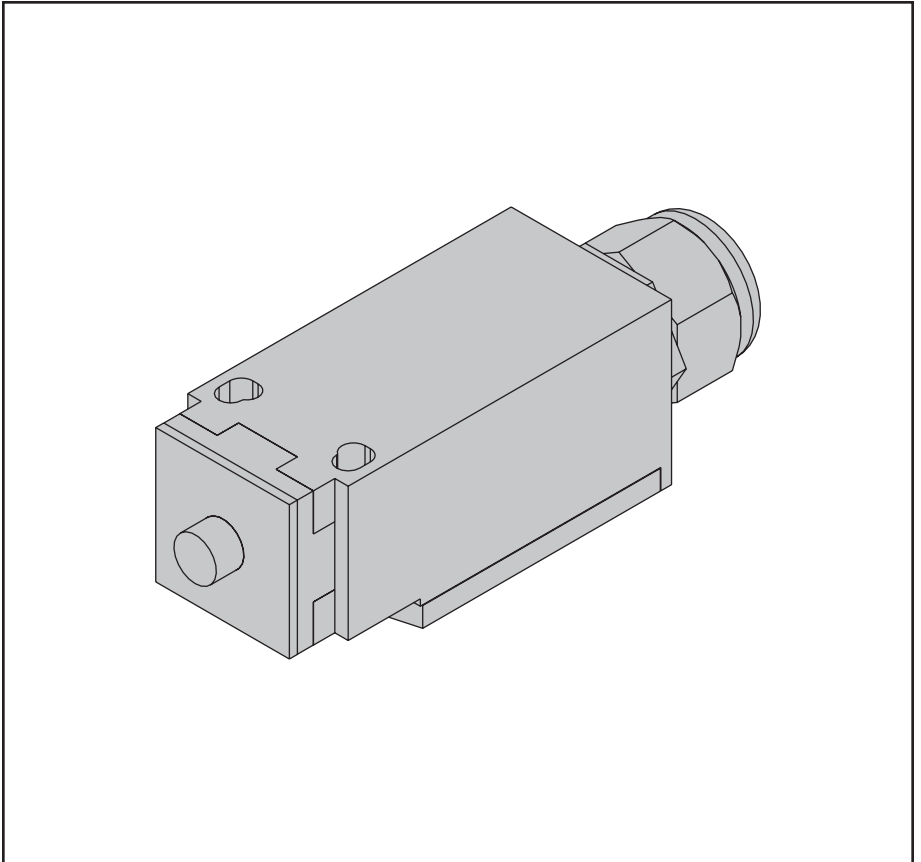




**HOFFMAN**



**⚠ WARNING**

**⚠ AVERTISSEMENT**

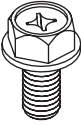
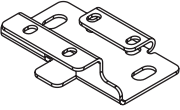
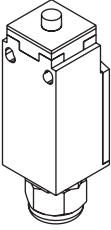


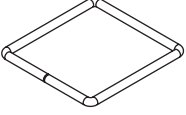

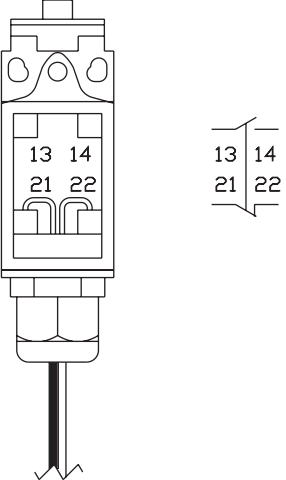
**⚠ PRECAUCION**



To avoid electric shock and equipment damage, disconnect any power supplies to the enclosure before installing the switch. Do not energize any circuits before all internal and external electrical and mechanical clearances are checked to assure that all assembled equipment functions safely and properly.

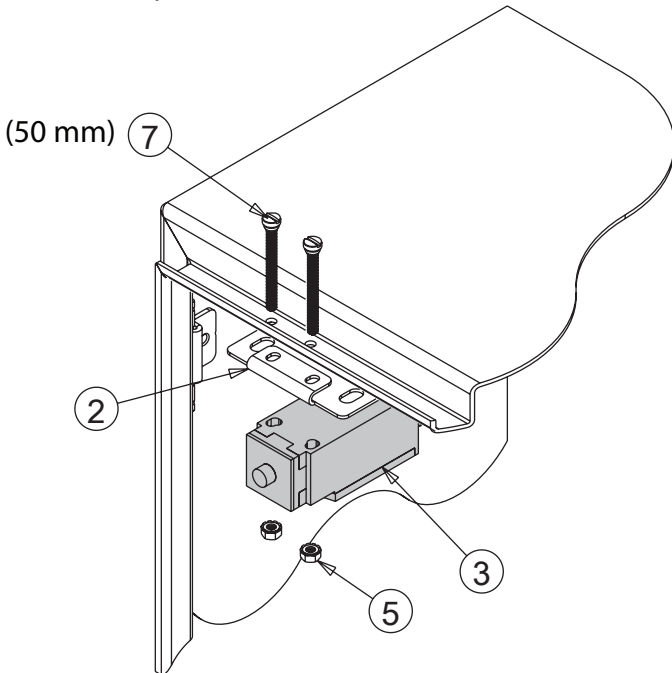
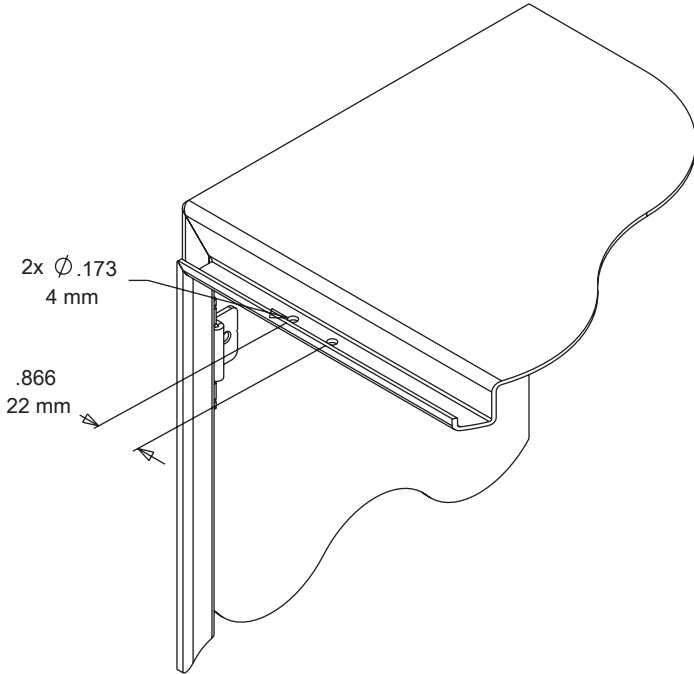
Pour éviter la décharge électrique et les dommages aux équipements, débranchez toutes les alimentations d'énergie à la clôture avant d'installer la commutateur. N'activez aucun circuit avant que des dégagements électriques et mécaniques tou'internes et externes soient vérifiés pour s'assurer que tout le matériel assemblé fonctionne sans risque et correctement.

Para evitar descarga eléctrica y el equipo dañar, desconectar cualquier fuente de poder a la caja antes de instalar el interruptor. No energizar ninguna circuitos antes de que las separaciones eléctricas y mecánicas todo internas y externas se comprueben para asegurar que funcione todo el equipo montado con seguridad y correctamente.

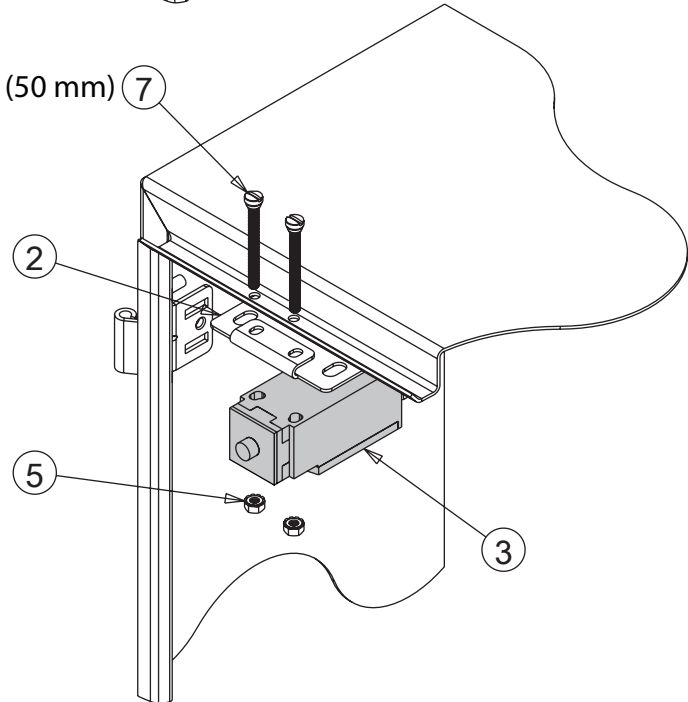
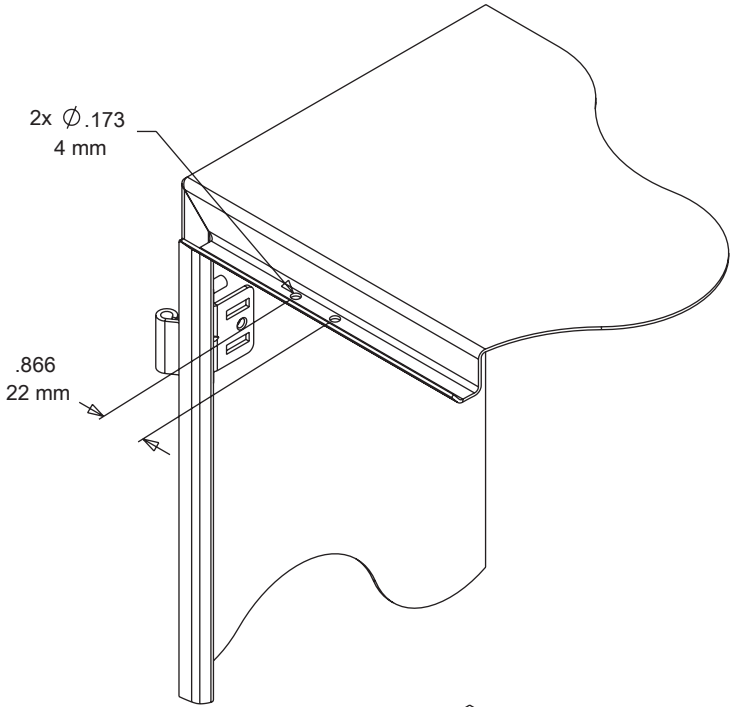
<p>1 M5 - 0.8 x 10mm</p>  <p>(2x)</p>	<p>2</p>  <p>(1x)</p>	<p>3</p>  <p>(1x)</p>
<p>4 M4 - 0.7 x 50mm</p>  <p>(2x)</p>	<p>5 M4</p>  <p>(2x)</p>	<p>6</p>  <p>(1x)</p>
<p>7 M4 - 0.7 x 40mm</p>  <p>(2x)</p>		

LDSWITCH18  
LDSWITCH72

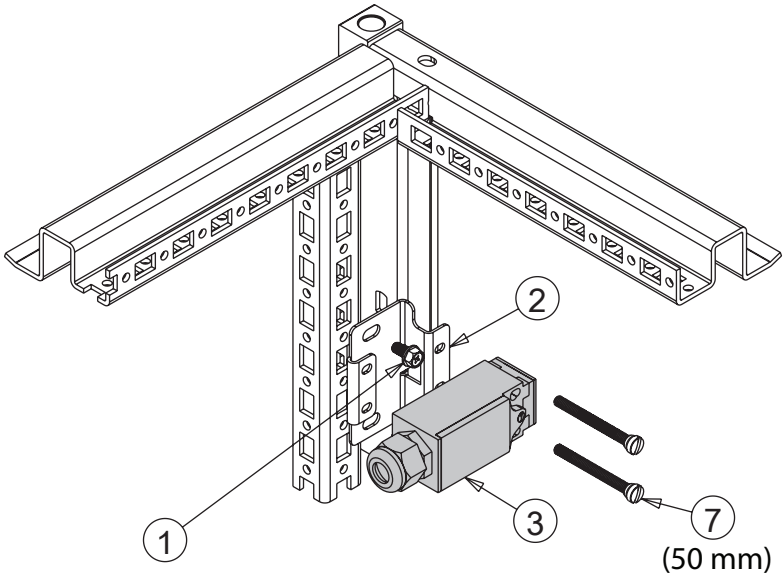
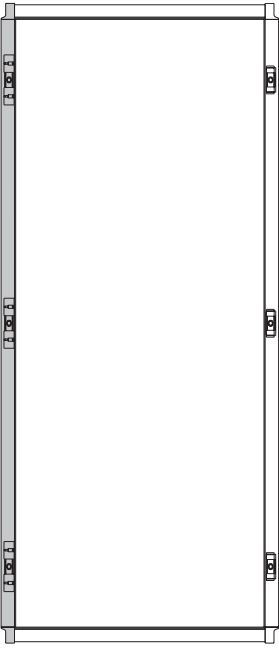
# FUSION G7™

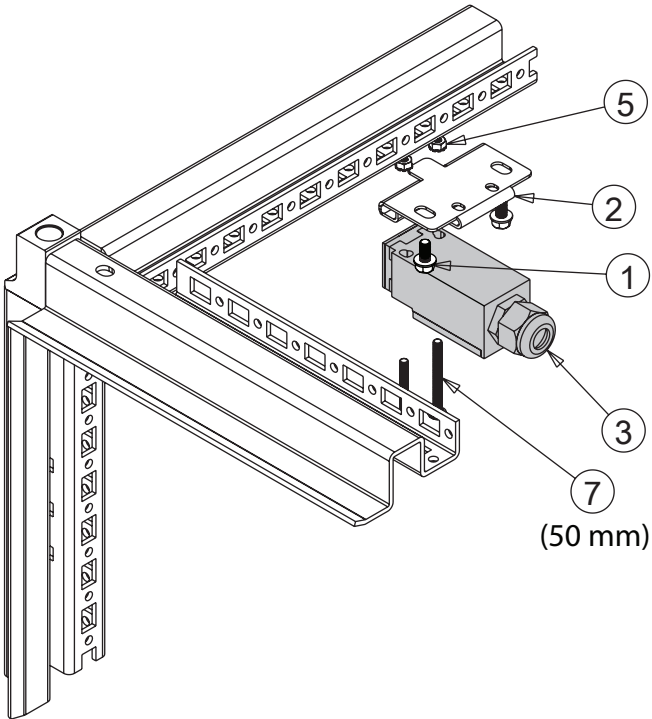
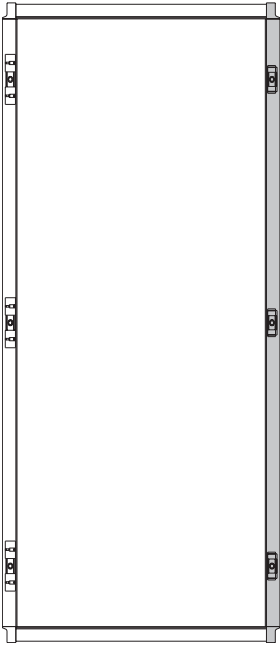


# CONCEPT®



# PROLINE®





# Type 12 Freestanding

