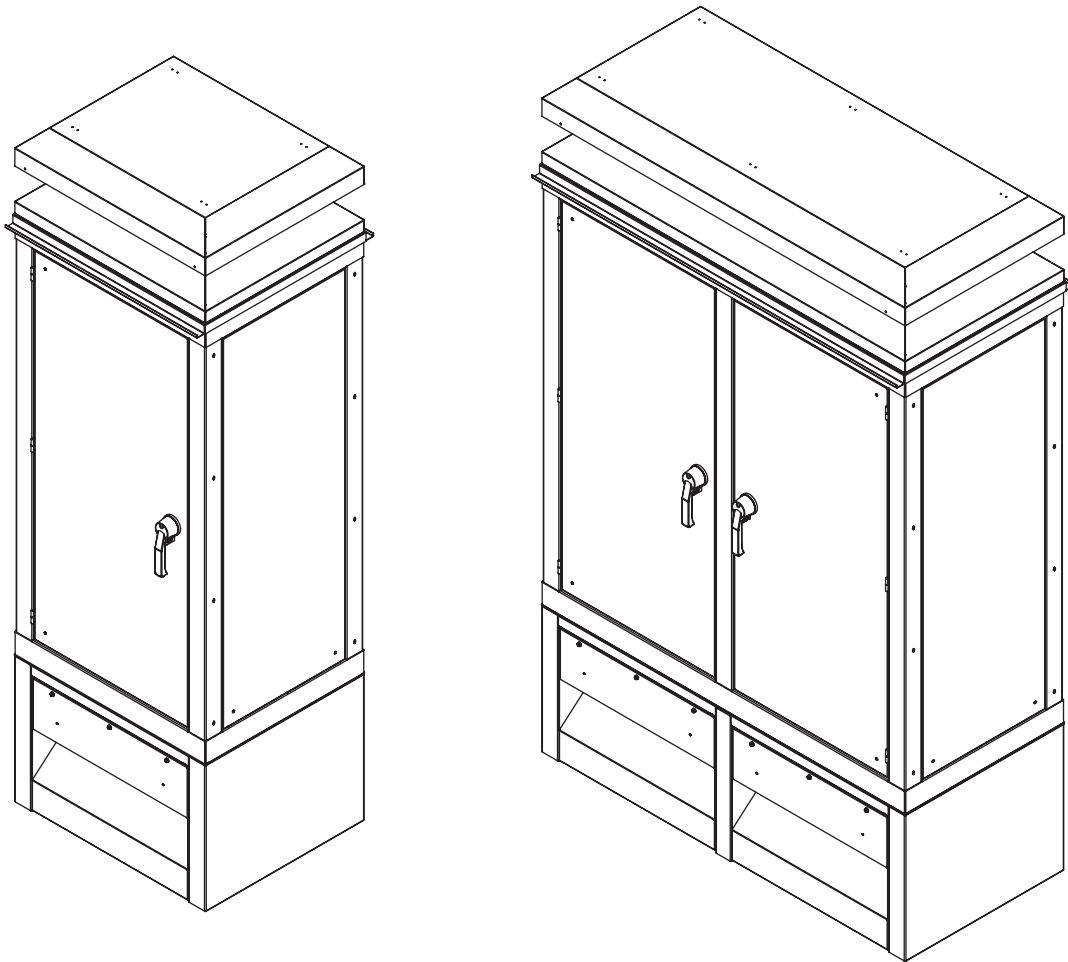
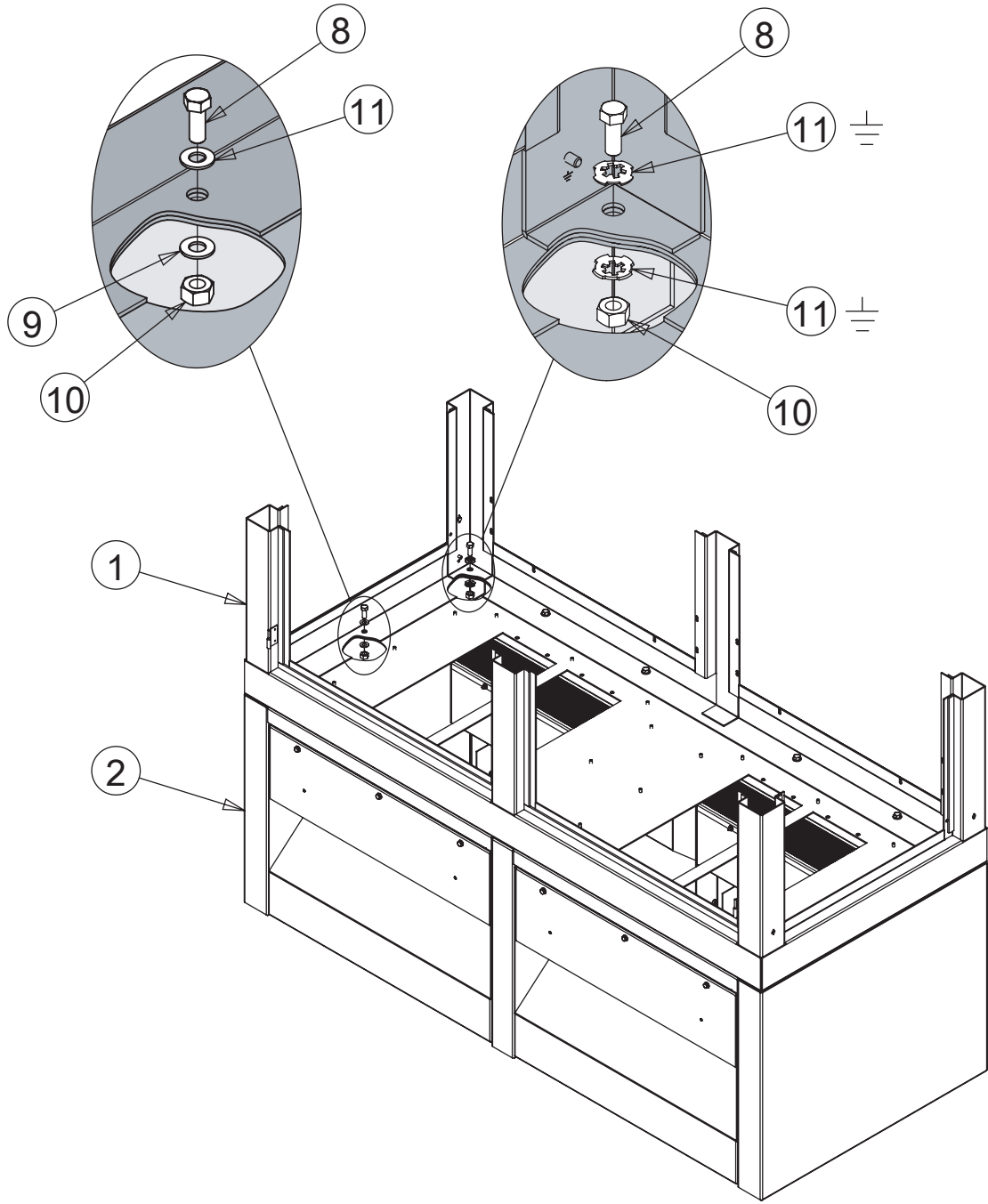
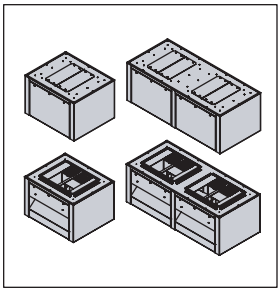
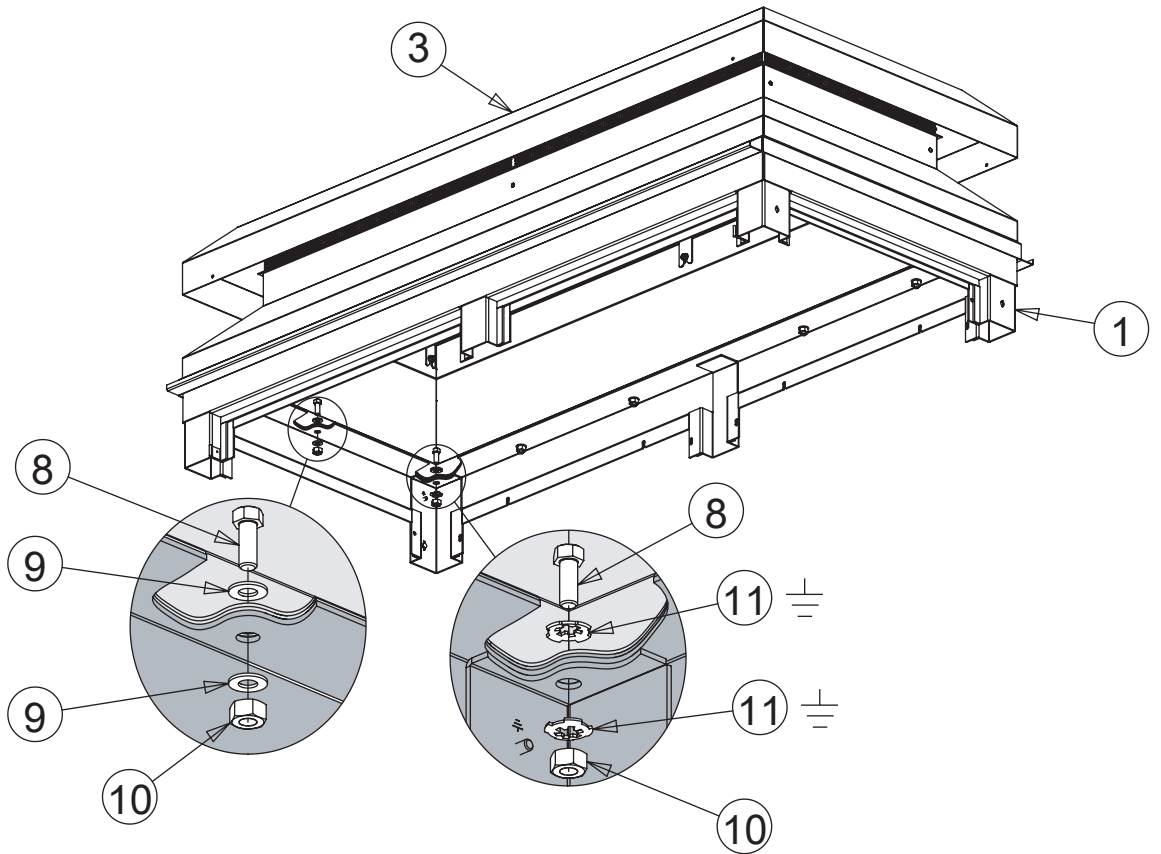
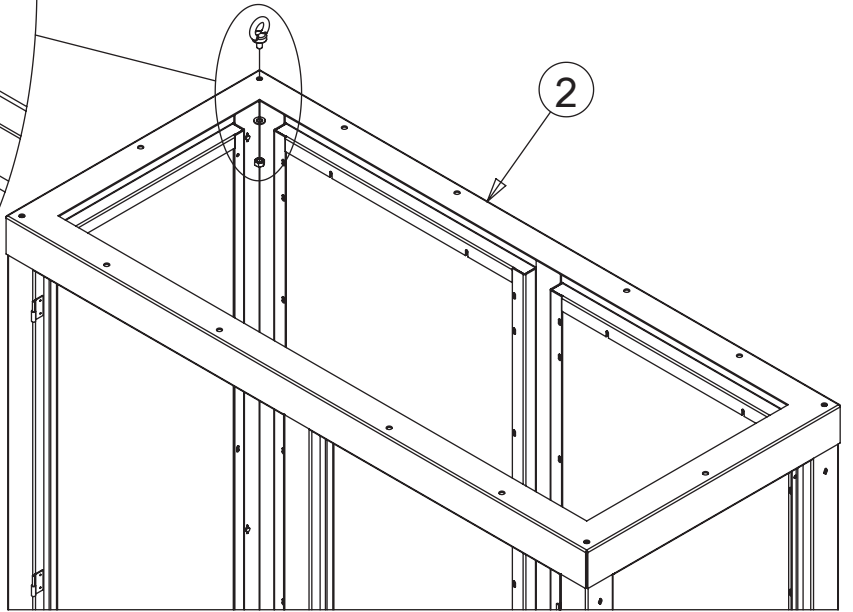
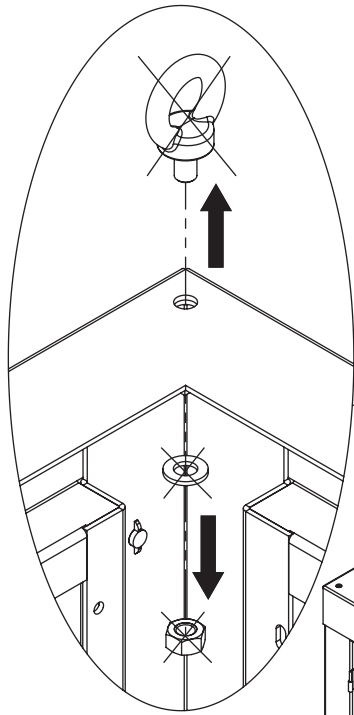
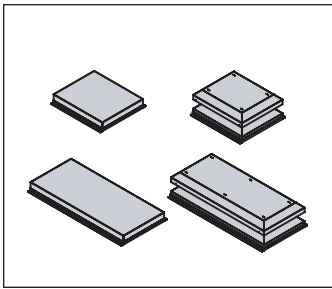


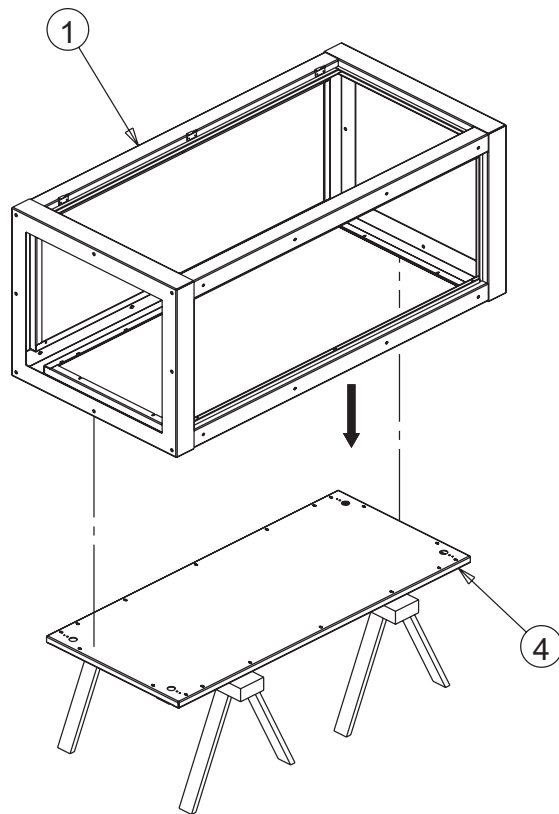
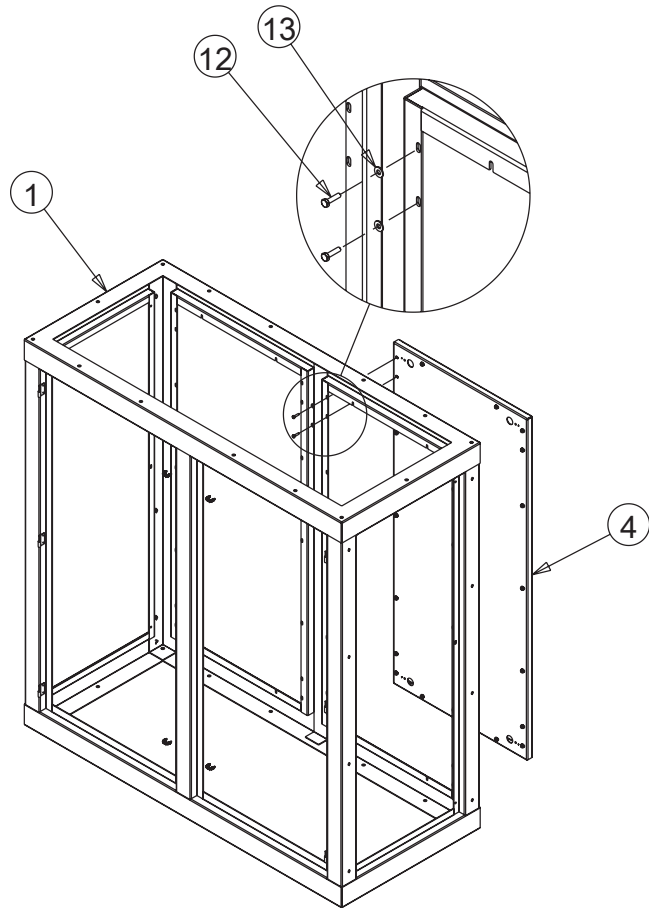
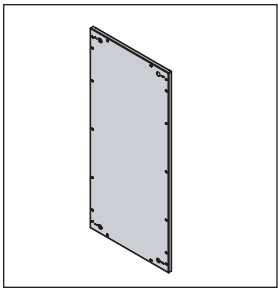
## WeatherFlo HD

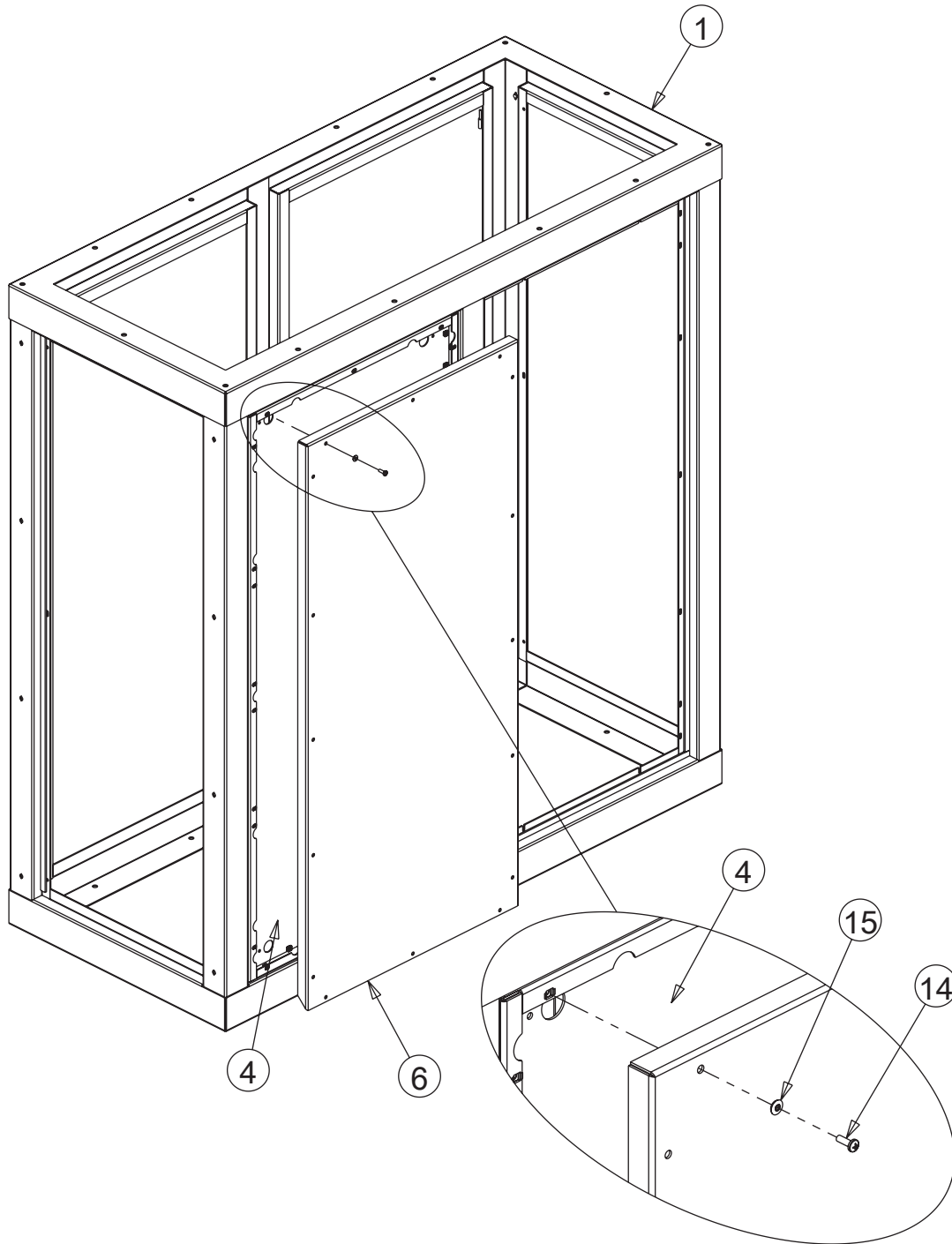
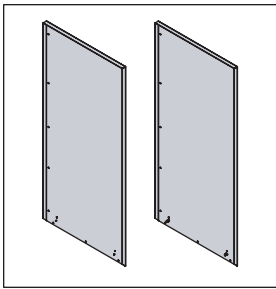


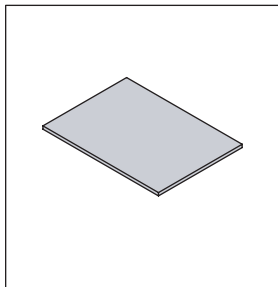
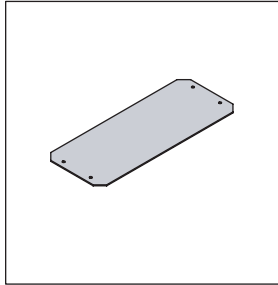
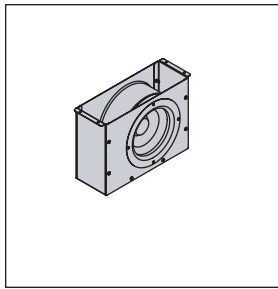
<p>1</p> <p>(1x)</p>	<p>2</p> <p>(1x)</p>	<p>3</p>	
<p>4</p> <p>(1x)</p>	<p>5</p> <p>5a</p> <p>5b</p> <p>(1x) - 840 CFM (2x) - 1680 CFM (3x) - 2520 CFM (4x) - 3360 CFM</p>	<p>6</p> <p>(1x)</p>	
<p>7</p> <p>(4x)</p>	<p>8</p> <p>3/8-16 X 1.00</p> <p>(8x) (16x)</p>	<p>9</p> <p>3/8</p> <p>(6x) (12x) (28x)</p>	<p>10</p> <p>3/8-16</p> <p>(8x) (14x) (16x)</p>
<p>11</p> <p>3/8</p> <p>(2x) (4x)</p>	<p>12</p> <p>1/4-20 X 1.00</p> <p>(4x) (18x)</p>	<p>13</p> <p>1/4</p> <p>(4x) (18x)</p>	<p>14</p> <p>1/4-20 X .75 SS</p> <p>(16x)</p>
<p>16</p> <p>3/8-16 X 1.50</p> <p>(14x)</p>	<p>17</p> <p>27 FT/8.23 M</p>	<p>18</p> <p>(4x) (8x)</p>	<p>19</p> <p>1/4-20</p> <p>(12x) (24x)</p>
<p>15</p> <p>1/4</p> <p>(16x)</p>	<p>20</p> <p>(0x)</p>		



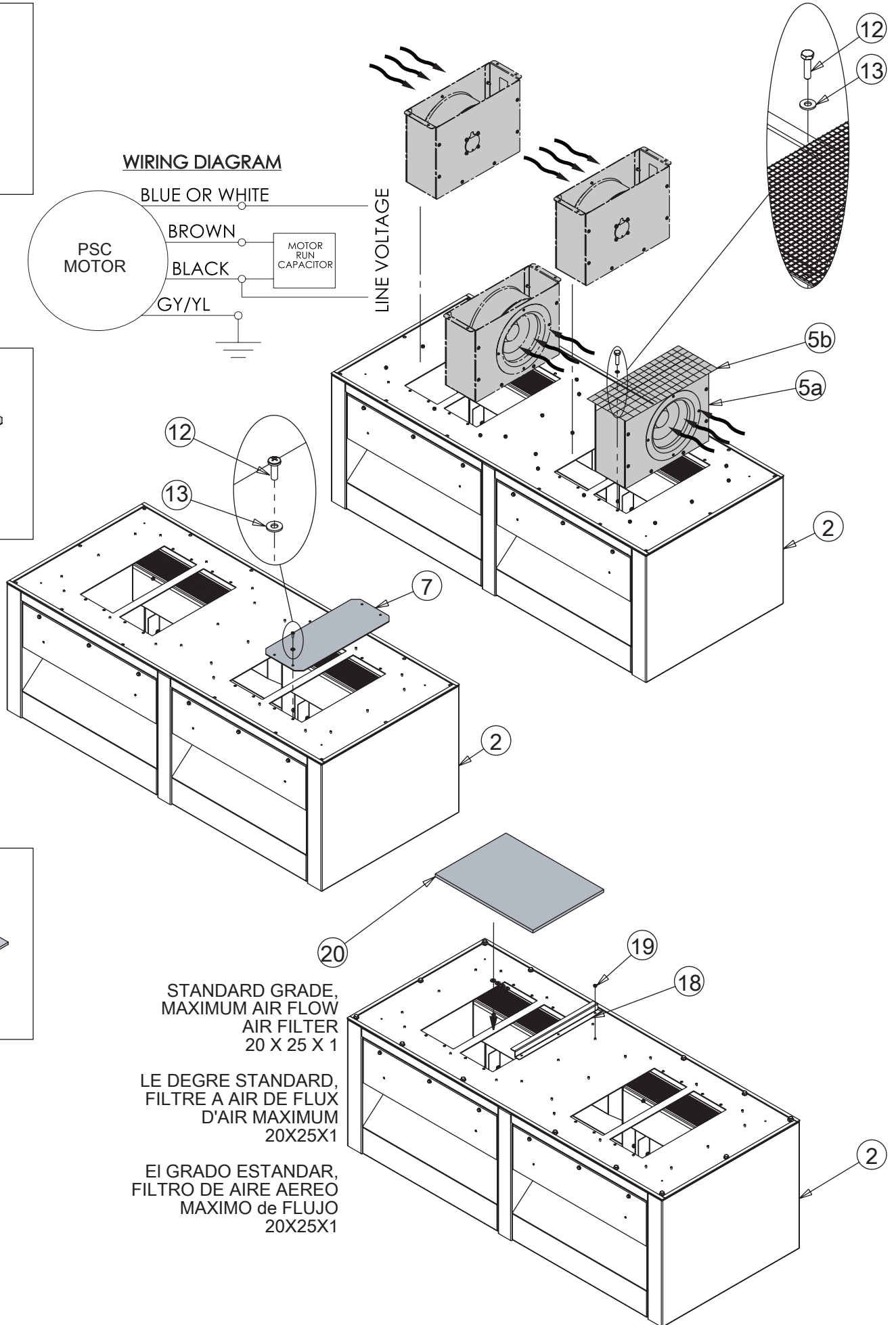
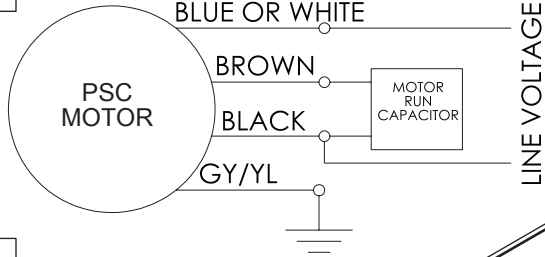








**WIRING DIAGRAM**



STANDARD GRADE,  
MAXIMUM AIR FLOW  
AIR FILTER  
20 X 25 X 1

LE DEGRE STANDARD,  
FILTRE A AIR DE FLUX  
D'AIR MAXIMUM  
20X25X1

EI GRADO ESTANDAR,  
FILTRO DE AIRE AEREO  
MAXIMO de FLUJO  
20X25X1

