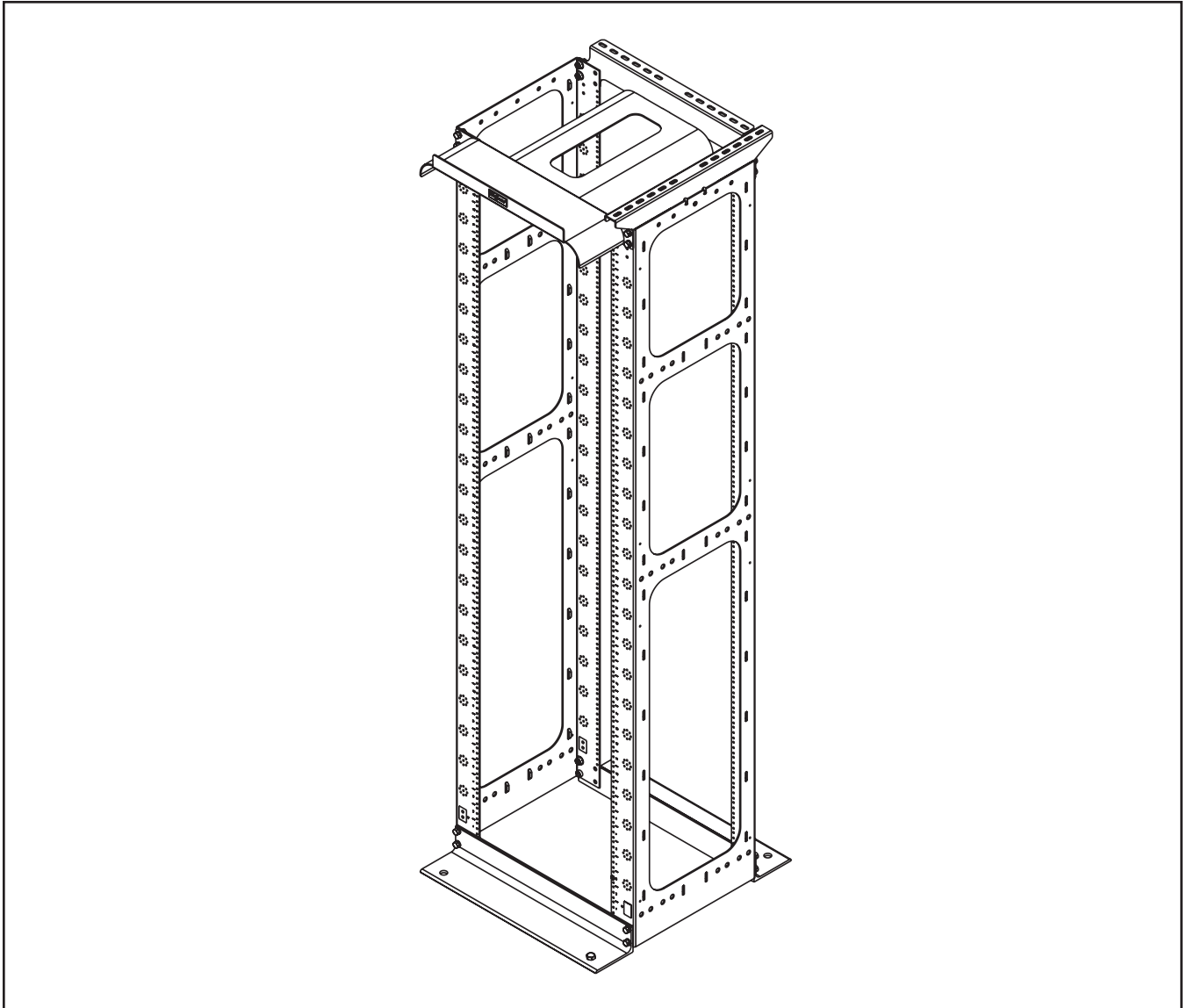
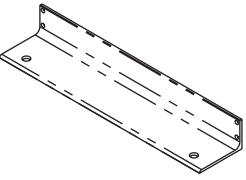

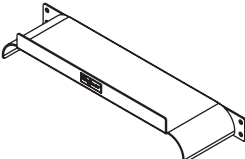
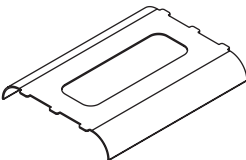
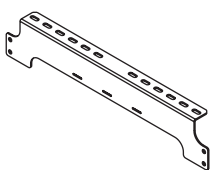
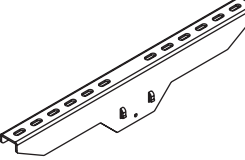
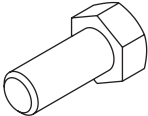



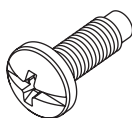

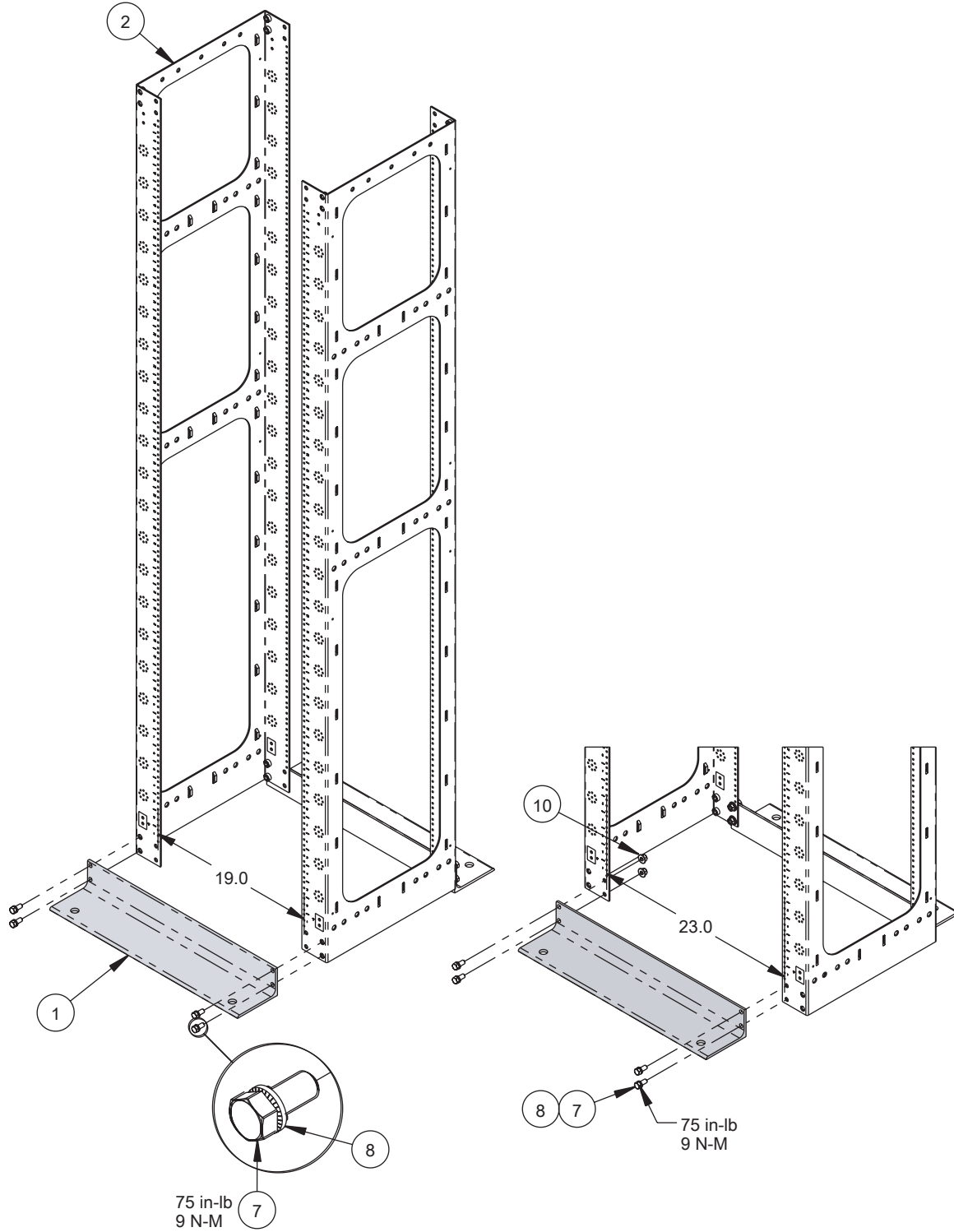


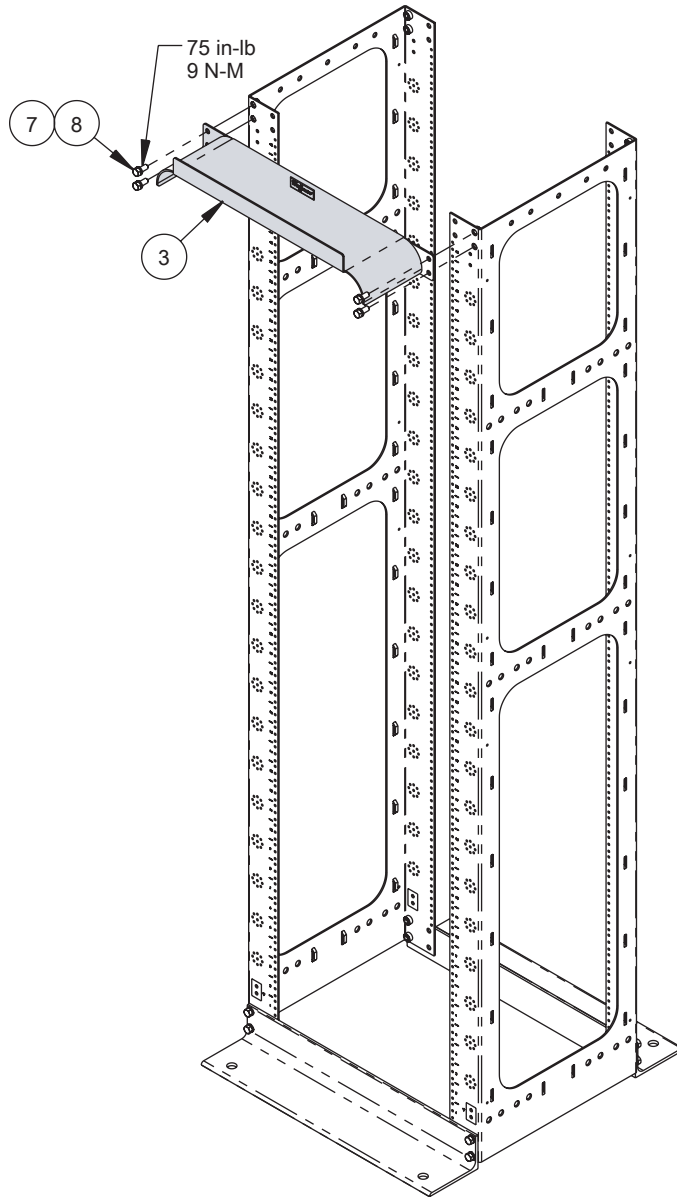
# MAXRACK



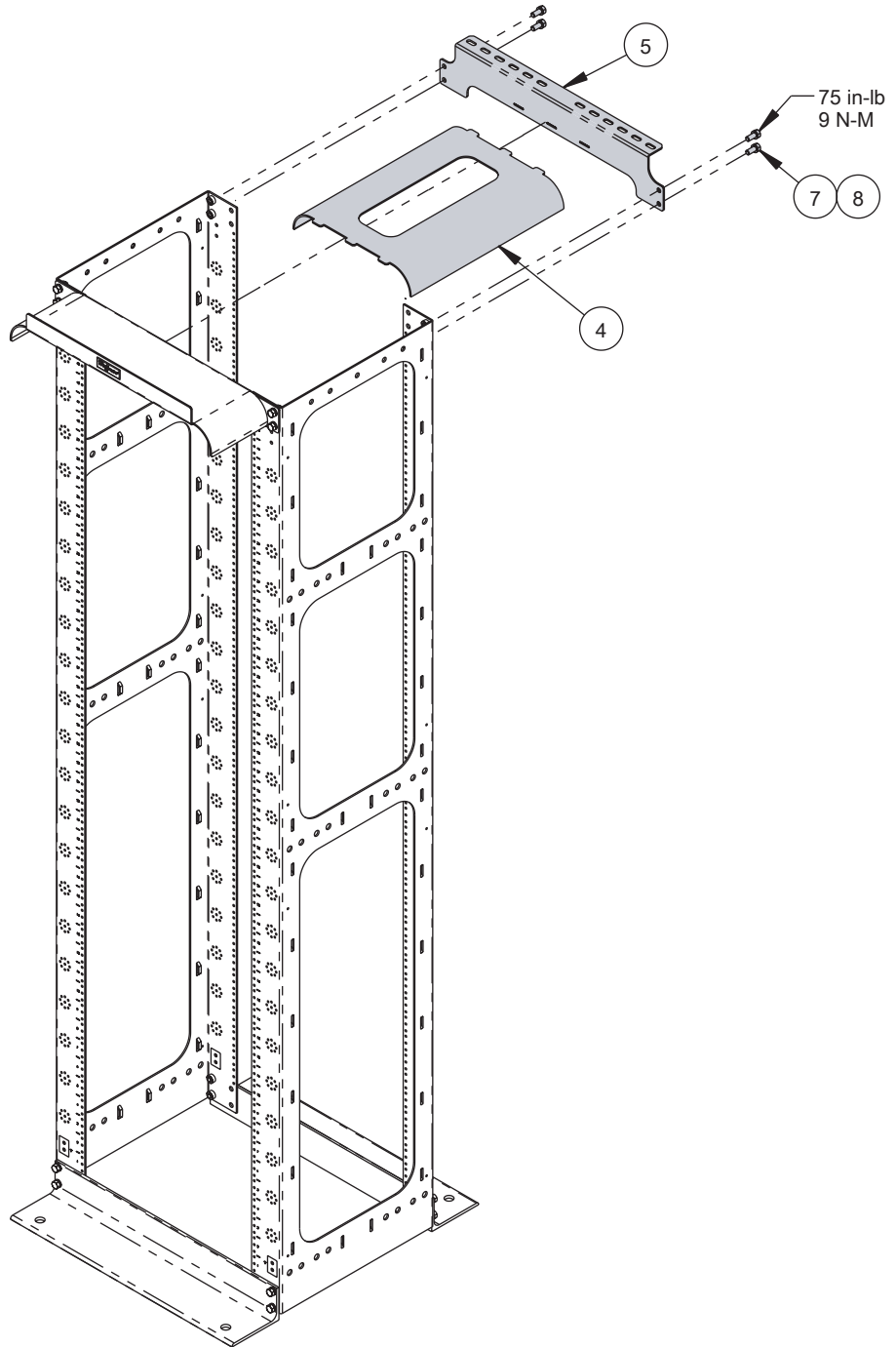
<p>1</p>  <p>2X</p>	<p>2</p>  <p>2X</p>	<p>3</p>  <p>1X</p>	<p>4</p>  <p>1X</p>
<p>5</p>  <p>1X</p>	<p>6</p>  <p>1X</p>	<p>7</p> <p>3/8-16 X 7/8</p>  <p>16X</p>	<p>8</p> <p>3/8</p>  <p>16X</p>
<p>9</p> <p>M5 X 10</p>  <p>1X</p>	<p>10</p> <p>3/8-16</p>  <p>16X</p>	<p>11</p>  <p>20X</p>	<p>12</p> <p>1/2</p>  <p>0X</p>

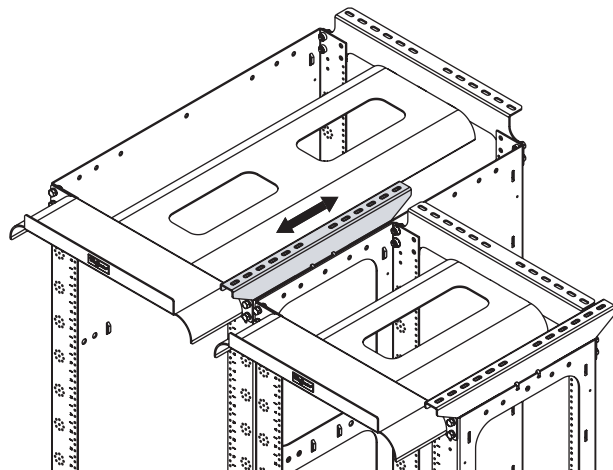
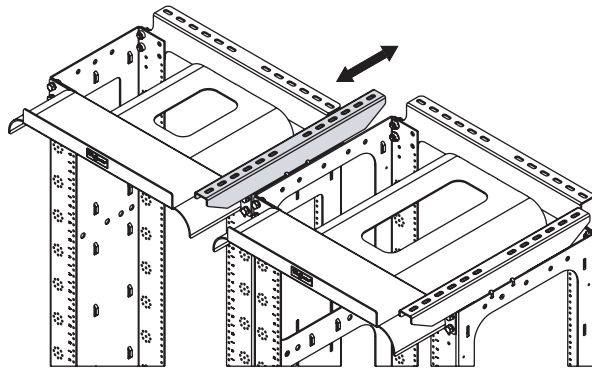
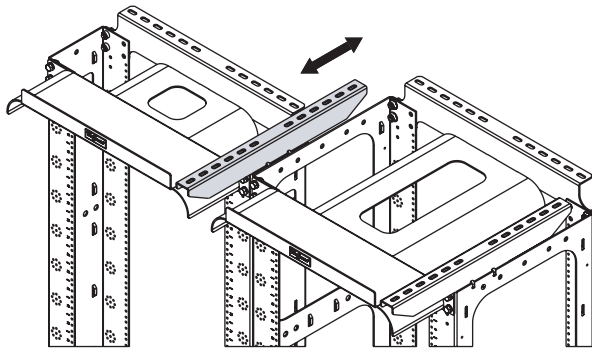
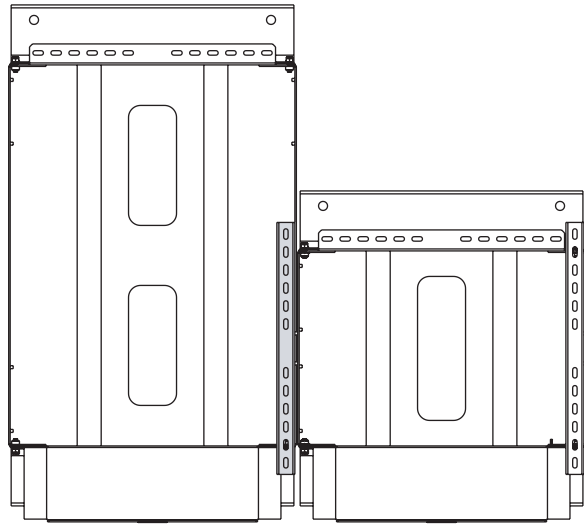
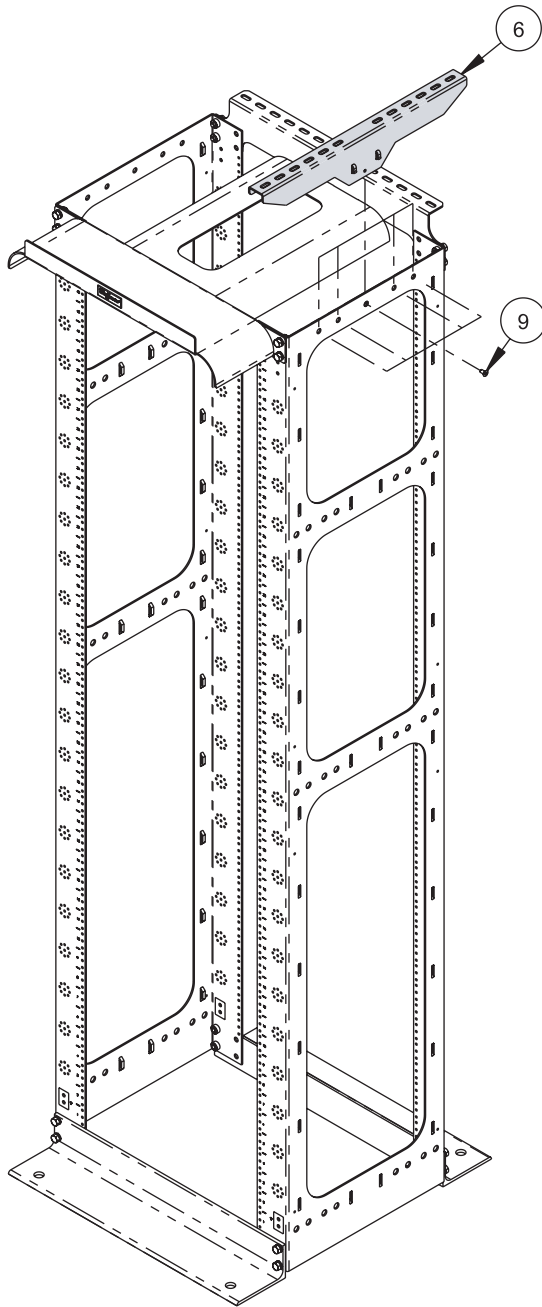


1



2





4

