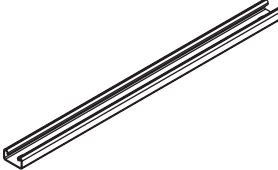
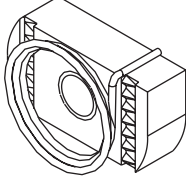


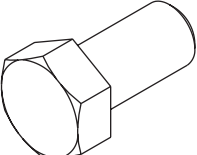
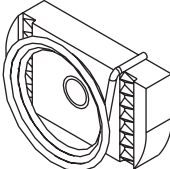

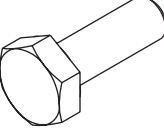
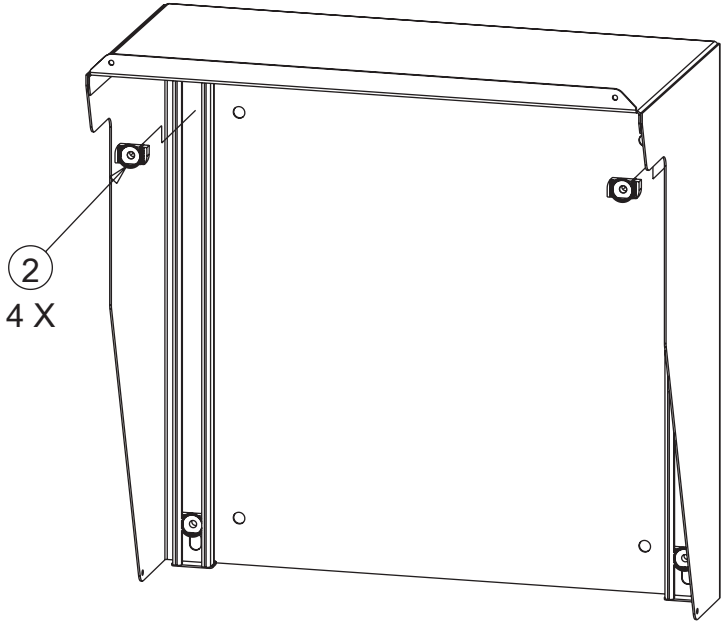
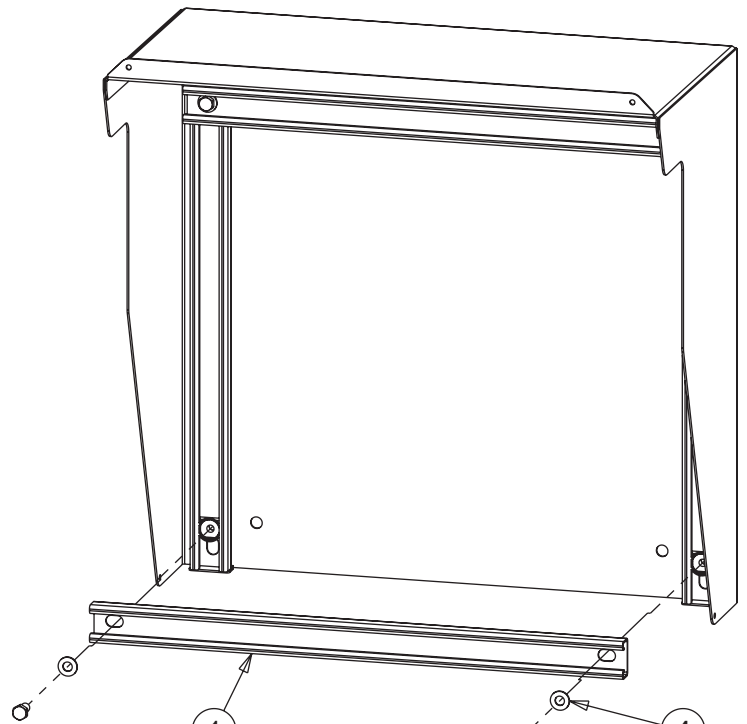


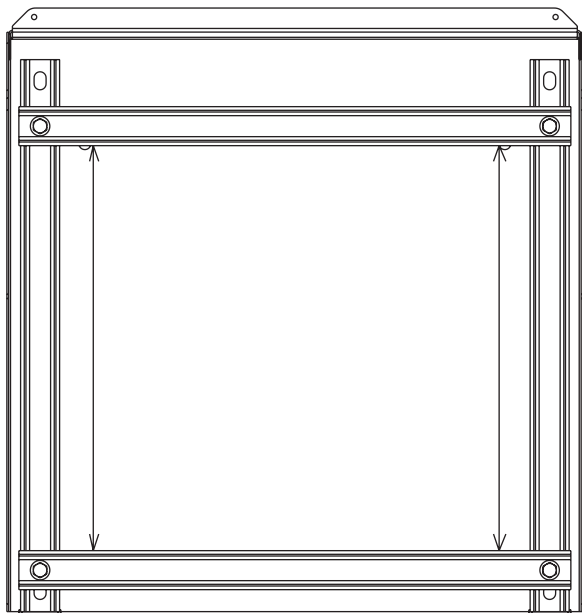
<p>1</p>  <p>(2x)</p>	<p>2</p> <p>3/8-16</p>  <p>(8x)</p>	<p>3</p> <p>3/8</p>  <p>(4x)</p>
<p>4</p> <p>3/8</p>  <p>(4x)</p>	<p>5</p> <p>3/8-16</p>  <p>(8x)</p>	<p>6</p> <p>1/4-20</p>  <p>(4x)</p>
<p>7</p> <p>1/4</p>  <p>(4x)</p>	<p>8</p> <p>1/4-20</p>  <p>(4x)</p>	



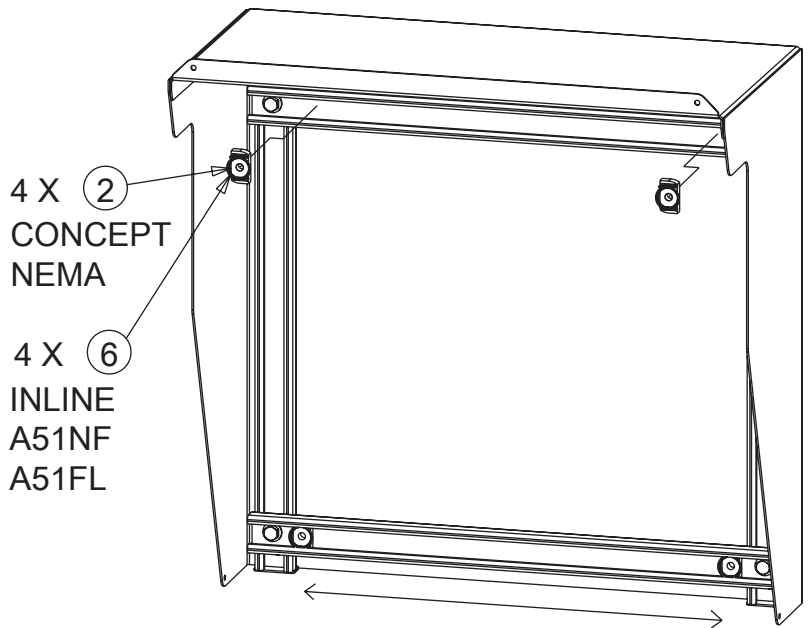
1



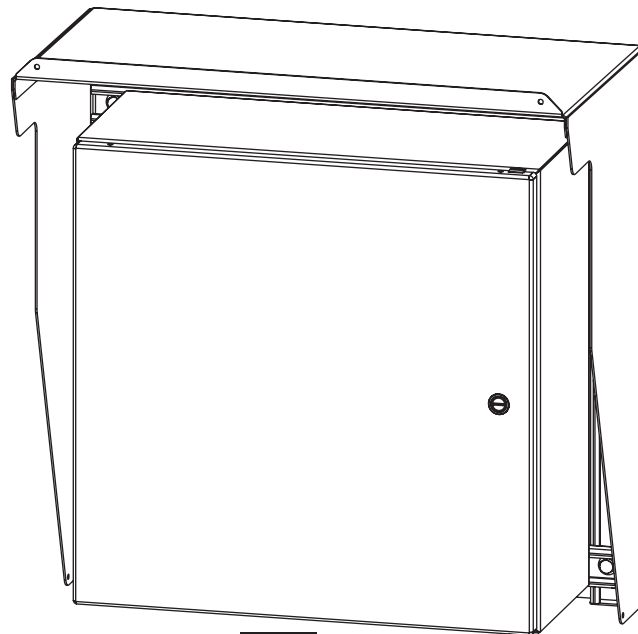
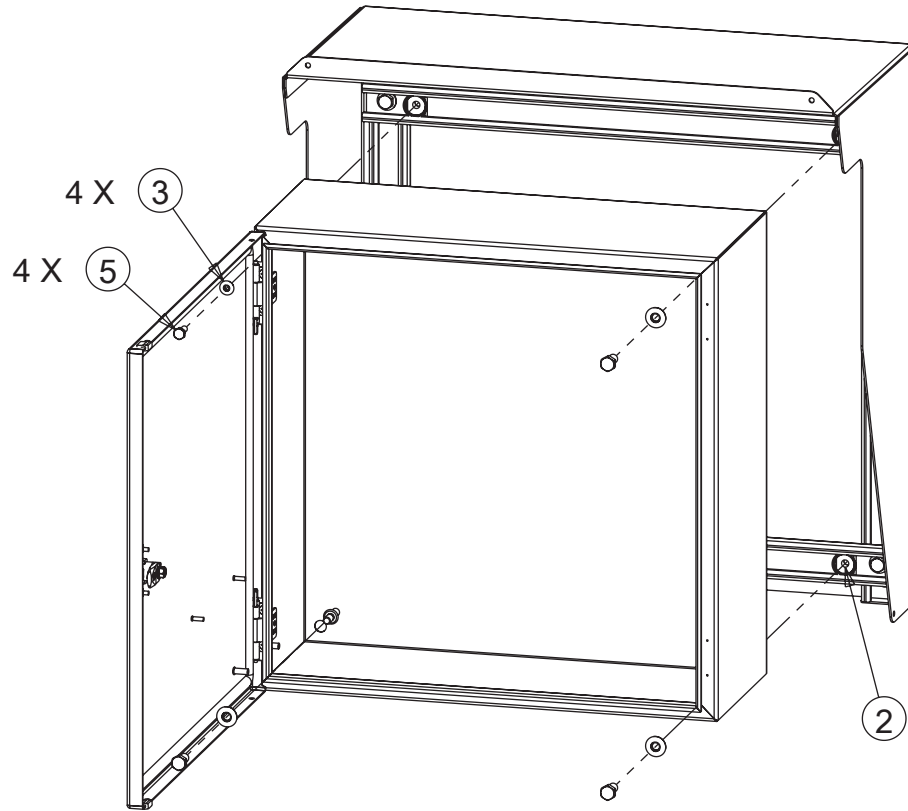
2



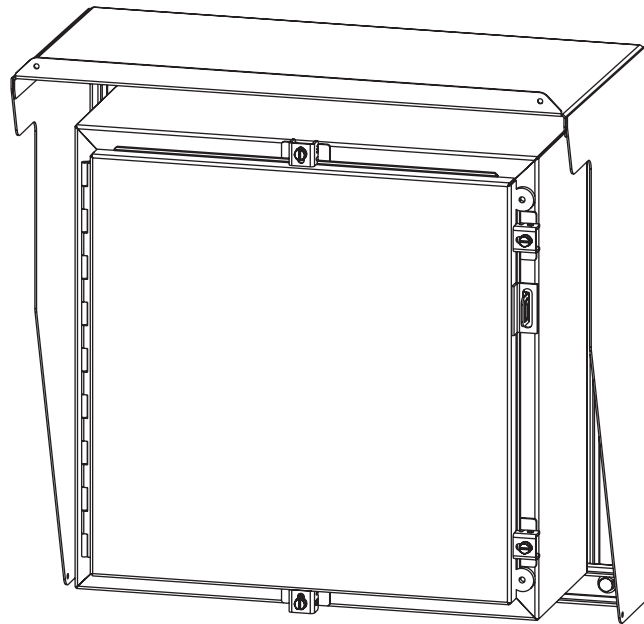
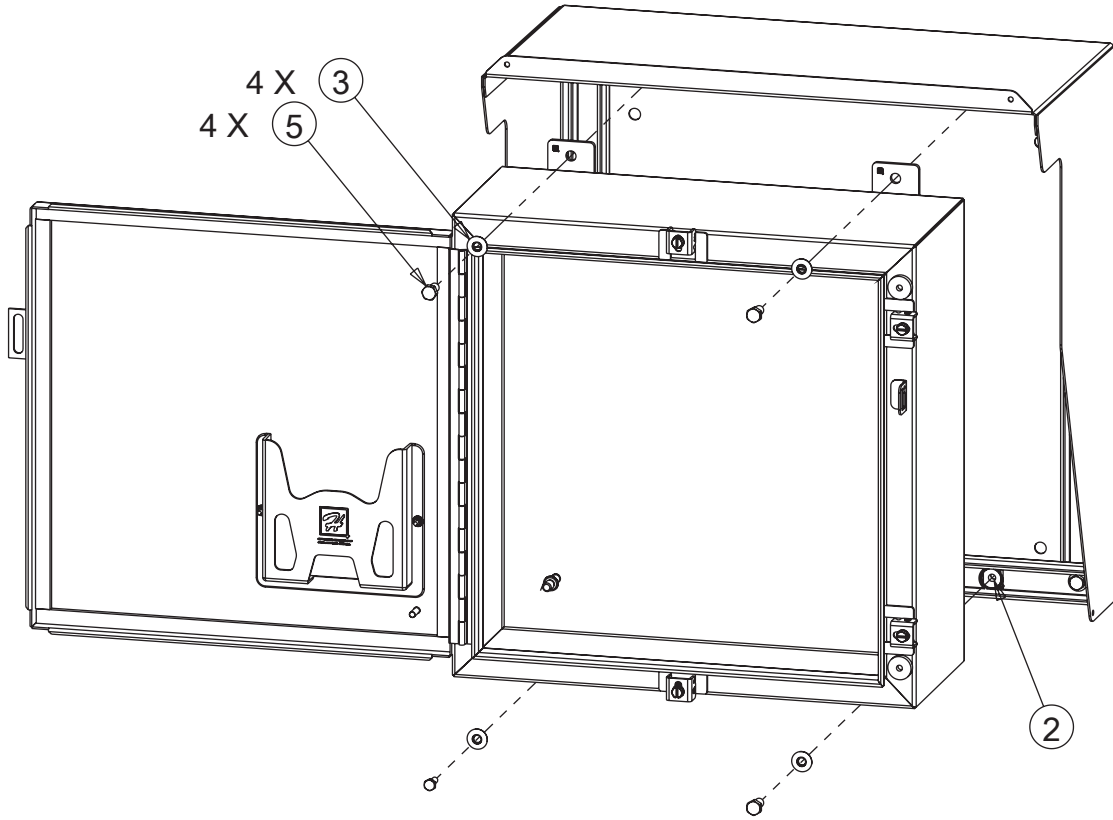
3



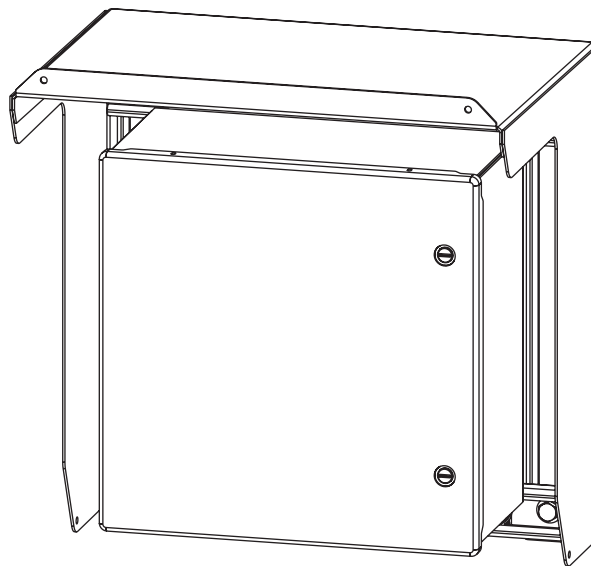
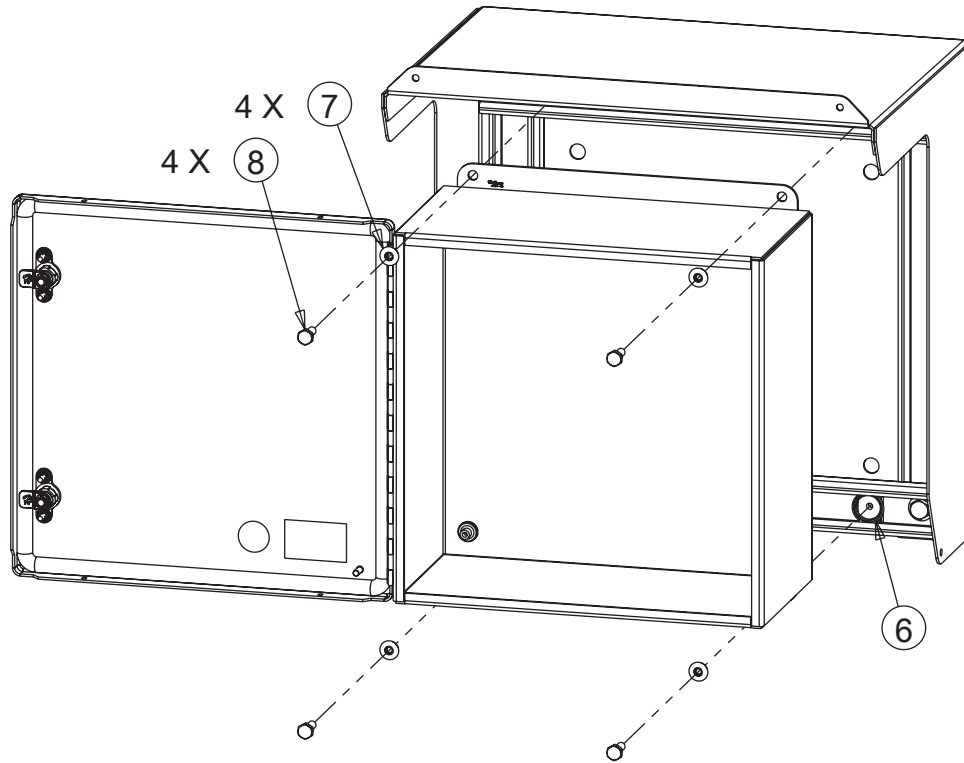
4



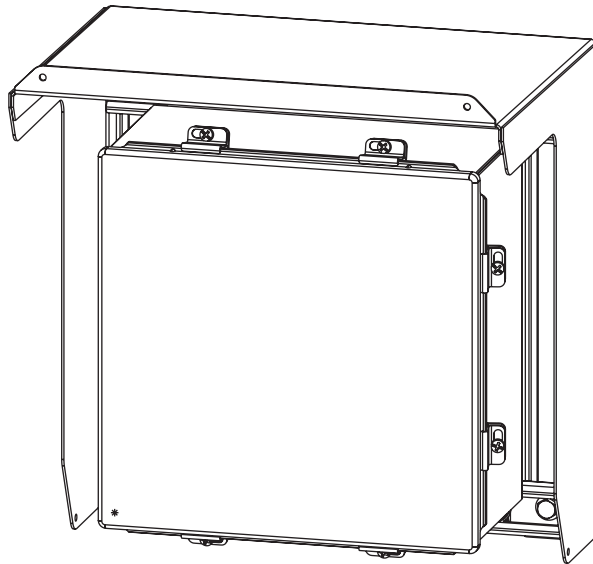
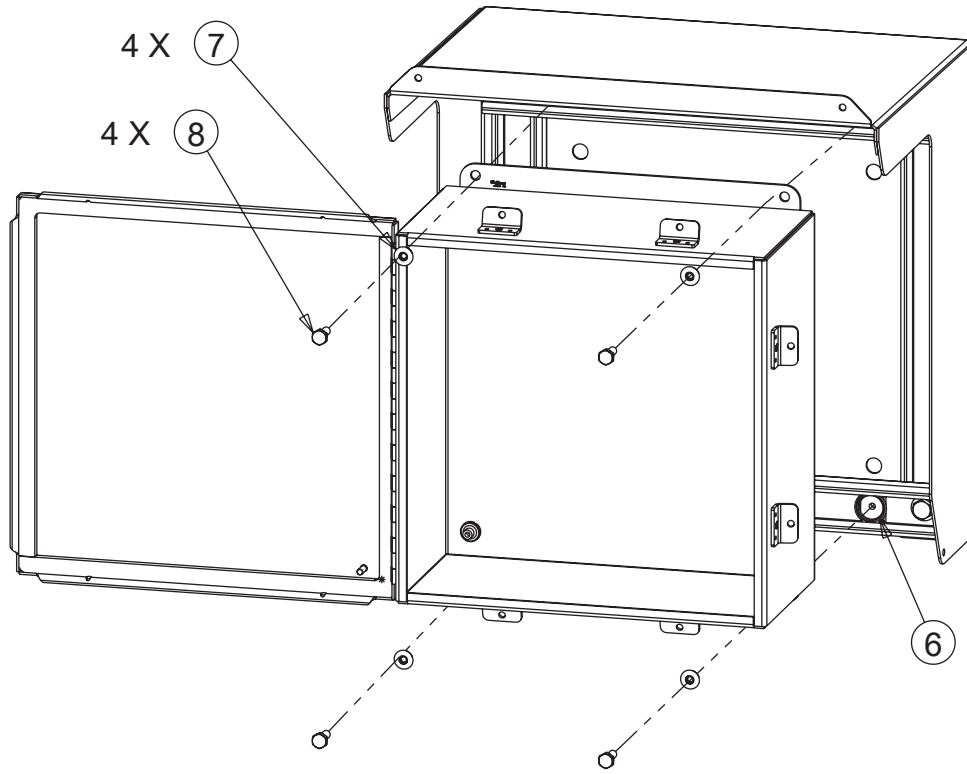
5



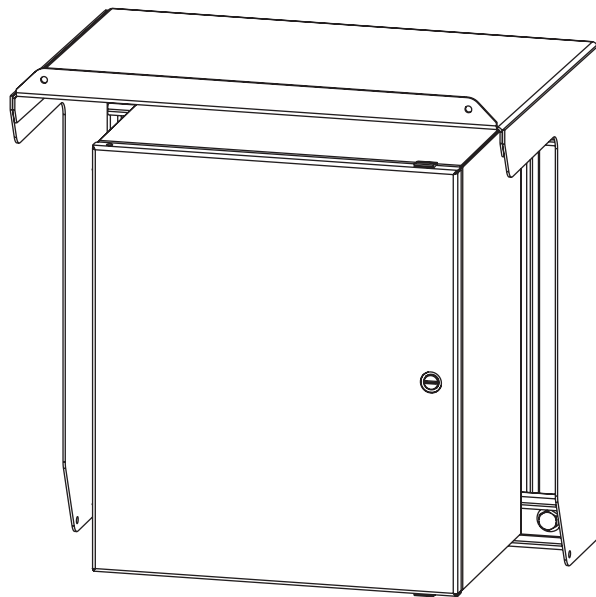
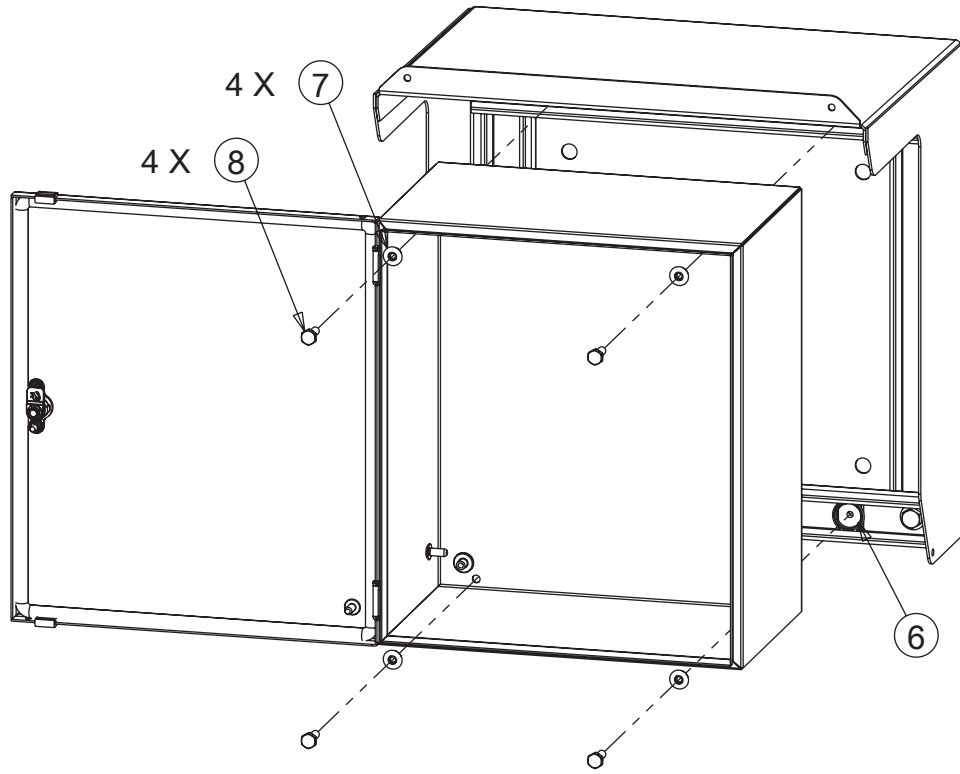
5



5



5



5