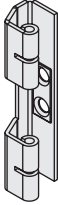


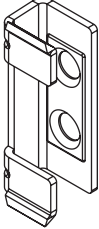


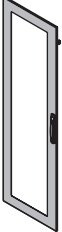


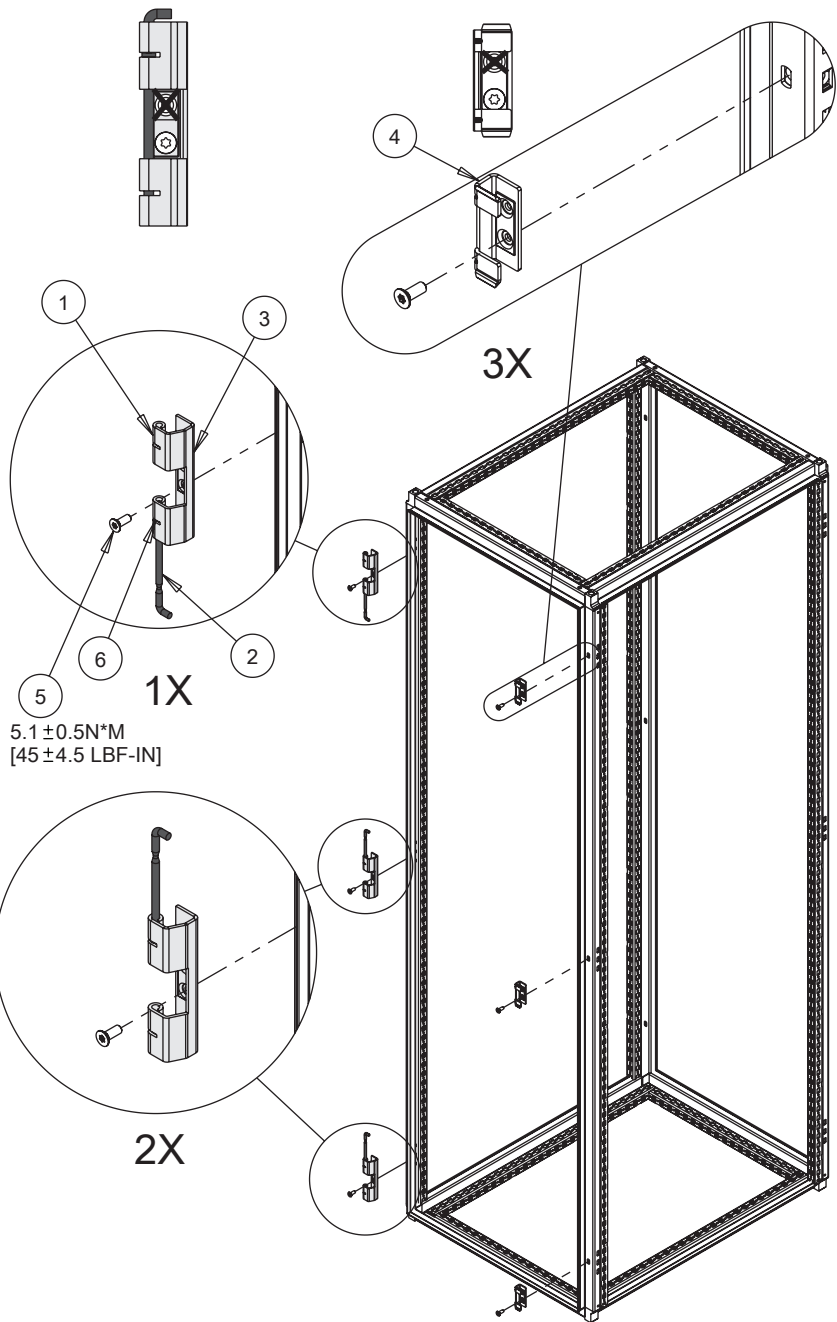


HOFFMAN

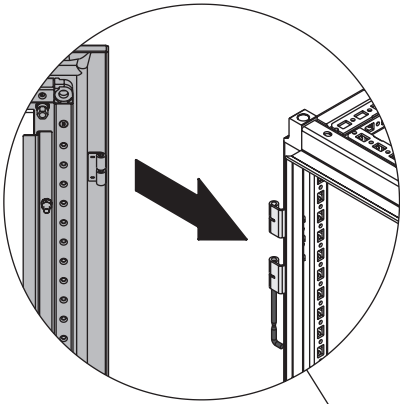
PROLINE G2



<p>1</p>  <p>(3x)</p>	<p>2</p>  <p>(3x)</p>	<p>3</p>  <p>(3x)</p>
<p>4</p>  <p>(3x)</p>	<p>5</p> <p>M6X16</p>  <p>5.1 ± 0.5N*M [45 ± 4.5 LBF-IN]</p> <p>(6x)</p>	<p>6</p>  <p>(3x)</p>
<p>7</p>  <p>(1x)</p>		

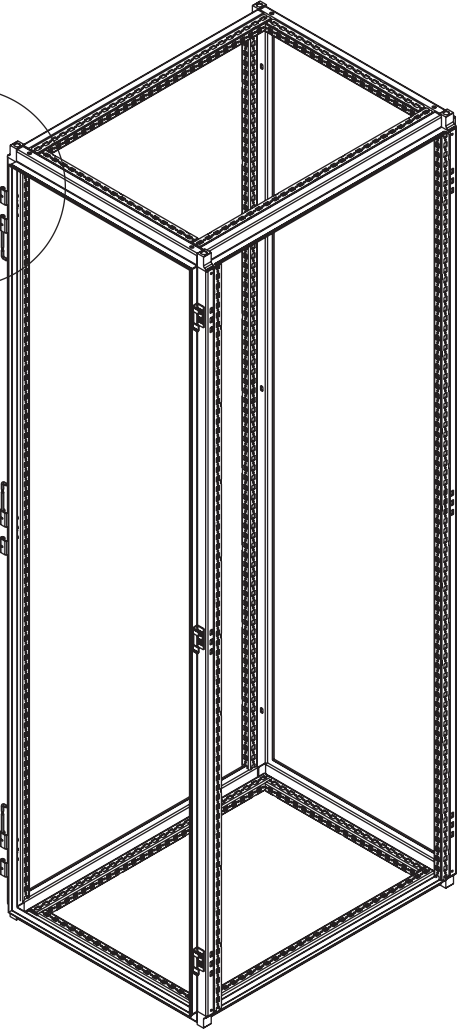
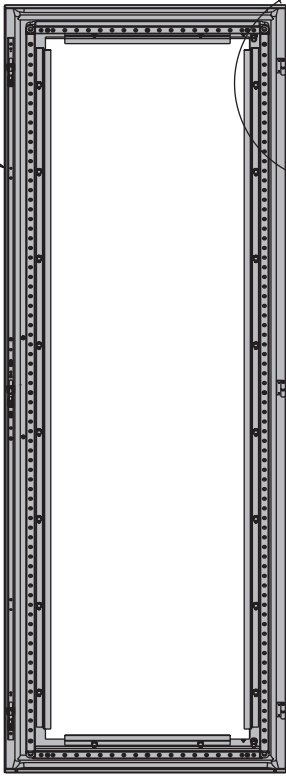


1

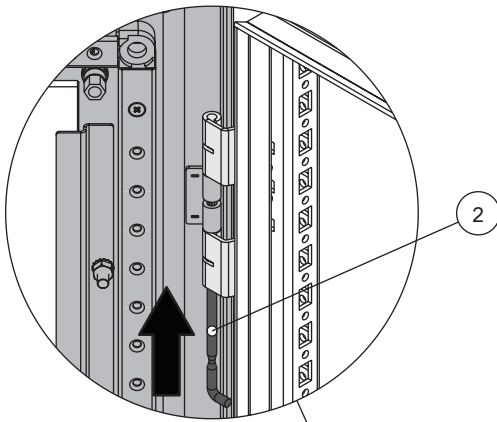


3X

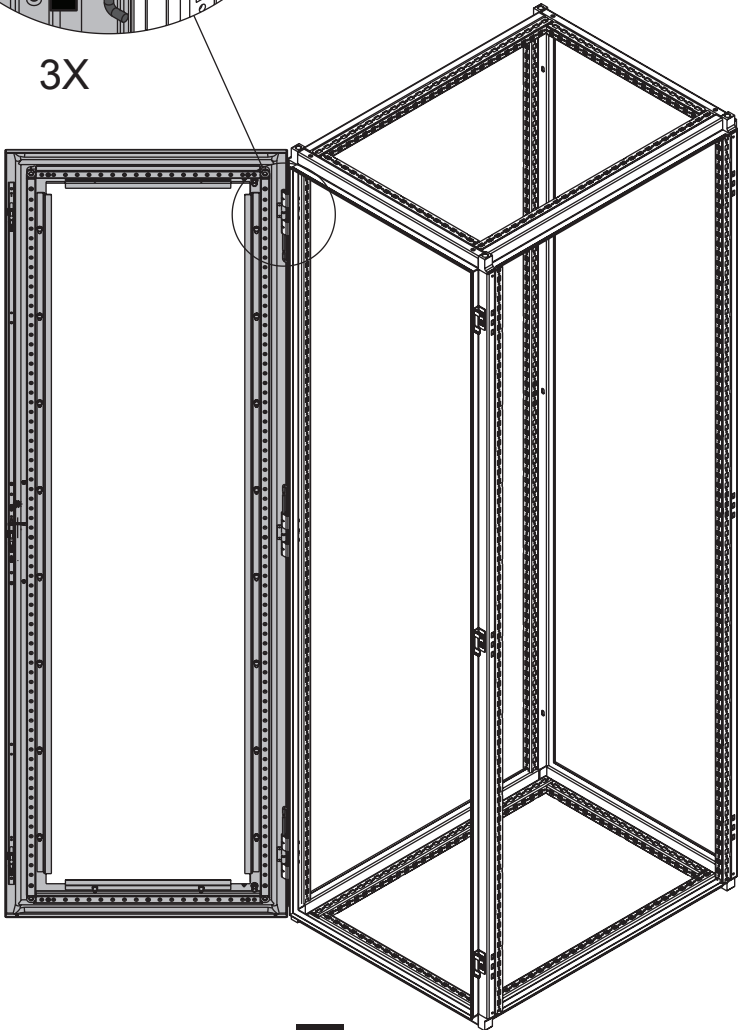
7



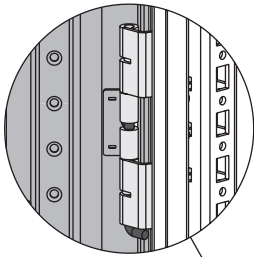
2



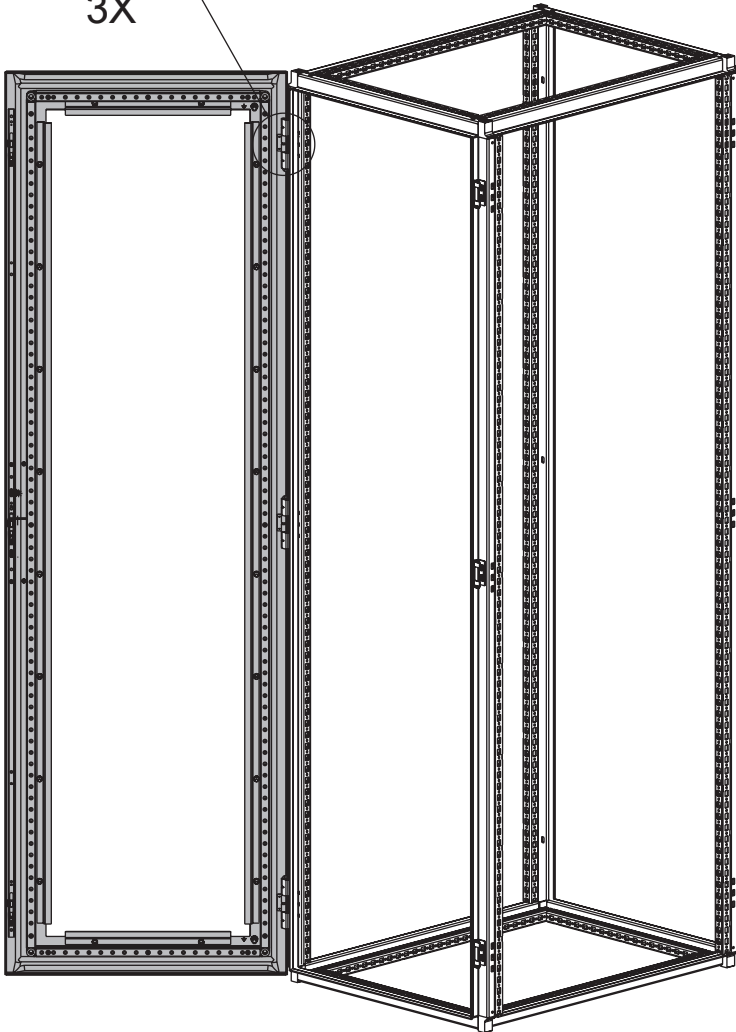
3X



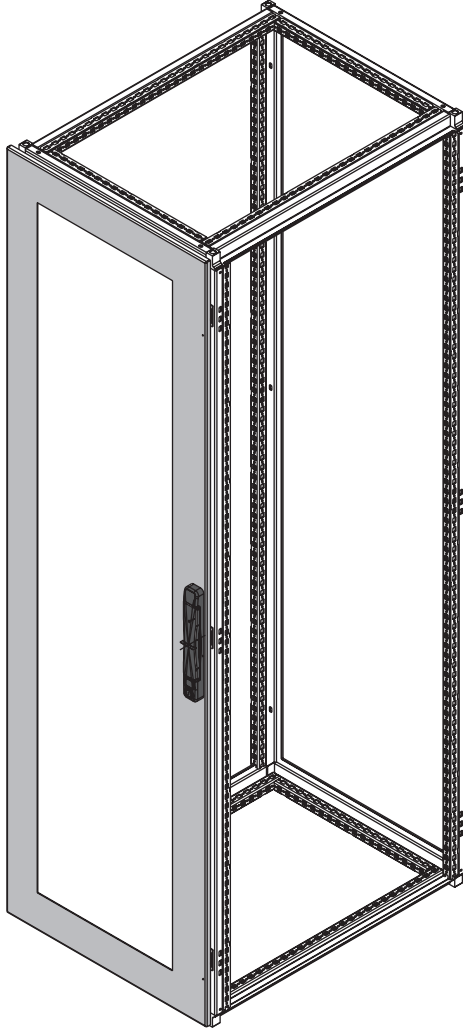
3



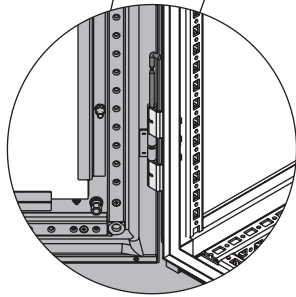
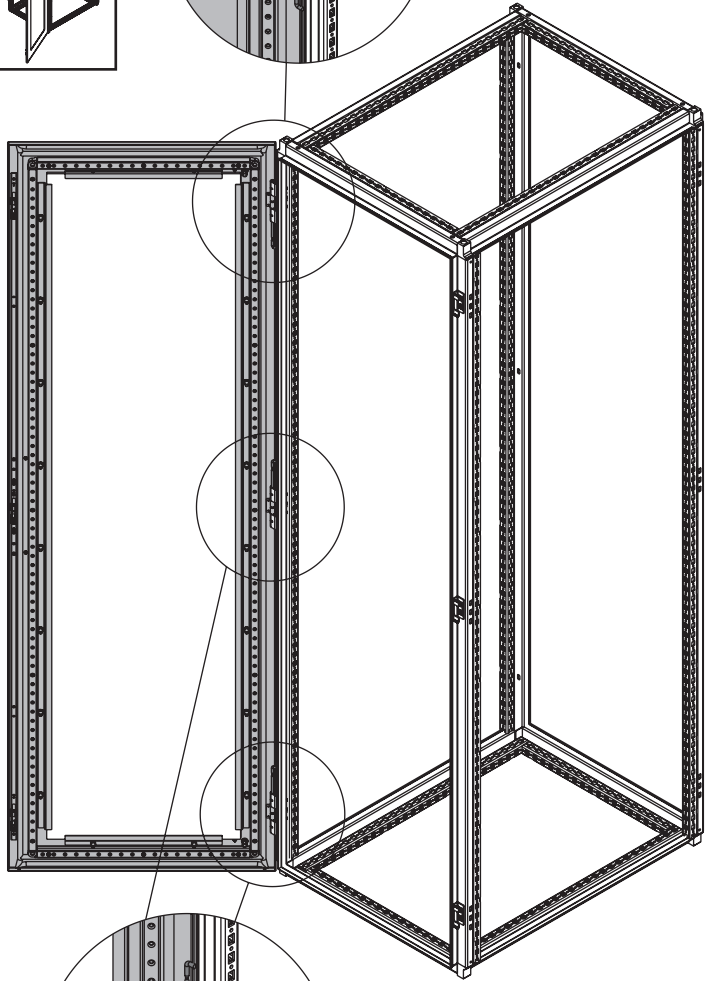
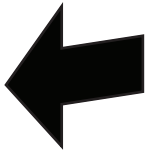
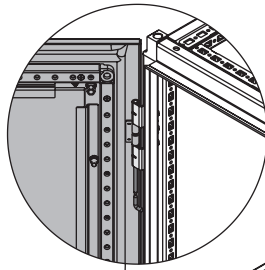
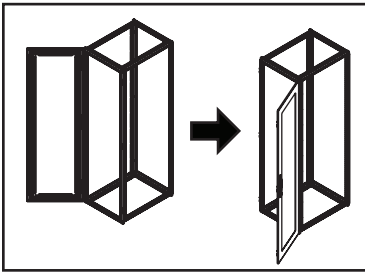
3X



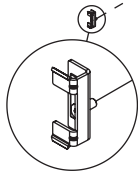
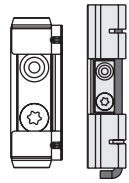
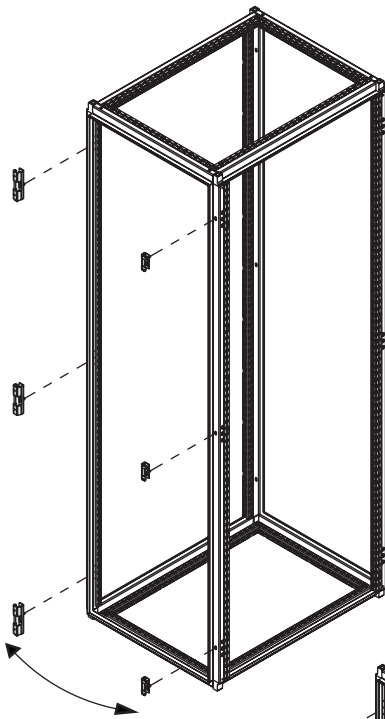
4



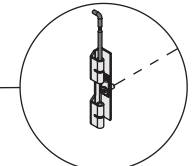
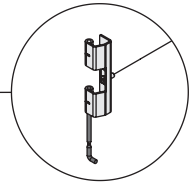
5



1

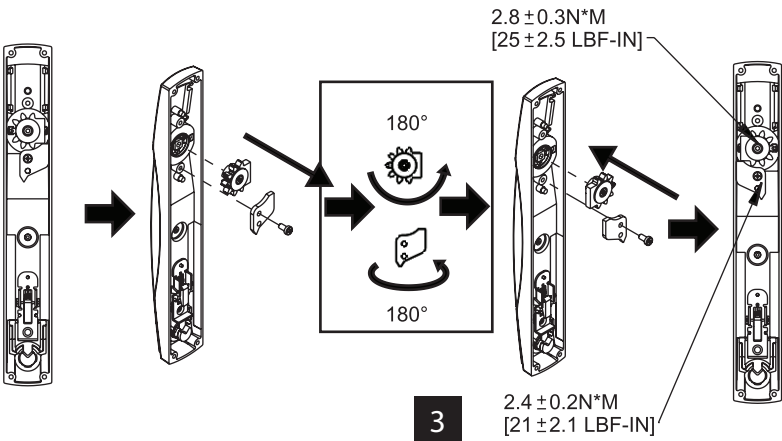
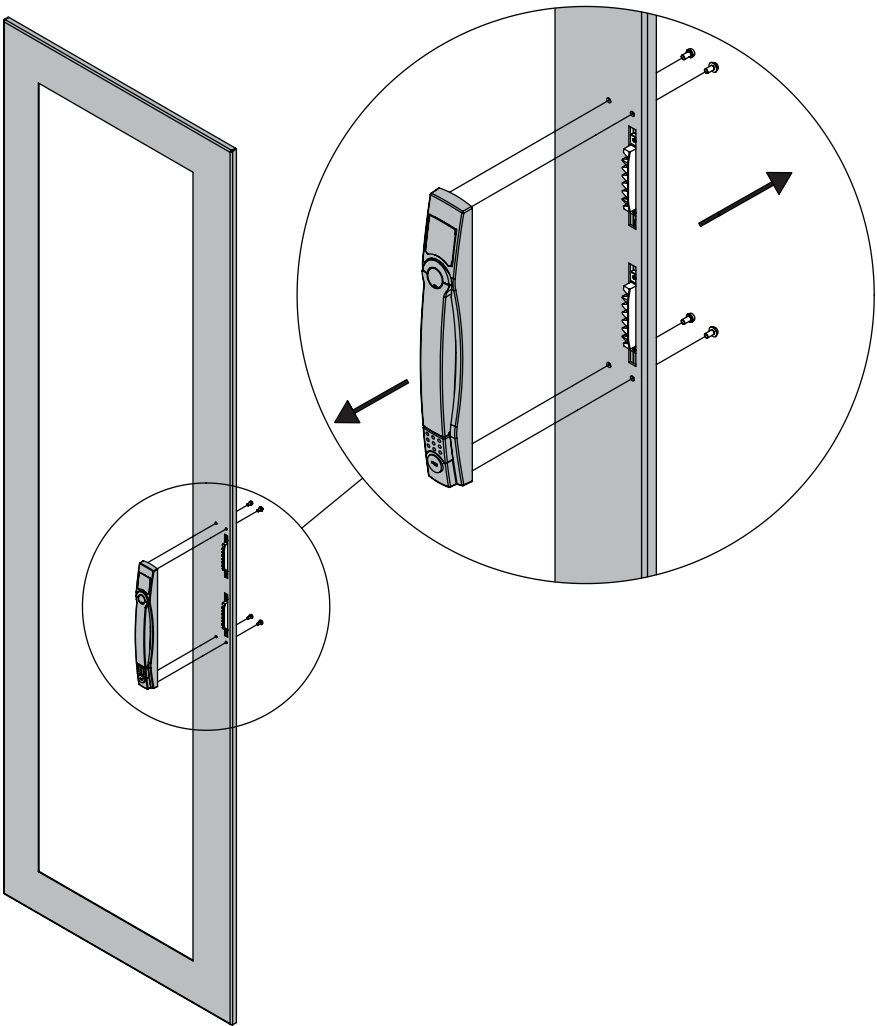


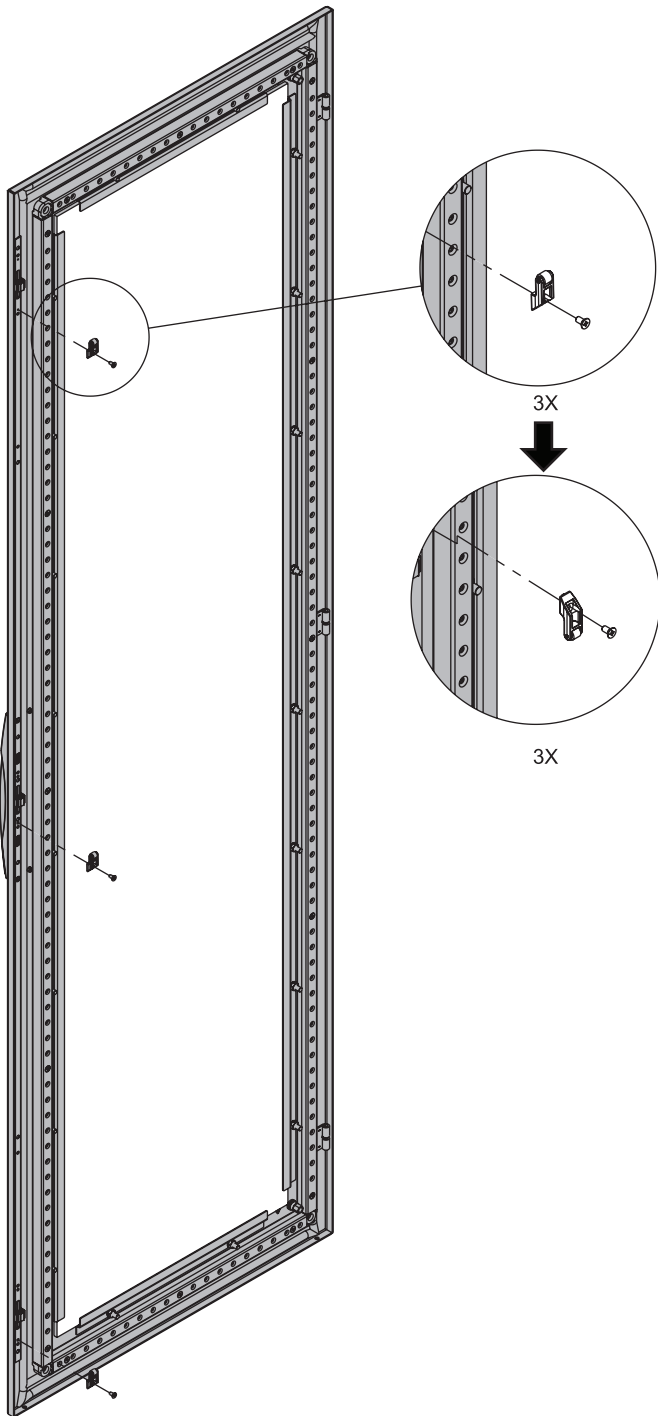
3X



2X

2





4

