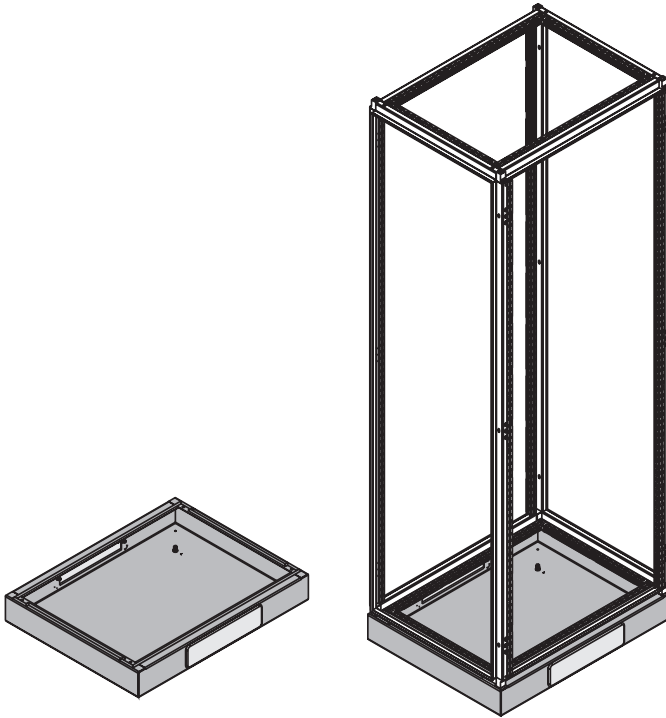
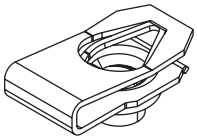
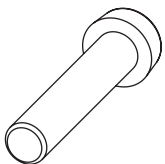

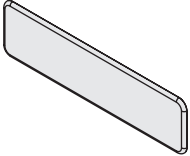
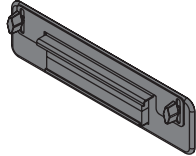
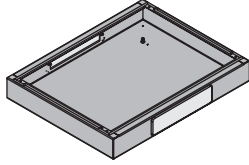


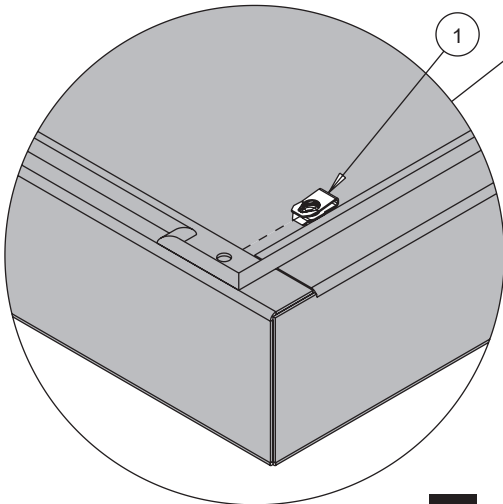
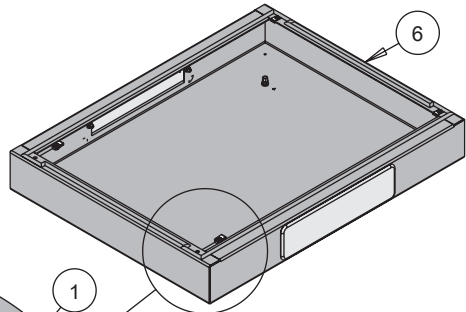
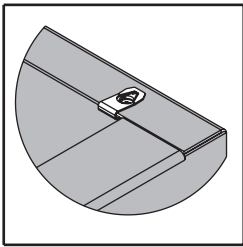


**HOFFMAN**

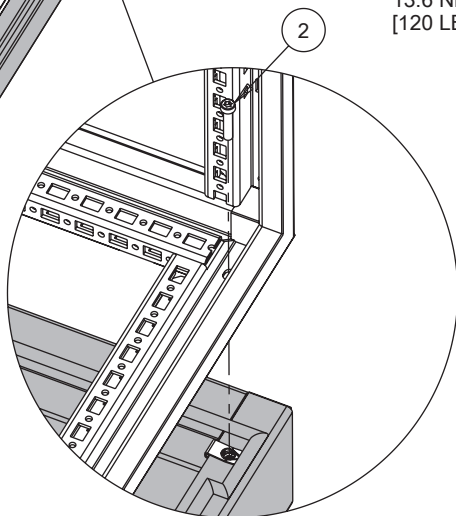
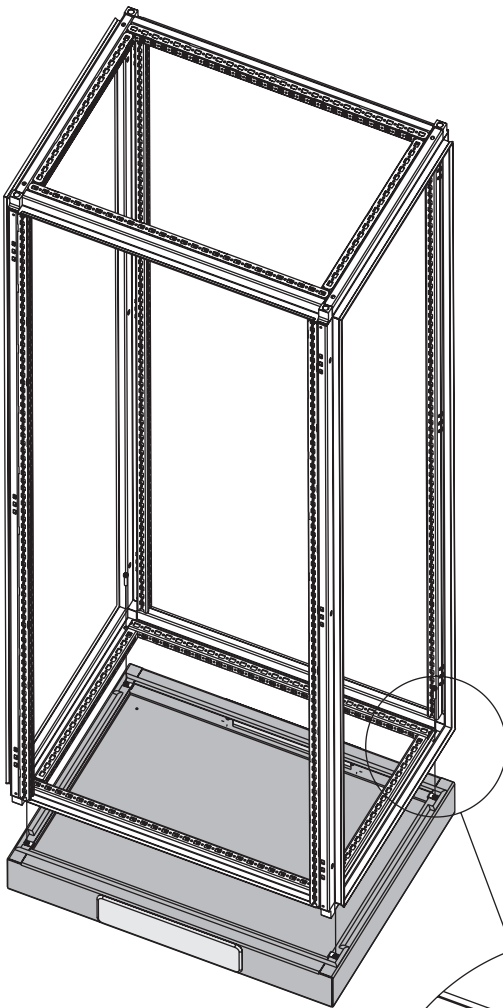
## PROLINE G2



<p>1</p>  <p>M6</p> <p>(4x)</p>	<p>2</p>  <p>M6X30</p> <p>(4x)</p>	<p>3</p>  <p>M6</p> <p>(4x)</p>
<p>4</p>  <p>(2x)</p>	<p>5</p>  <p>(0x)</p>	<p>6</p>  <p>(1x)</p>

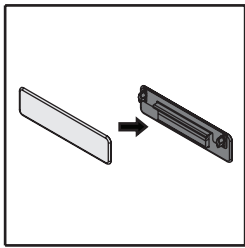


1

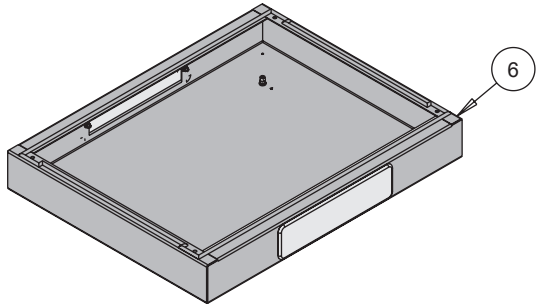


13.6 NM ± 1.4  
[120 LB IN ± 12]

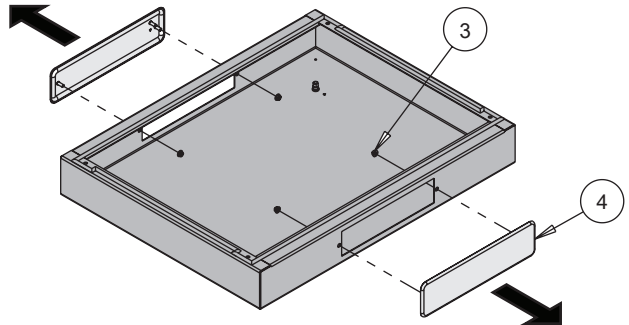
2



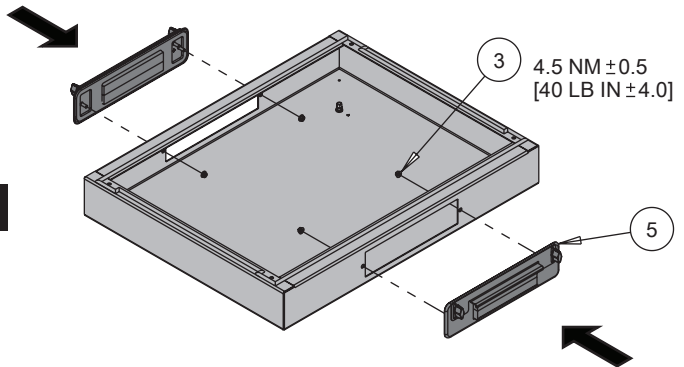
1



2



3



4

