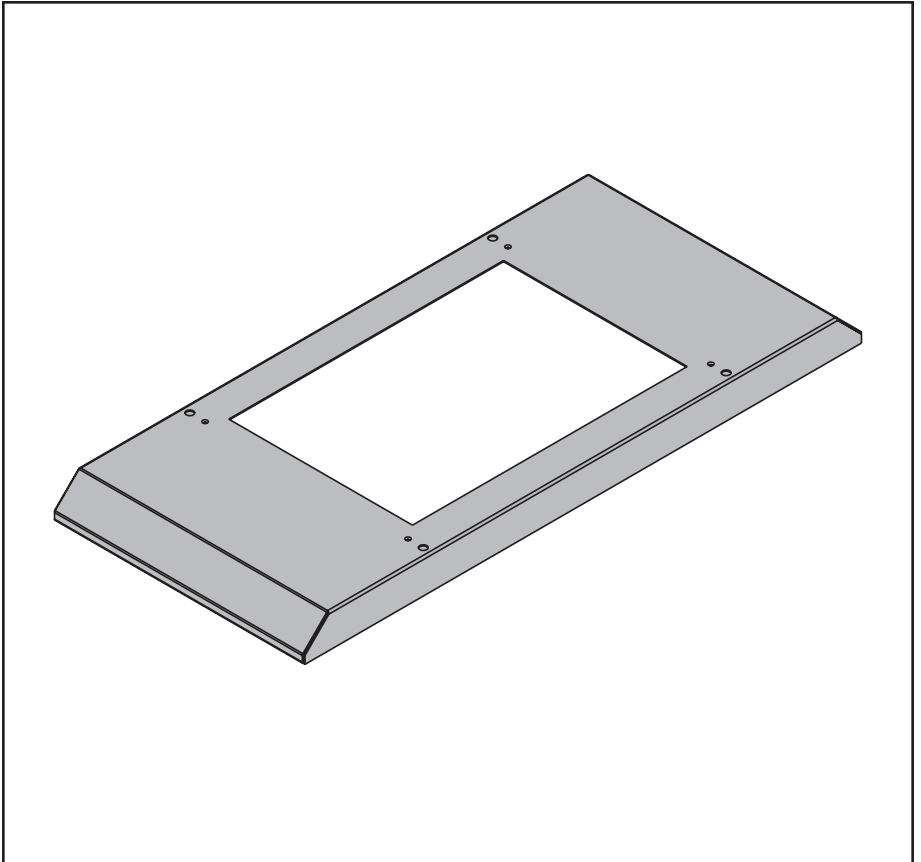
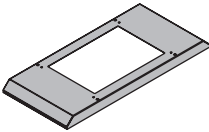
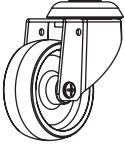
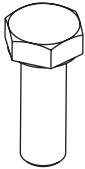
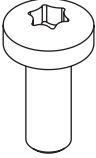
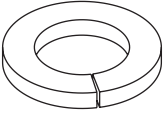



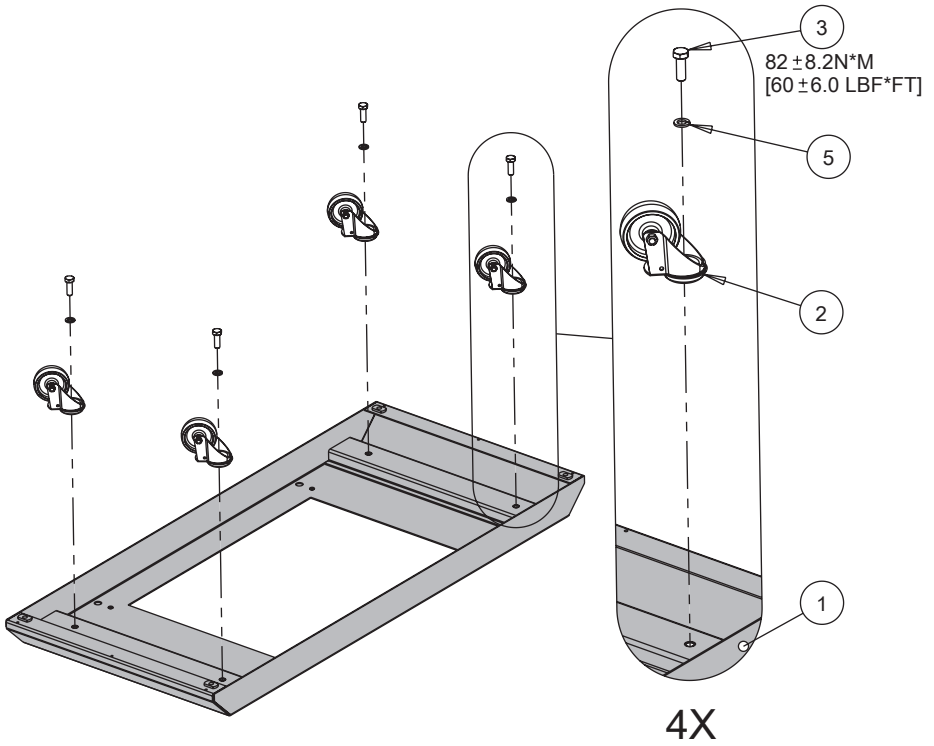


HOFFMAN

PROLINE G2

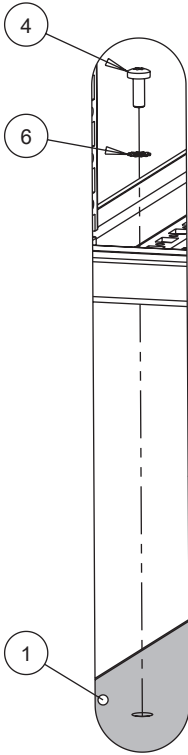


<p>1</p>  <p>(1x)</p>	<p>2</p>  <p>(4x)</p>	<p>3 M12X35</p>  <p>(4x)</p>
<p>4 M6X16</p>  <p>(4x)</p>	<p>5 M12</p>  <p>(4x)</p>	<p>6</p>  <p>(4x)</p>

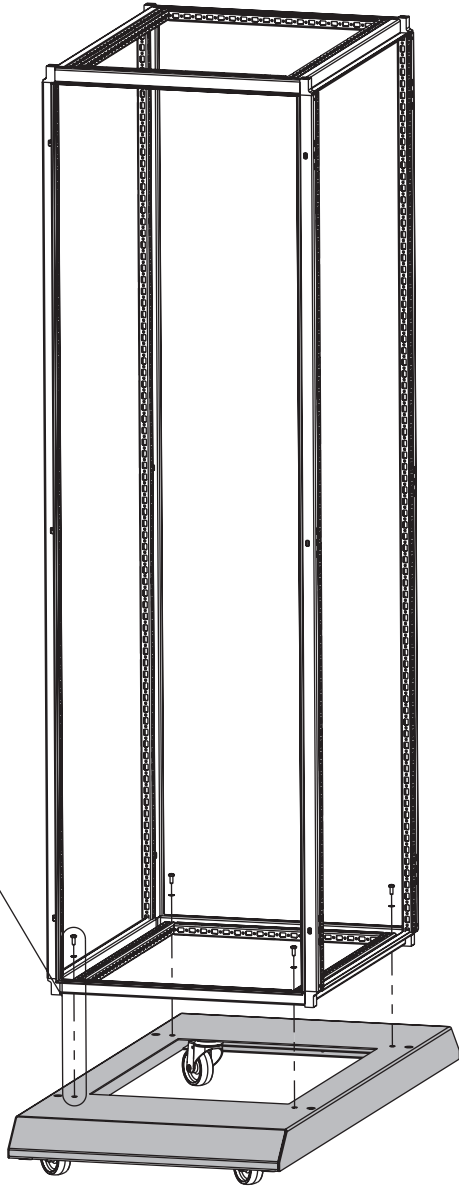


1

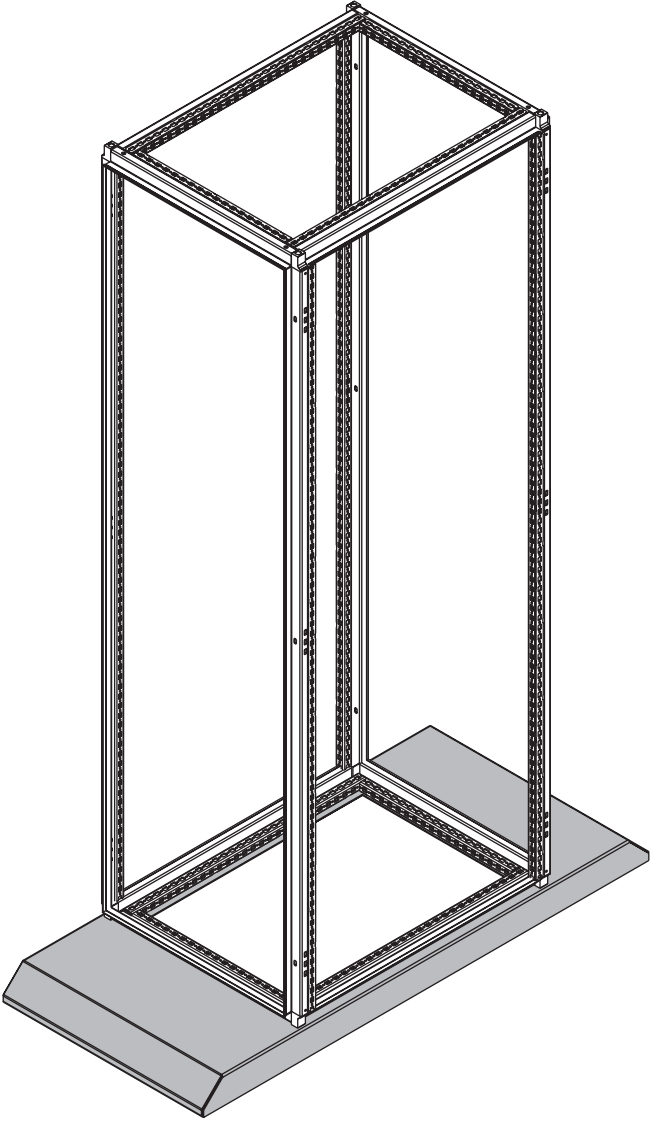
4.0 ± 0.4 N*M
[35 ± 3.5 LBF*IN]



4X



2



3