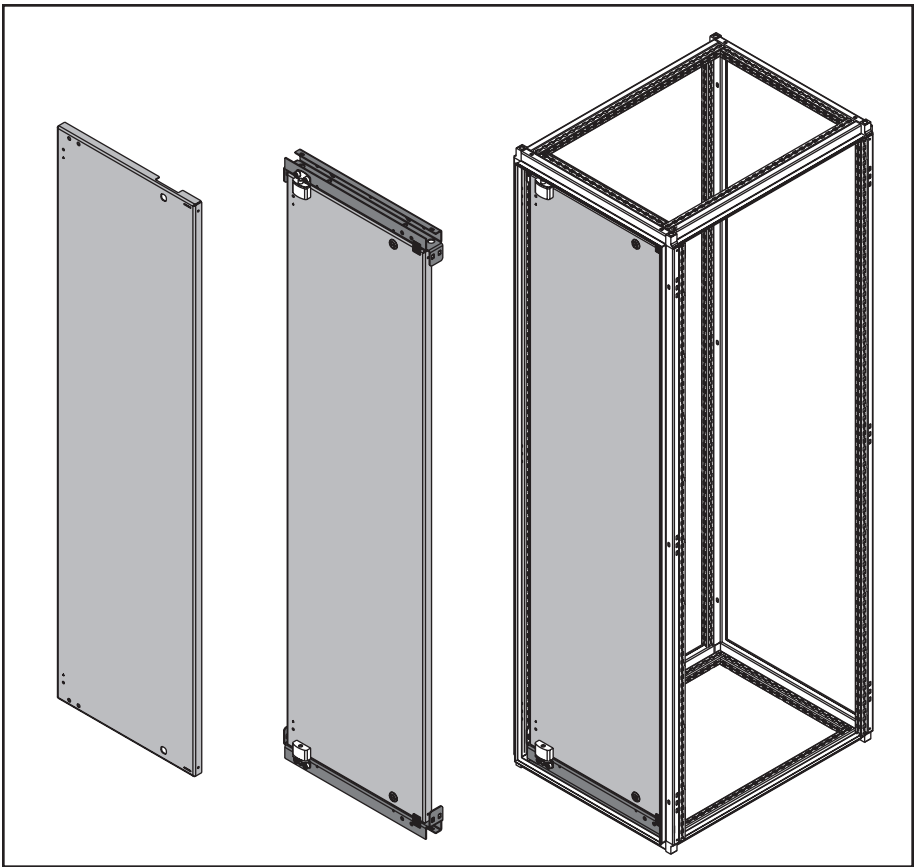
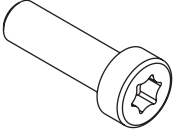
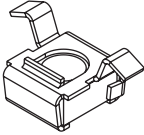
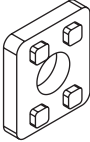
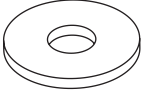
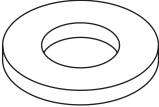
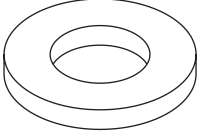
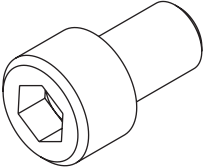
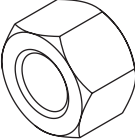

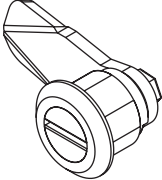
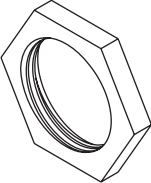
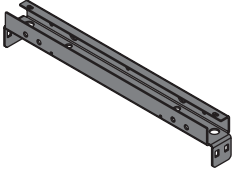


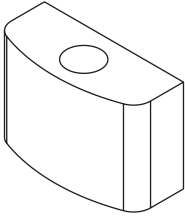




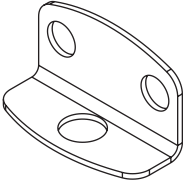
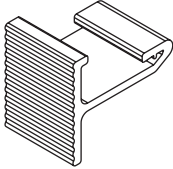



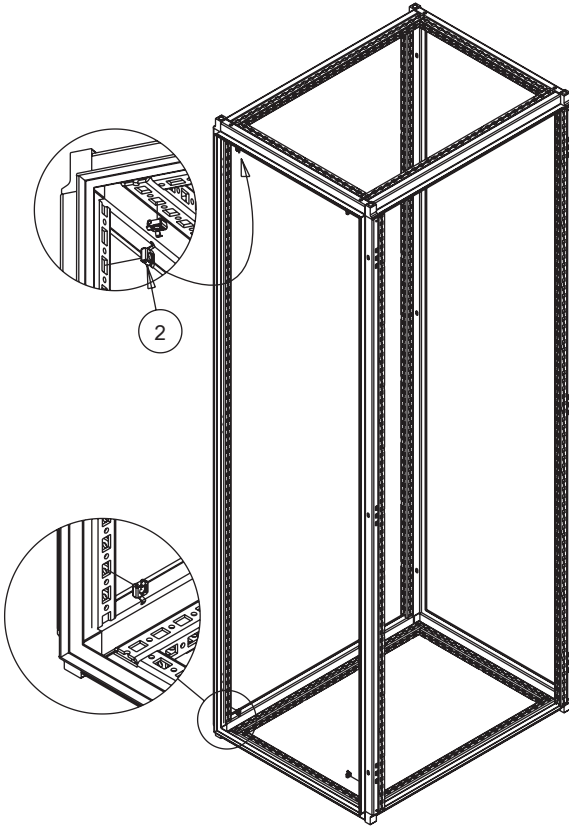
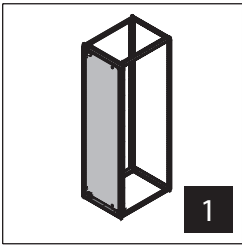
**HOFFMAN**

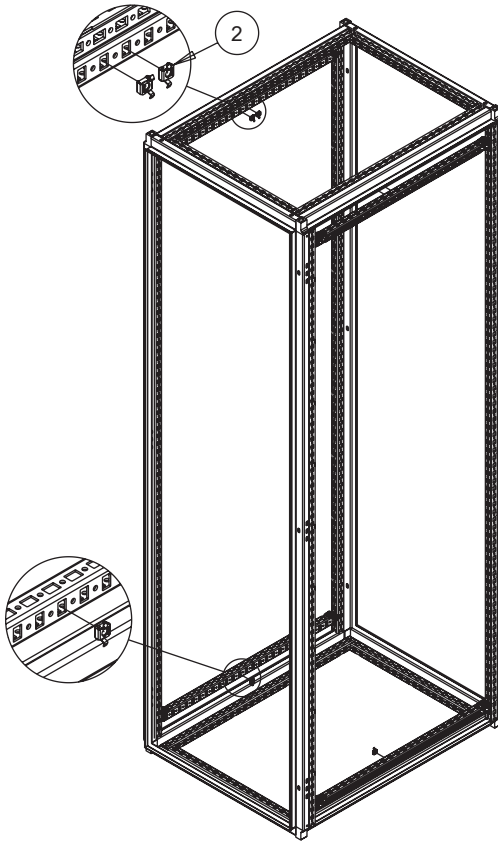
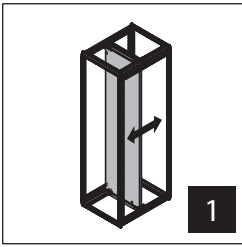
## PROLINE G2

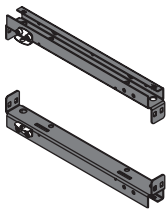


<p>1 M6X20</p>  <p>(6x)</p>	<p>2 M6</p>  <p>(6x)</p>	<p>3 M6</p>  <p>(4x)</p>
<p>4 M6</p>  <p>(2x)</p>	<p>5</p>  <p>(1x)</p>	<p>6</p>  <p>(1x)</p>
<p>7 M10X1.5X16</p>  <p>(8x)</p>	<p>8 M10</p>  <p>(5x)</p>	<p>9 M10</p>  <p>(9x)</p>
<p>10</p>  <p>(2x)</p>	<p>11 M22</p>  <p>(2x)</p>	<p>12</p>  <p>(2x)</p>

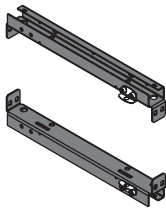
<p>13</p>  <p>(2x)</p>	<p>14</p>  <p>(1x)</p>	<p>15</p>  <p>(1x)</p>
<p>16</p>  <p>(1x)</p>	<p>17</p>  <p>(1x)</p>	<p>18</p>  <p>(2x)</p>
<p>19</p>  <p>(2x)</p>	<p>20</p>  <p>(1x)</p>	



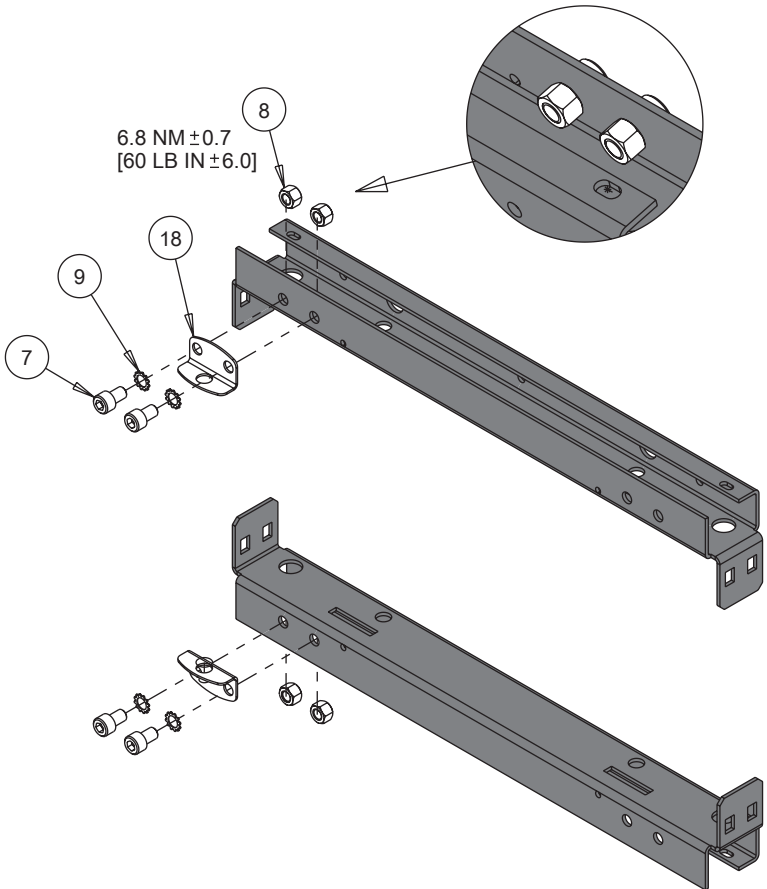


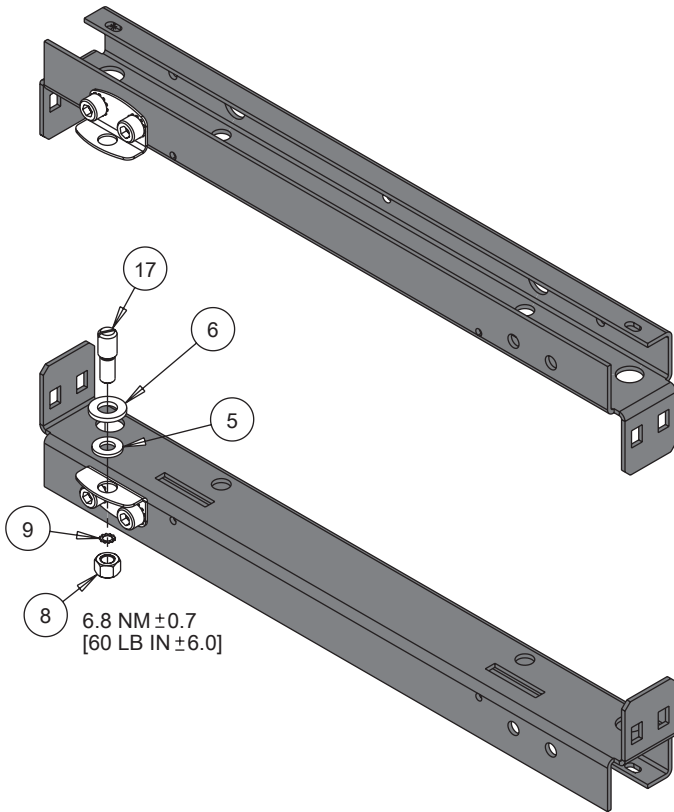


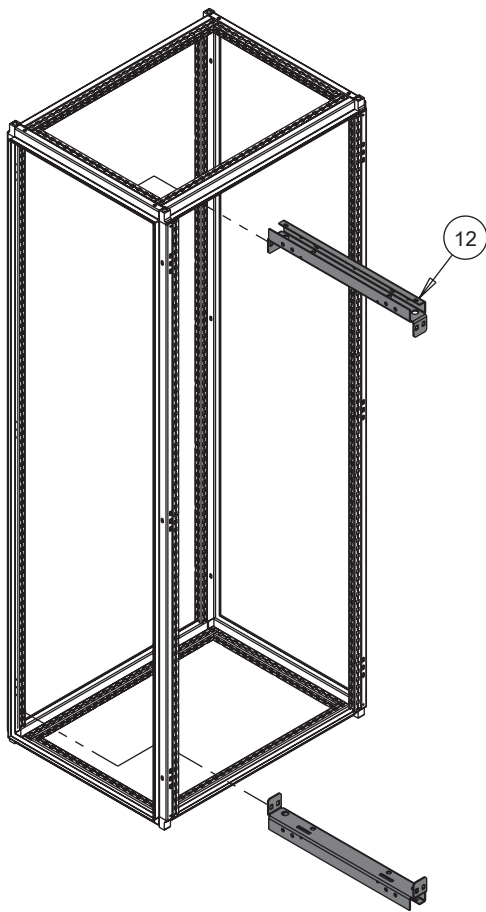
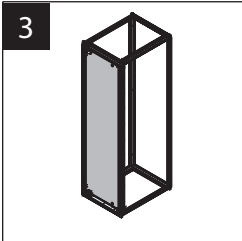
(L)



(R)

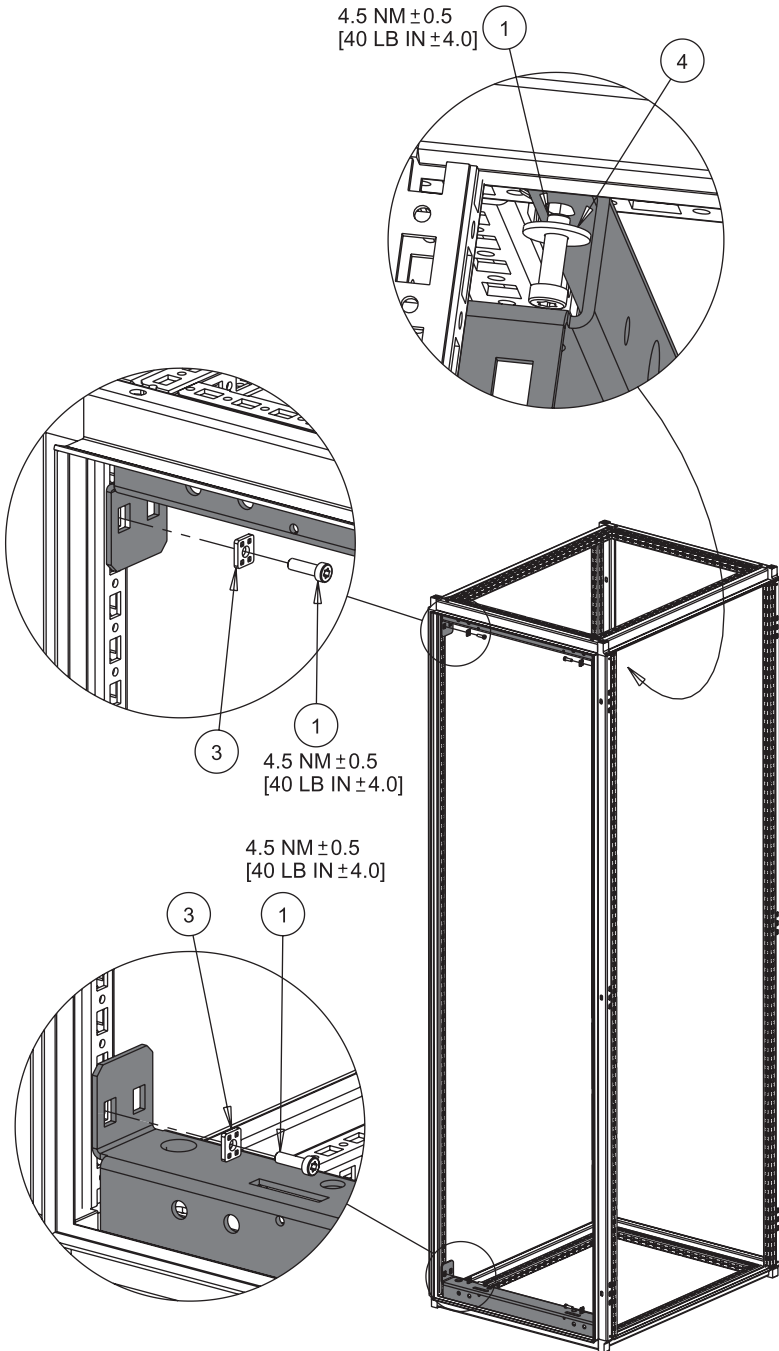




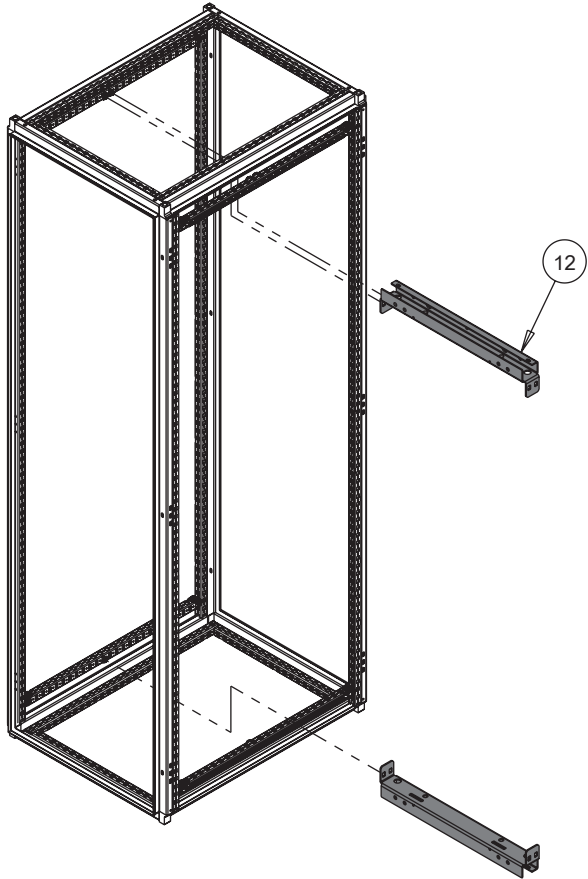


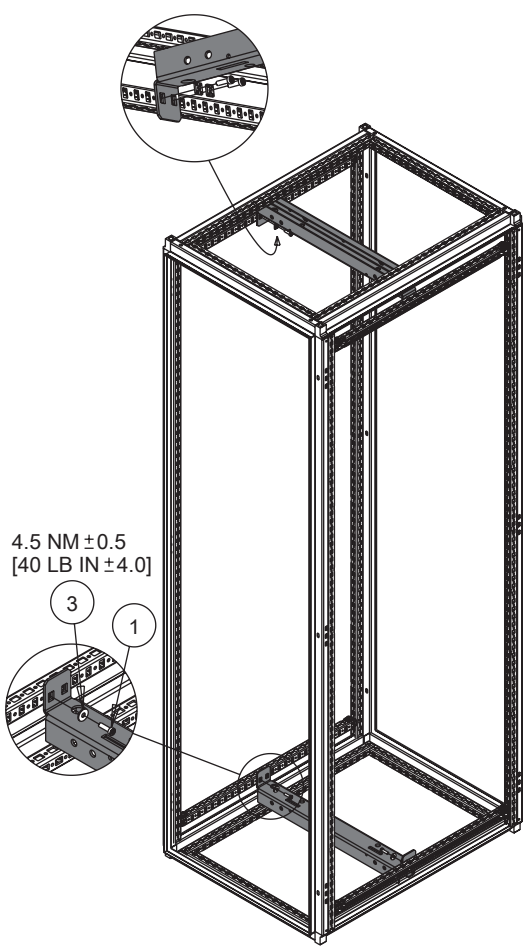


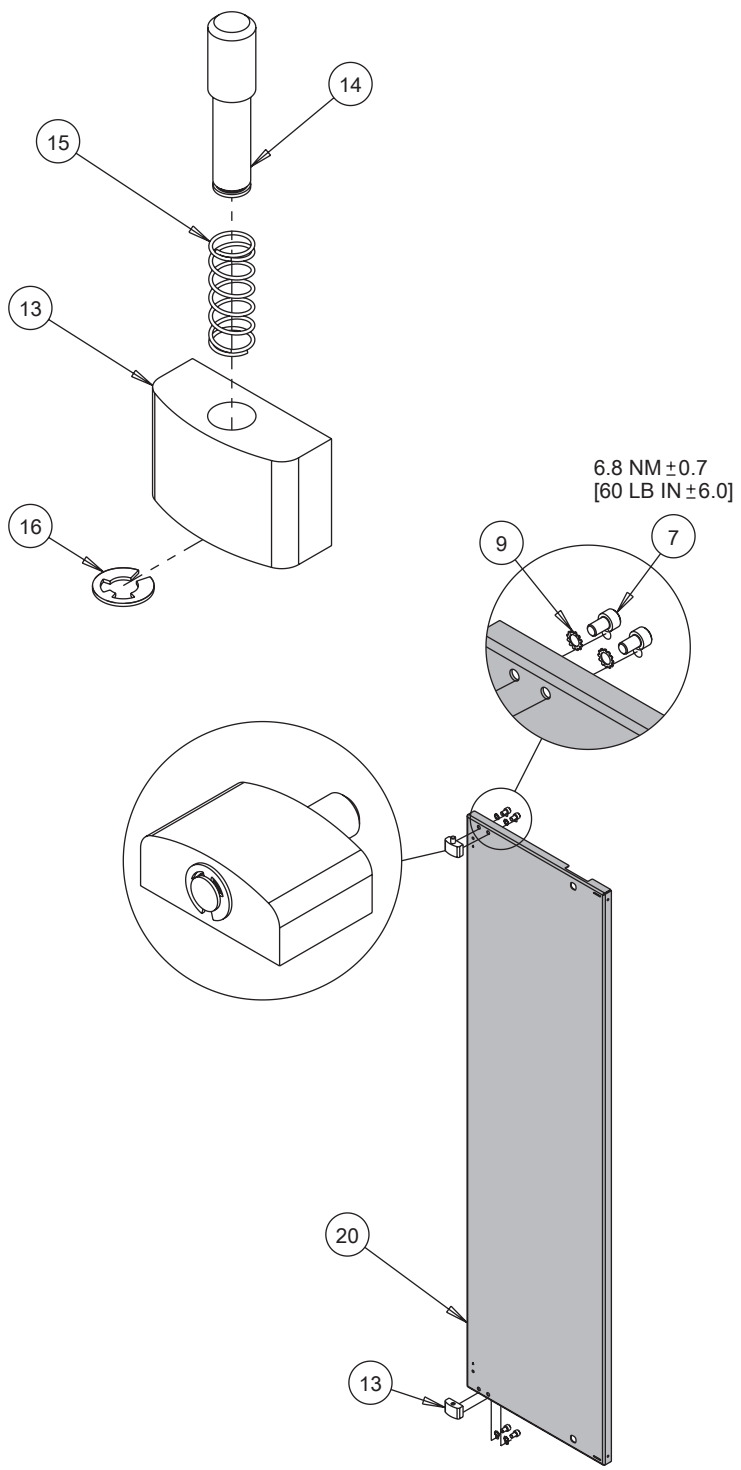
4.5 NM ± 0.5  
[40 LB IN ± 4.0]

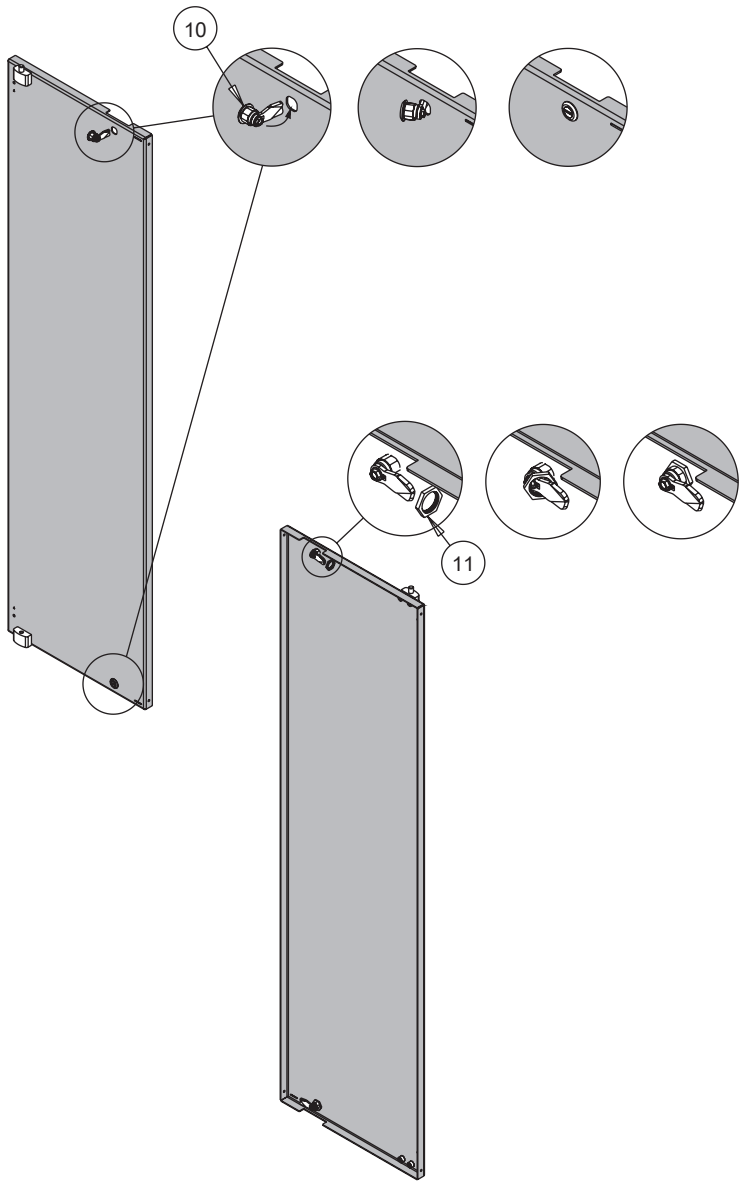


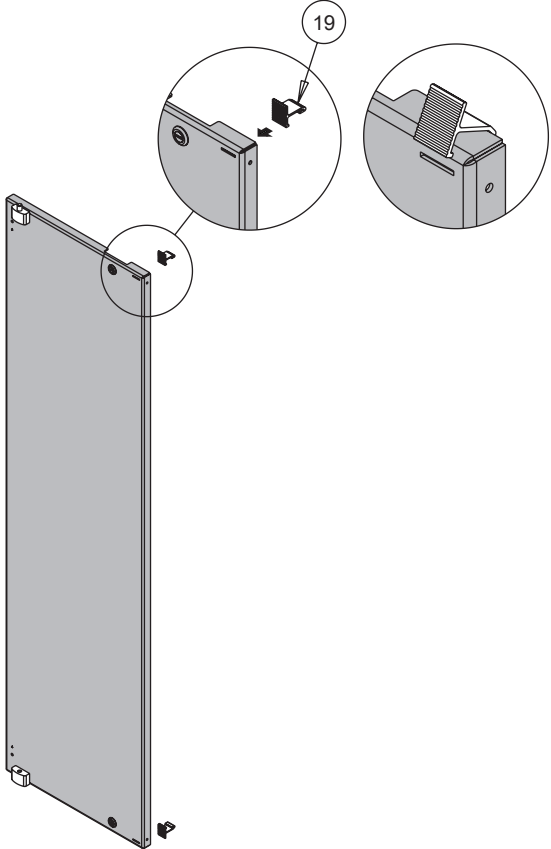
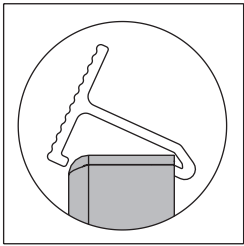
3

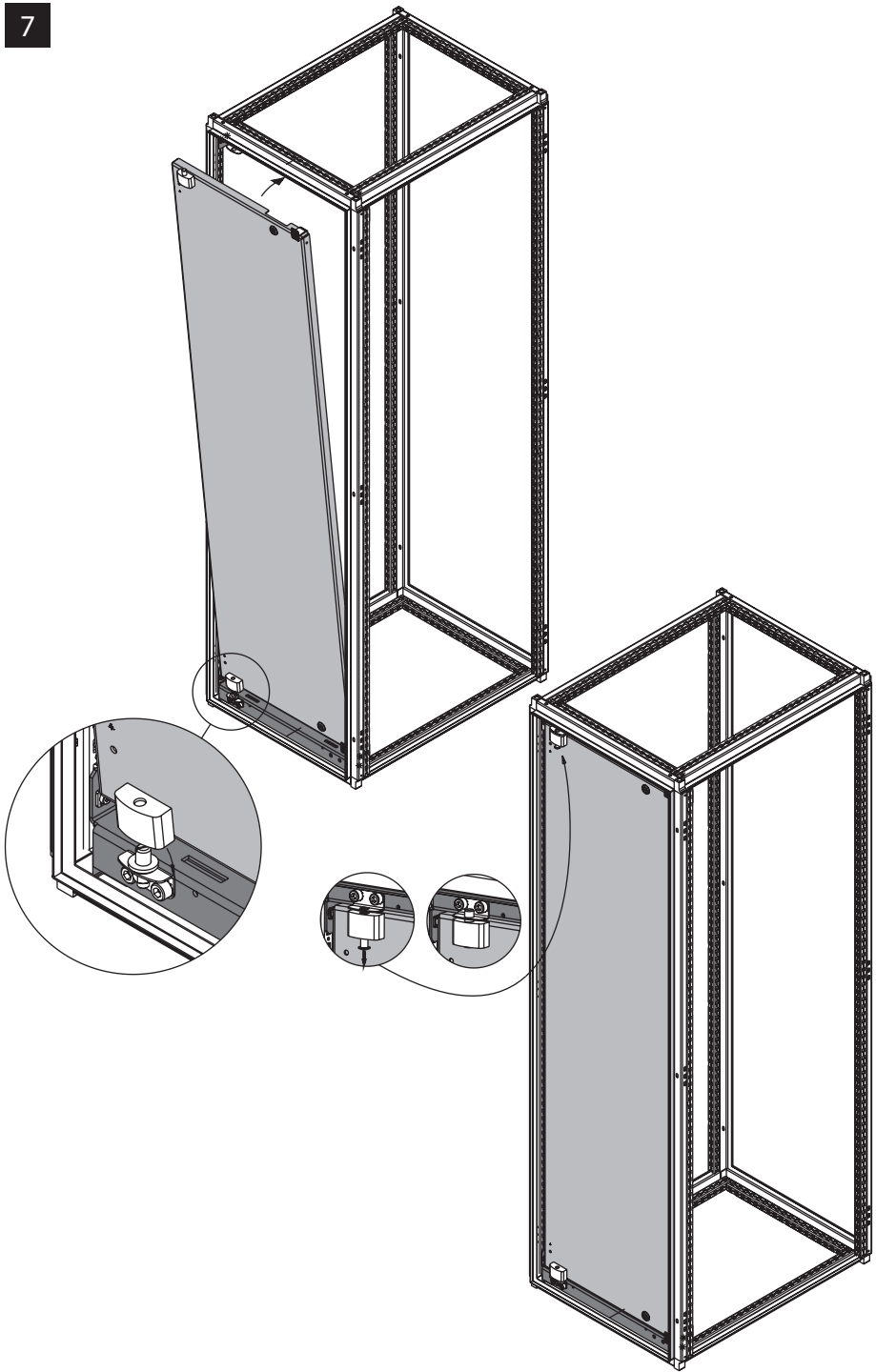














**HOFFMAN**