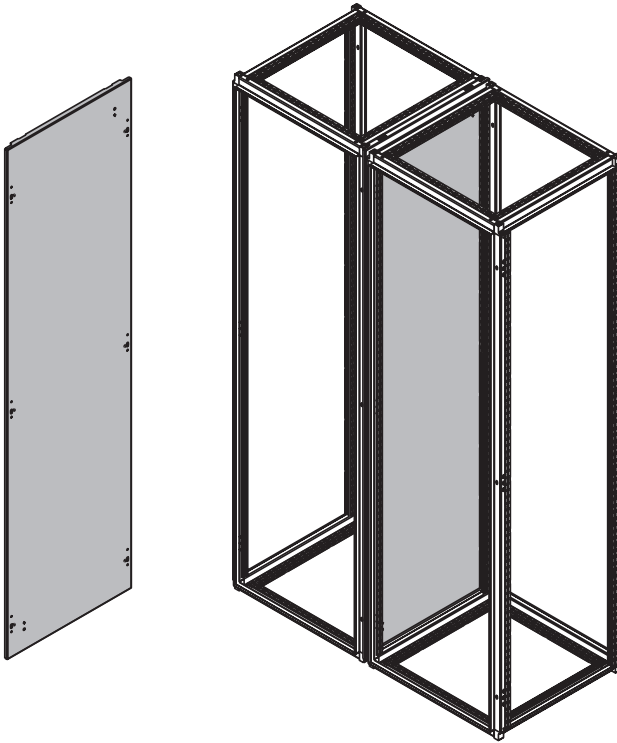
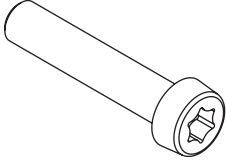
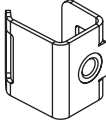
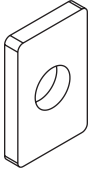
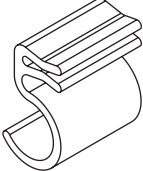
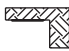
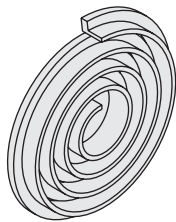
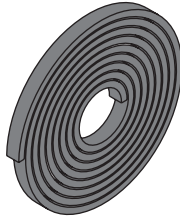
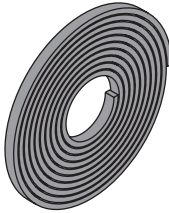
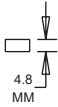

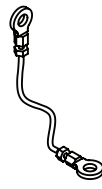


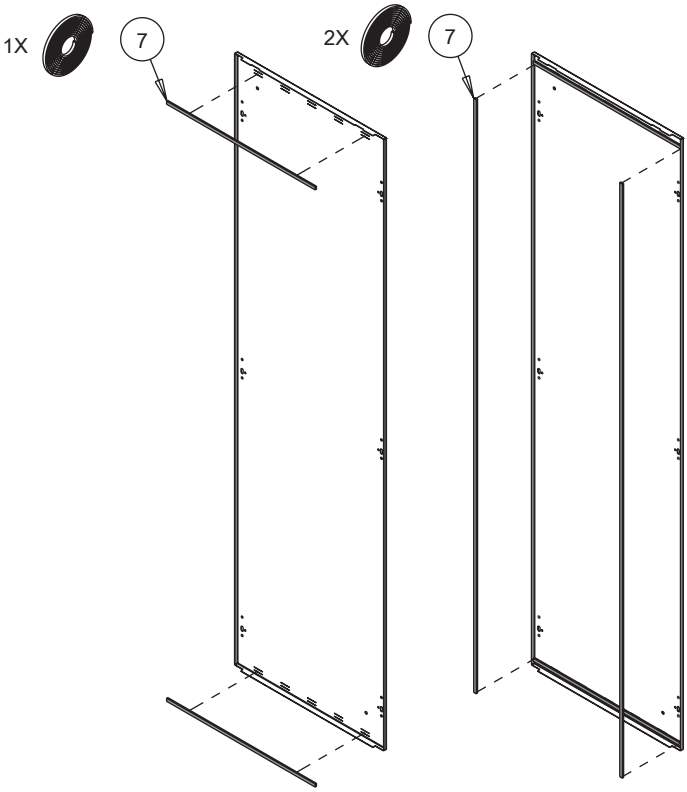
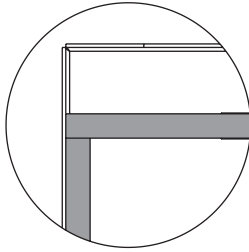


**HOFFMAN**

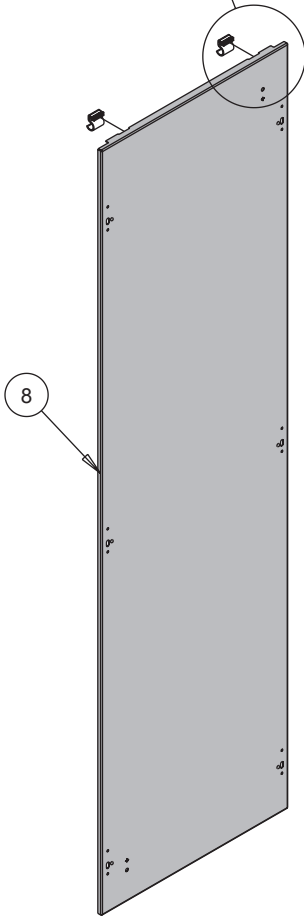
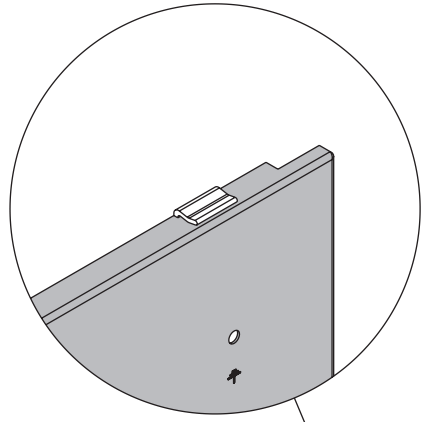
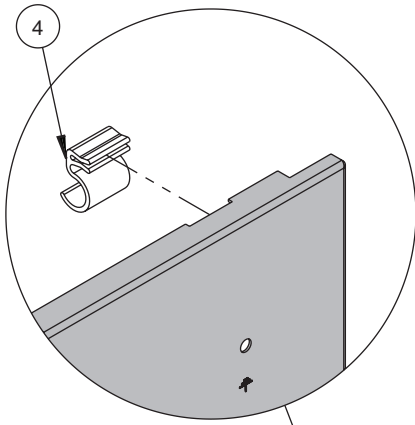
## PROLINE G2

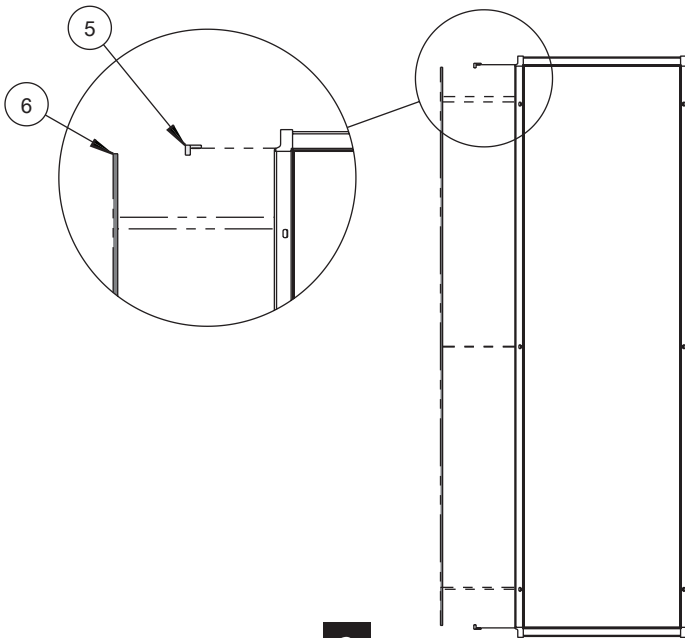


<p>1</p> <p>M6X30</p>  <p>(6x)</p>	<p>2</p> <p>M6</p>  <p>(6x)</p>	<p>3</p> <p>M6</p>  <p>(6x)</p>
<p>4</p>  <p>(2x)</p>	<p>5</p>   <p>(2x)</p>	<p>6</p>  <p>(2x)</p>
<p>7</p>   <p>(3x)</p>	<p>8</p>  <p>(1x)</p>	<p>9</p>  <p>(0x)</p>

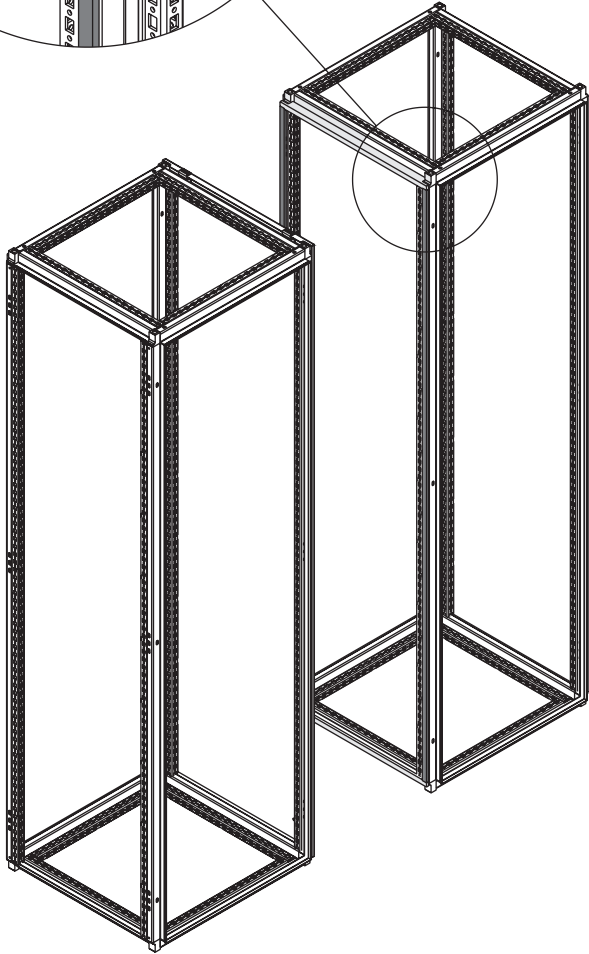
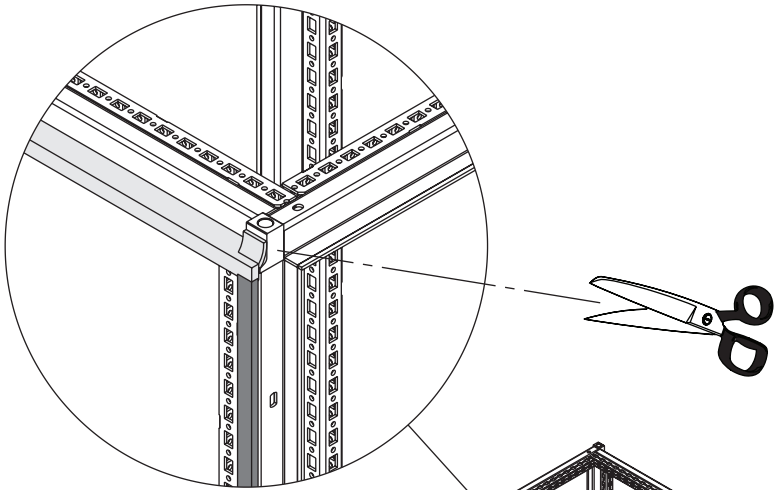


1



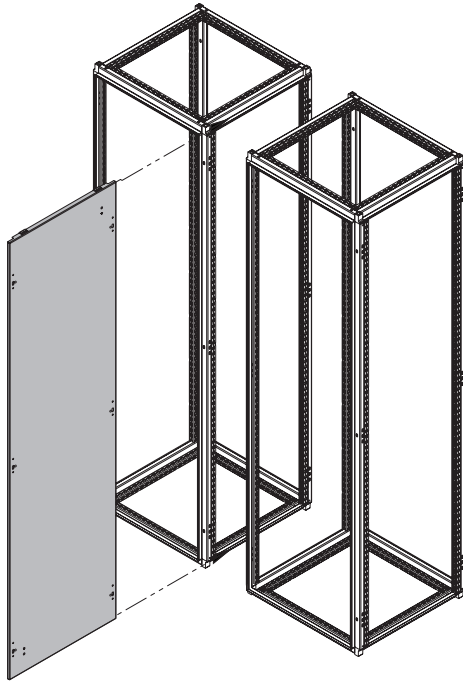


3

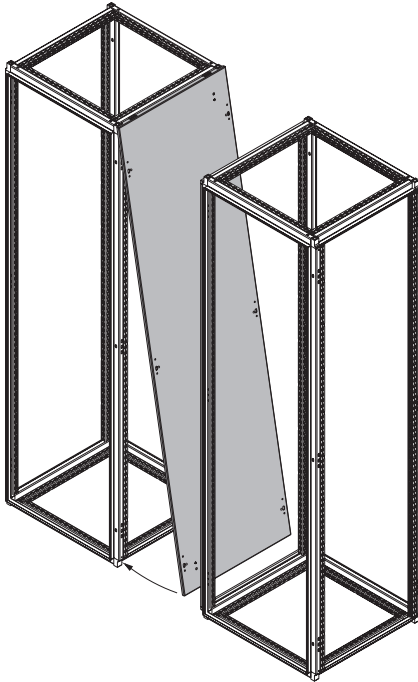


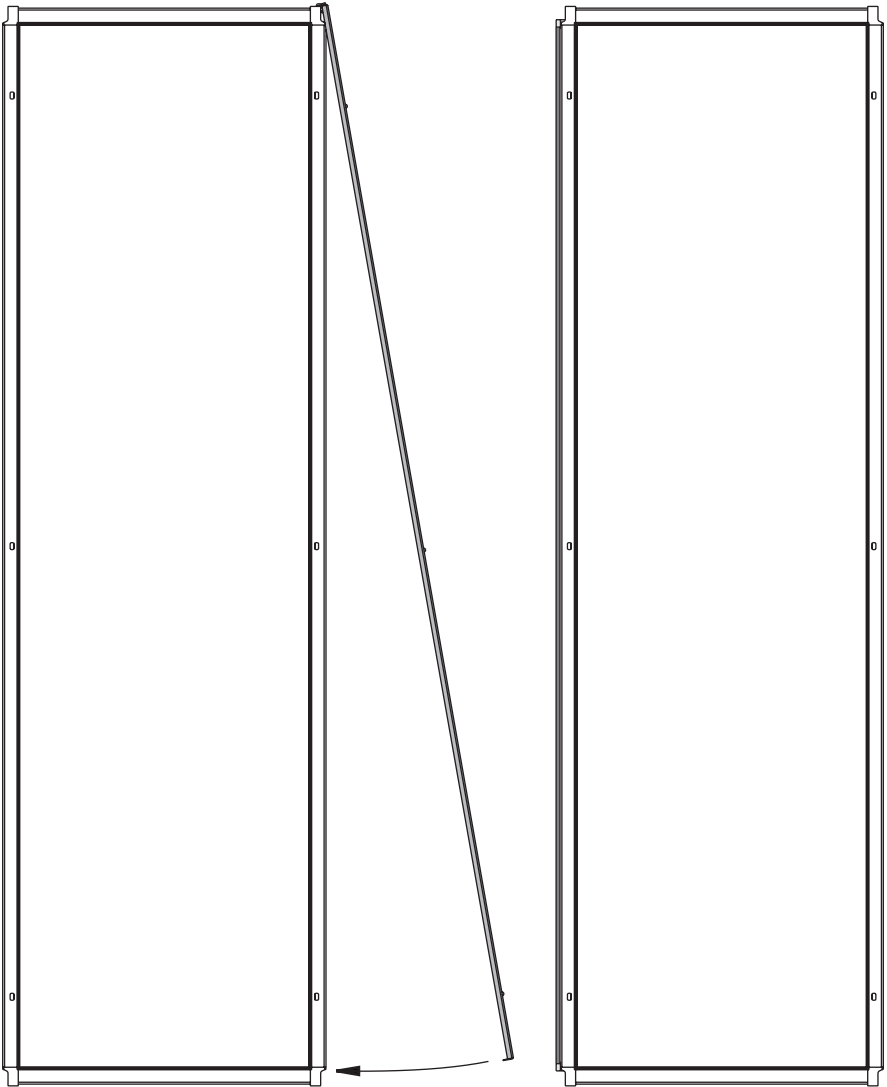
4

5

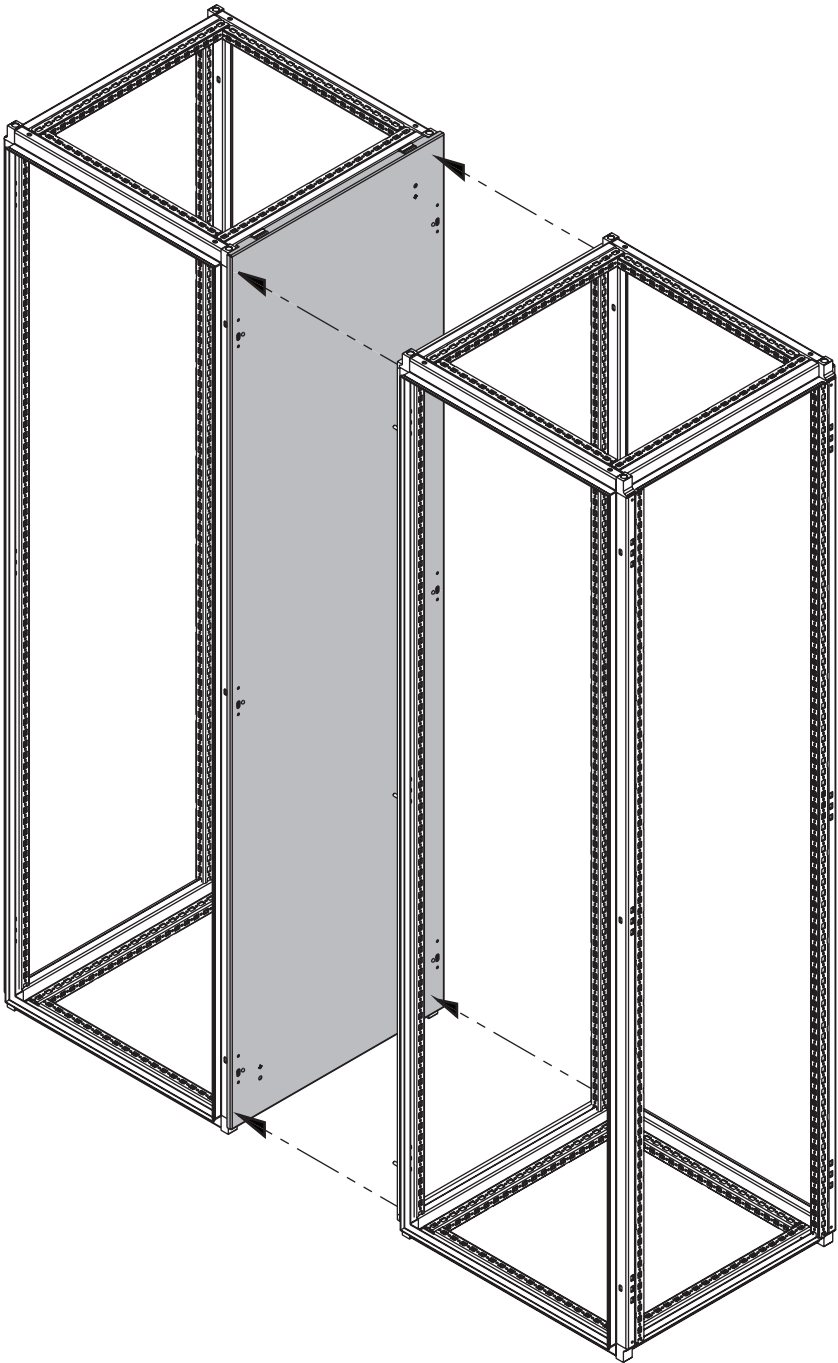


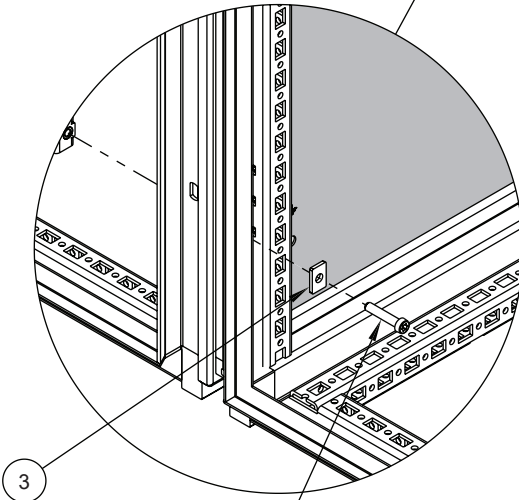
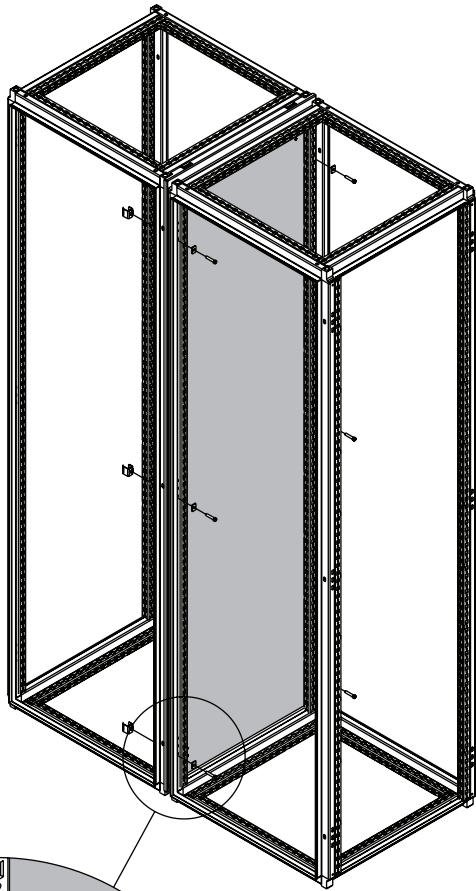
6









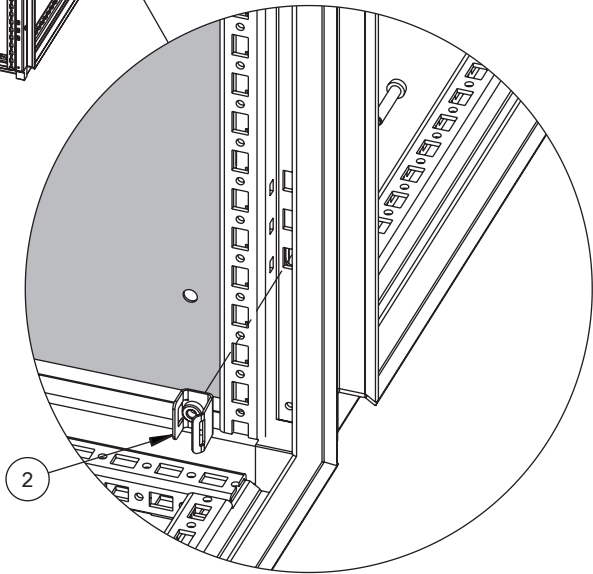
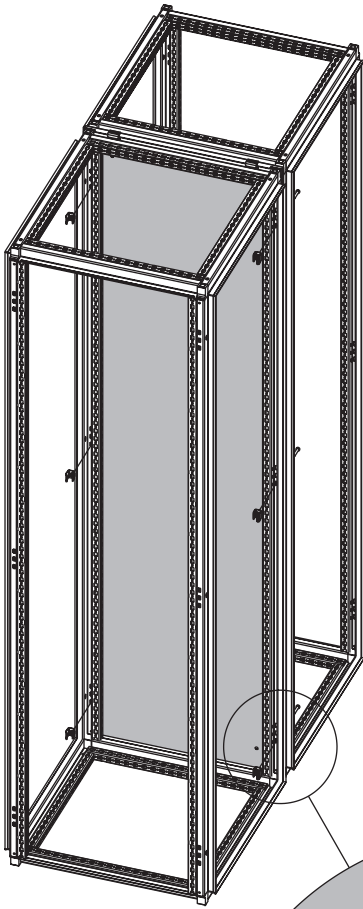


3

6.8 NM  $\pm$  0.7  
[60 LB IN  $\pm$  6.0]

1

9



10

