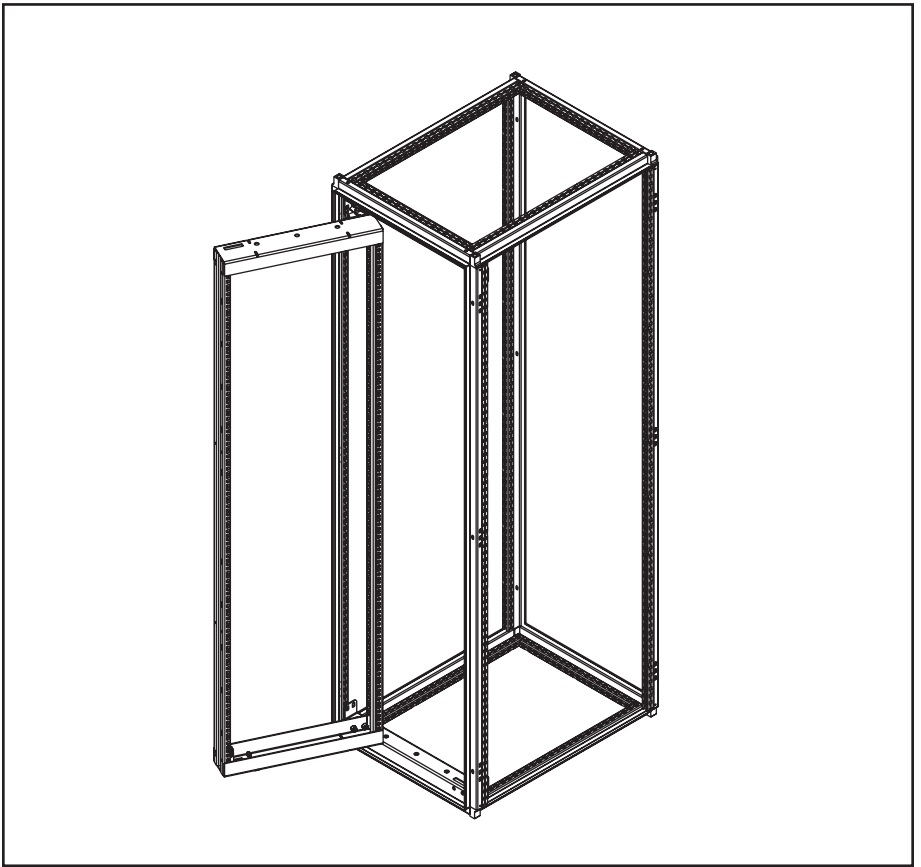
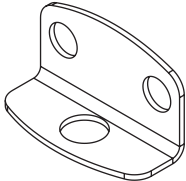
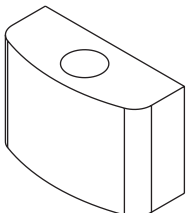
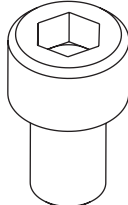


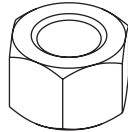
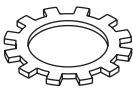



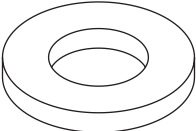


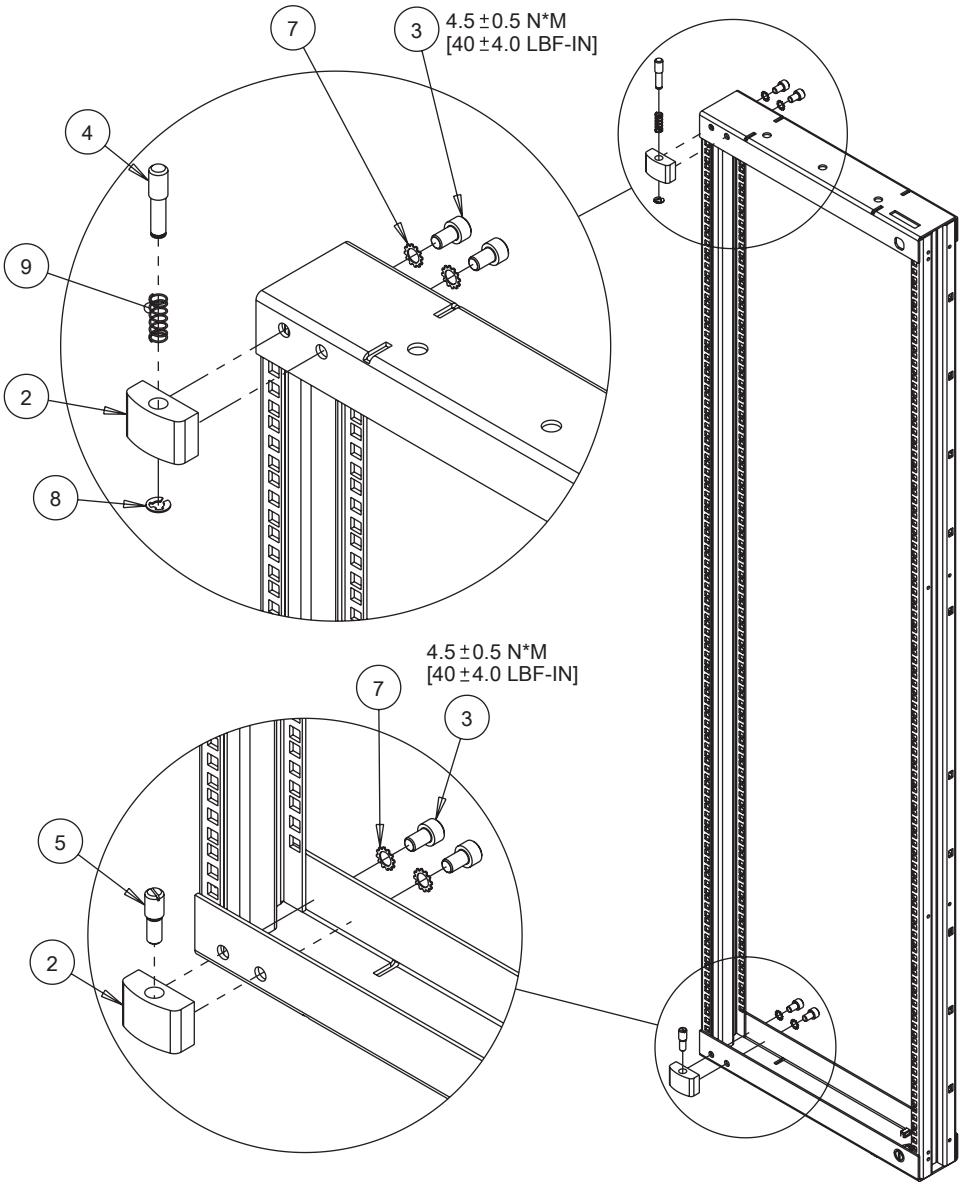


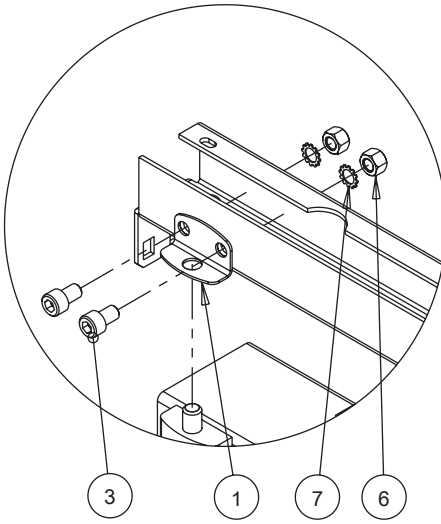
**HOFFMAN**

## PROLINE G2

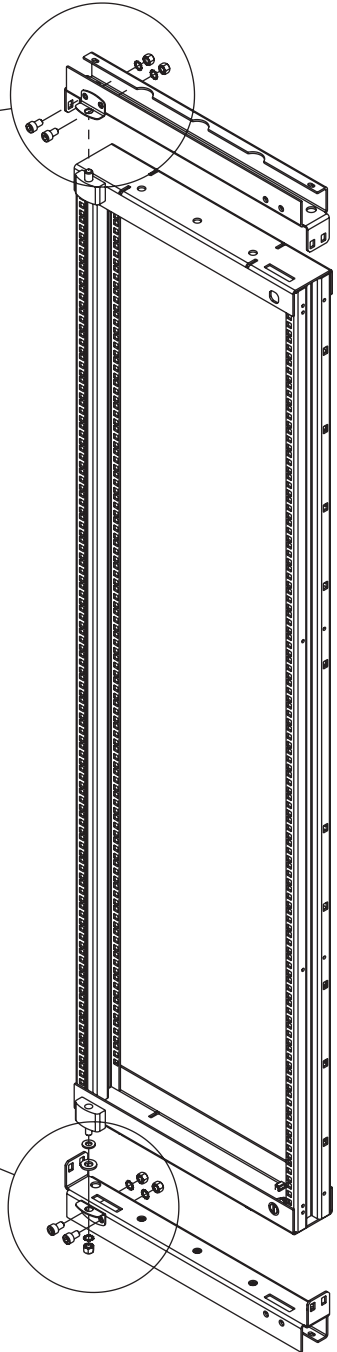


<p>1</p>  <p>(2x)</p>	<p>2</p>  <p>(2x)</p>	<p>3</p> <p>M10X16</p>  <p>(8x)</p>
<p>4</p>  <p>(1x)</p>	<p>5</p>  <p>(1x)</p>	<p>6</p> <p>M6</p>  <p>(5x)</p>
<p>7</p> <p>M6</p>  <p>(9x)</p>	<p>8</p>  <p>(1x)</p>	<p>9</p>  <p>(1x)</p>
<p>10</p> <p>M6</p>  <p>(1x)</p>	<p>11</p> <p>M6</p>  <p>From Swing Rack (1x)</p>	

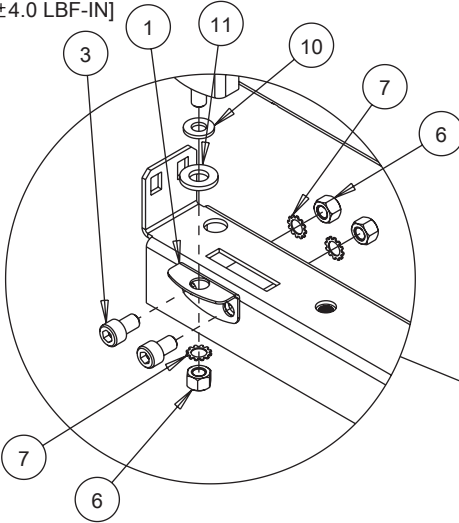




4.5 ± 0.5 N\*M  
[40 ± 4.0 LBF-IN]



4.5 ± 0.5 N\*M  
[40 ± 4.0 LBF-IN]



2