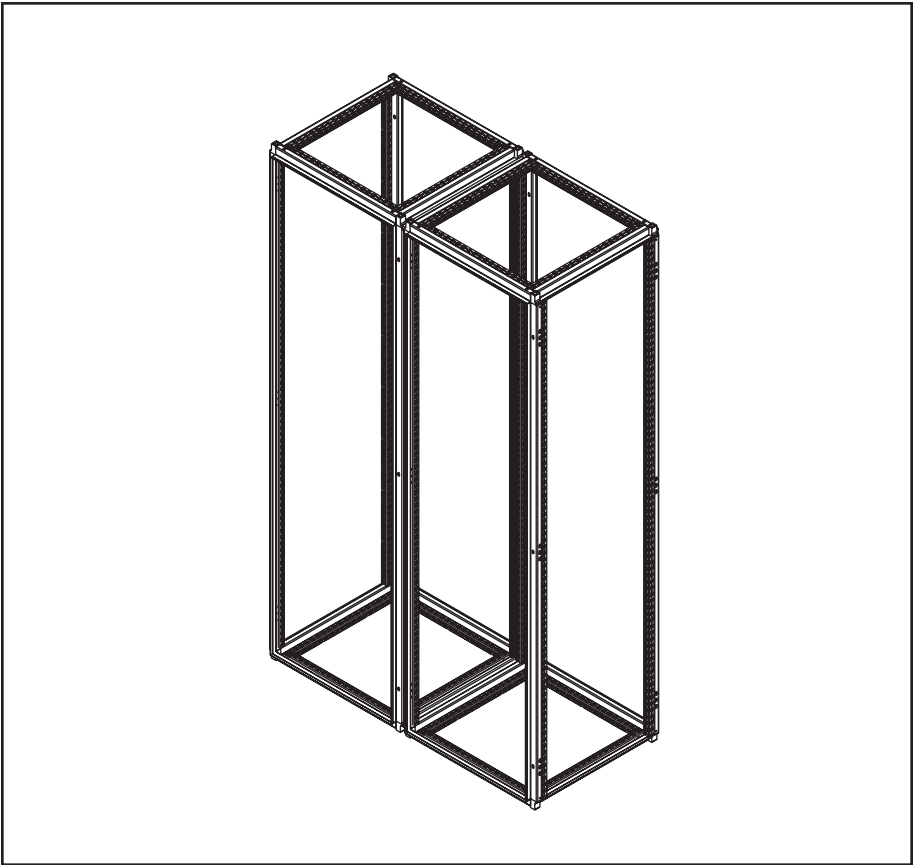
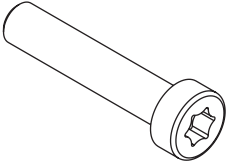
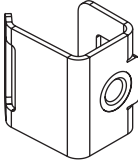
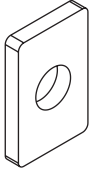
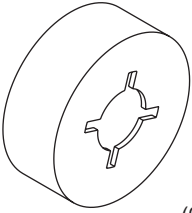
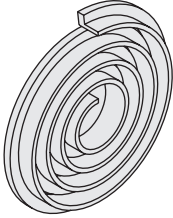
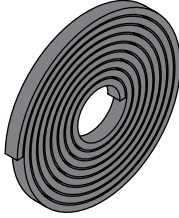
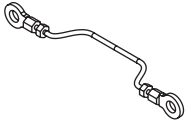


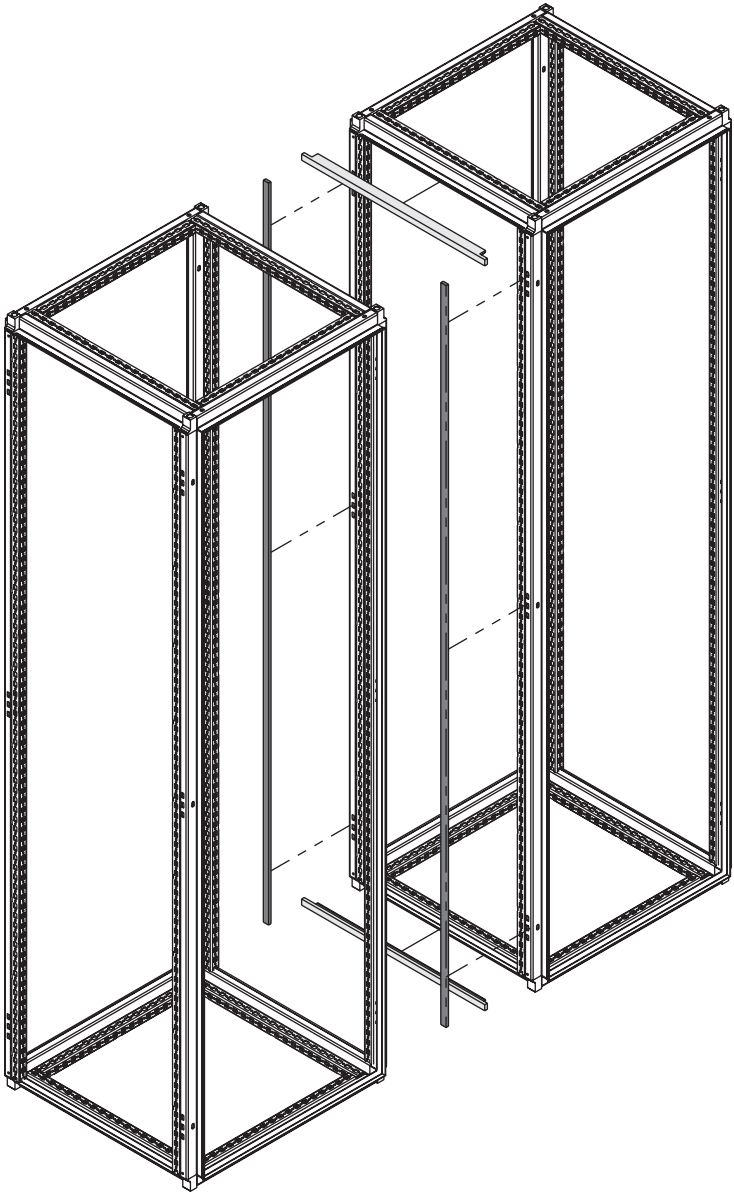


HOFFMAN

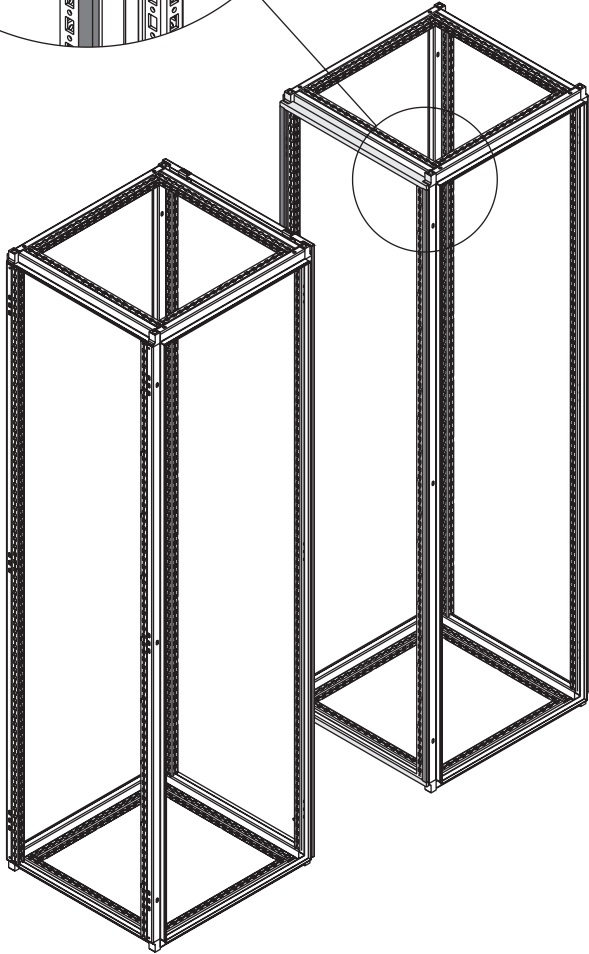
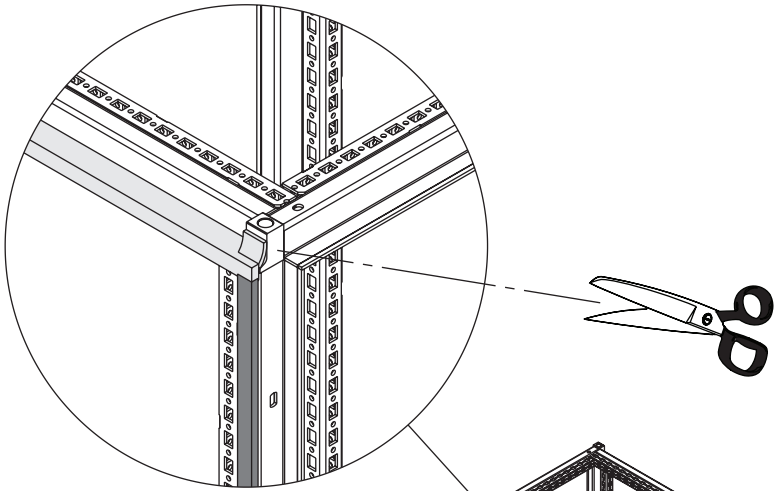
ProLine G2



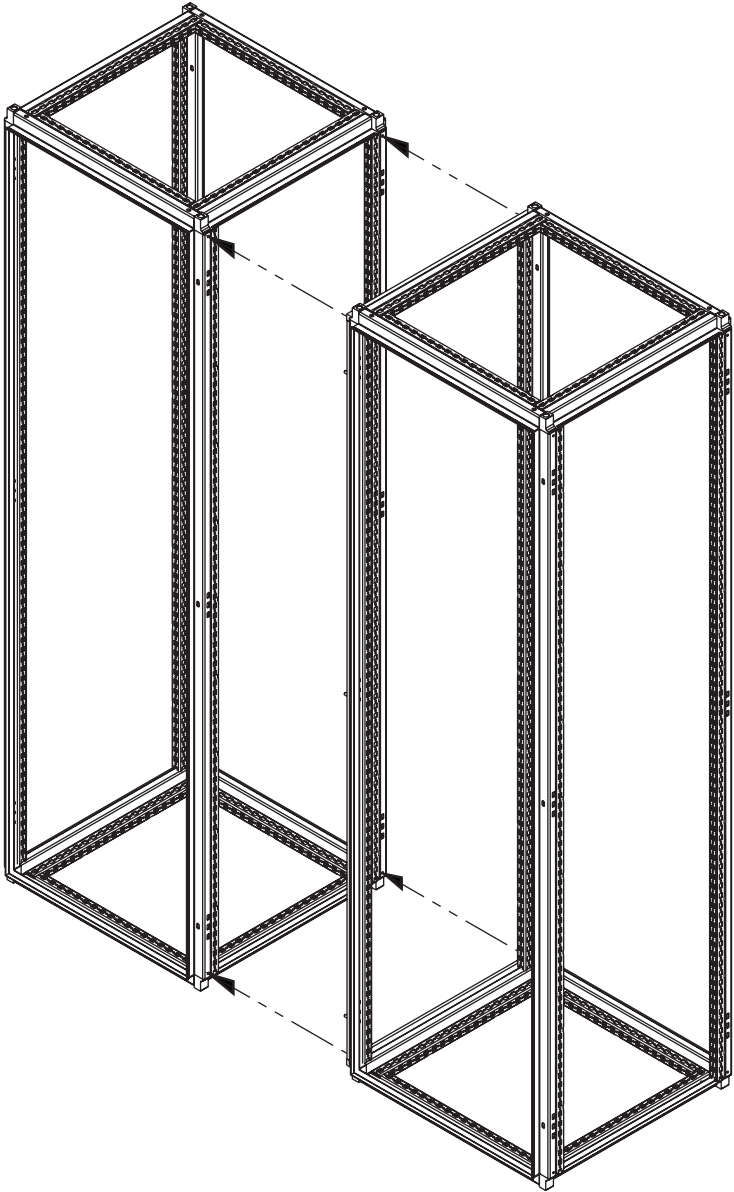
<p>1</p> <p>M6X30</p>  <p>(6x)</p>	<p>2</p> <p>M6</p>  <p>(6x)</p>	<p>3</p> <p>M6</p>  <p>(6x)</p>
<p>4</p> <p>M6</p>  <p>(6x)</p>	<p>5</p>  <p>(2x)</p>	<p>6</p>  <p>(2x)</p>
<p>7</p>  <p>(0x)</p>		



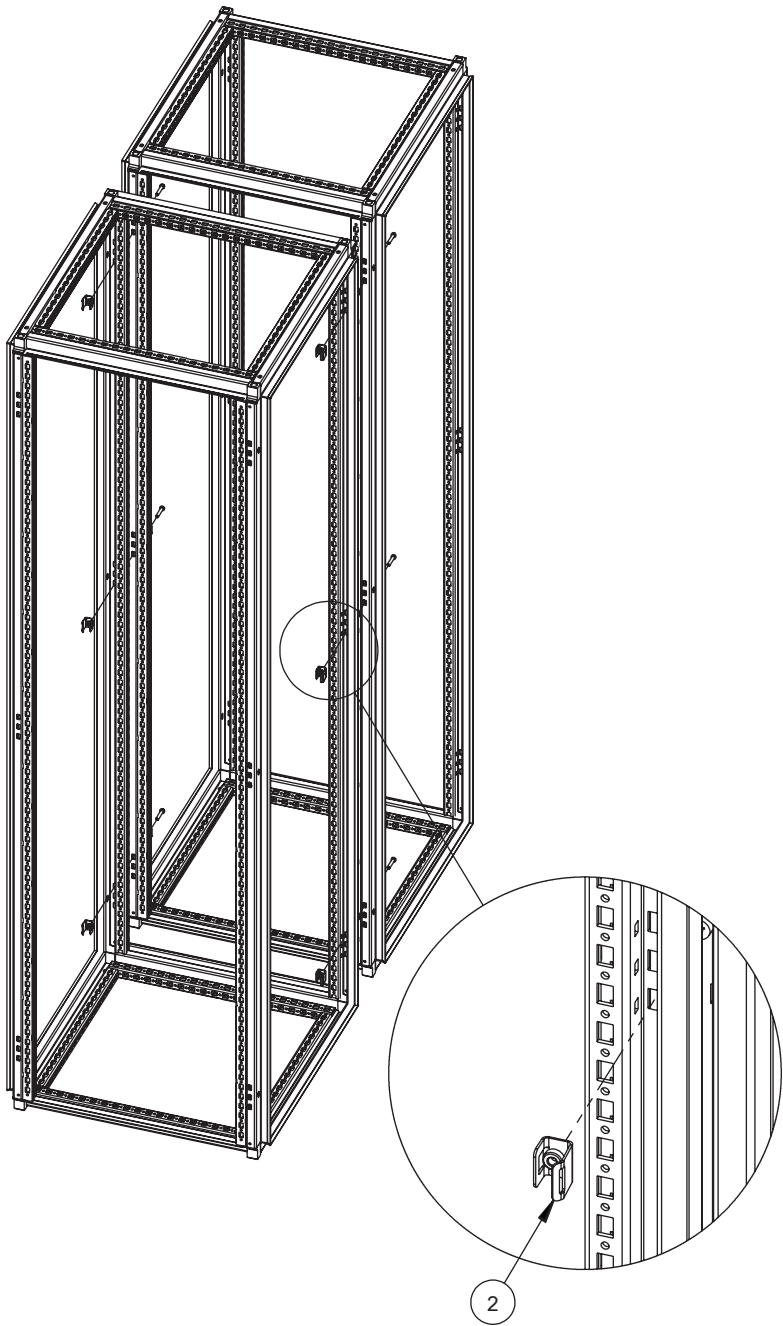
1

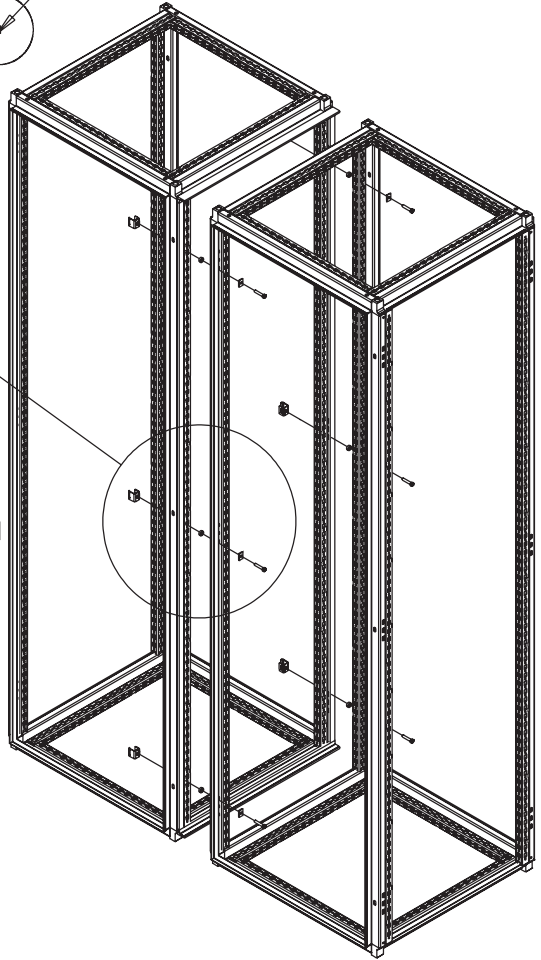
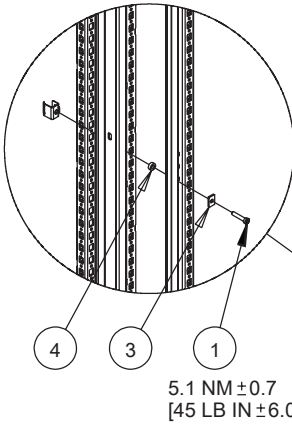
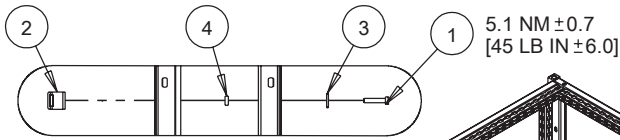


2



3





5

