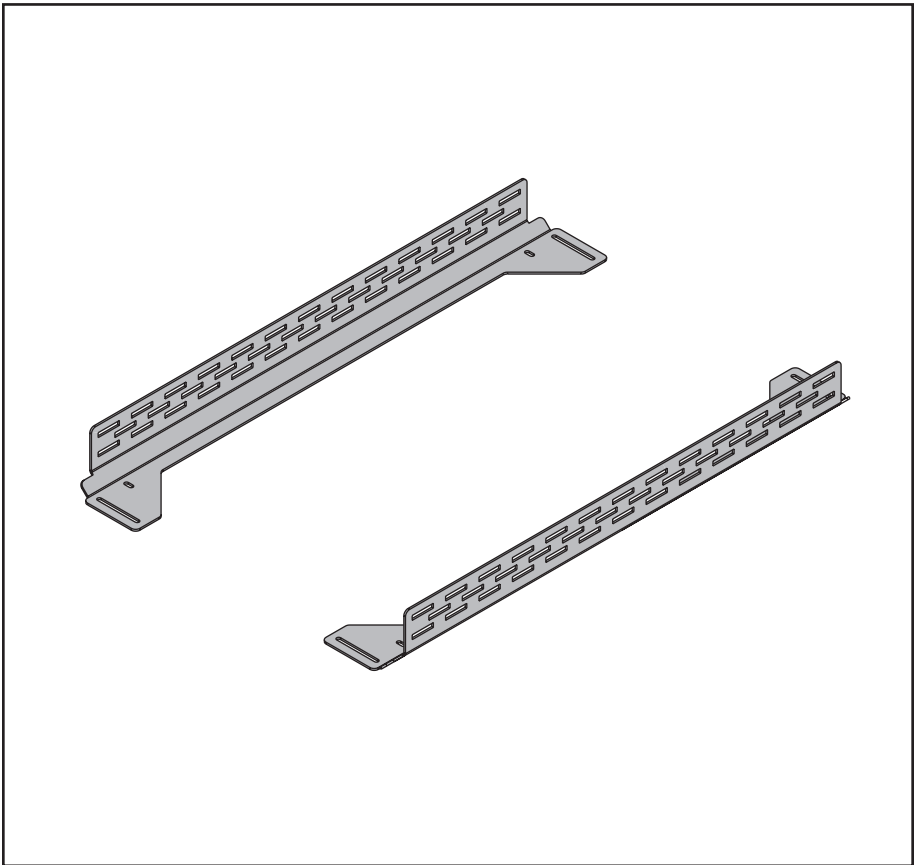
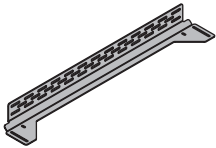
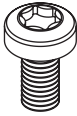

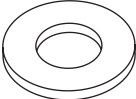
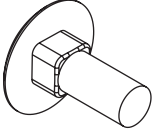


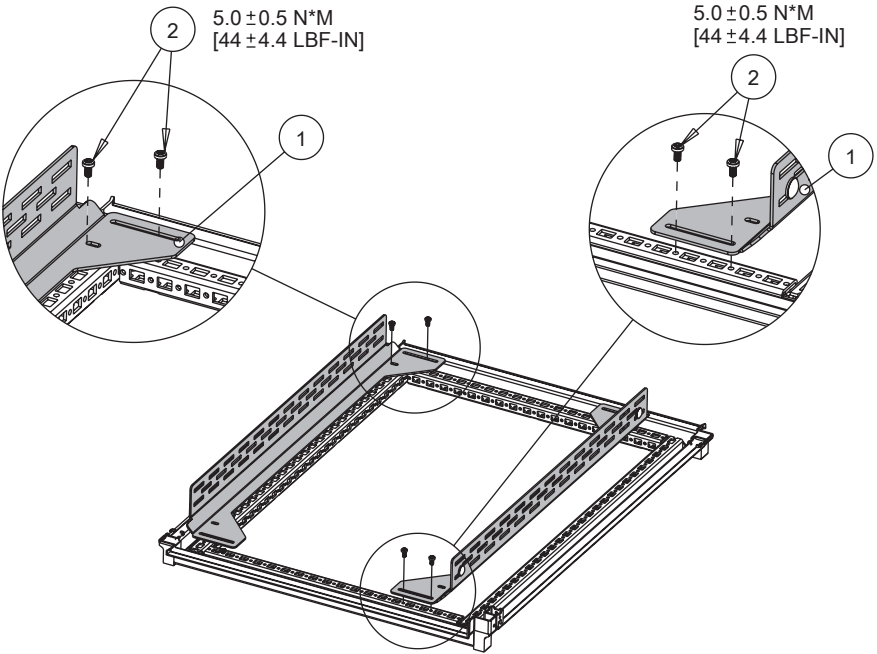


**HOFFMAN**

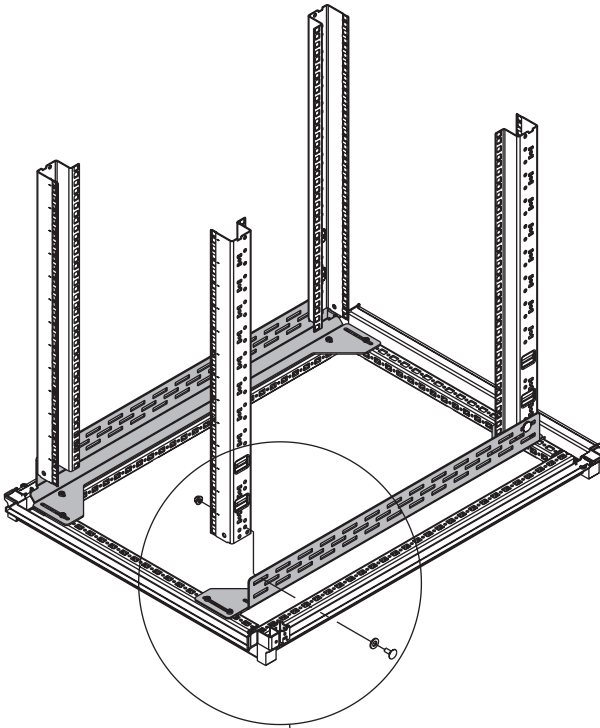
## PROLINE G2



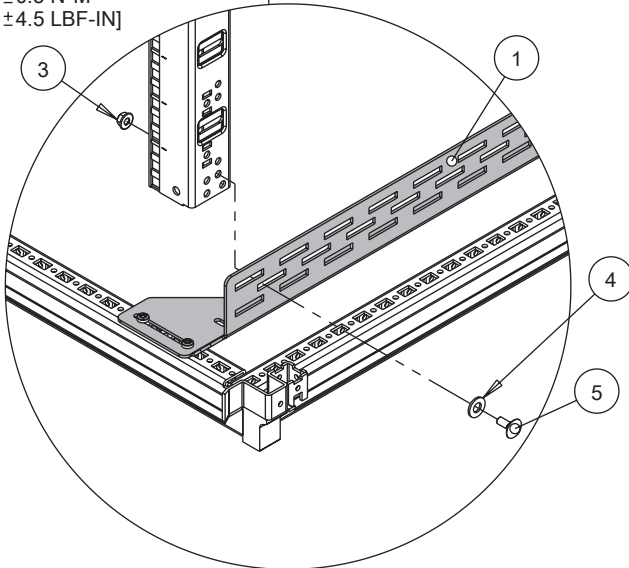
|  |  |  |
|--|--|--|
| <p>1</p>  <p>(4x)</p> | <p>2</p> <p>M5X10</p>  <p>(16x)</p> | <p>3</p> <p>M6</p>  <p>(8x)</p> |
| <p>4</p>  <p>(8x)</p> | <p>5</p> <p>M6X16</p>  <p>(8x)</p>  |  |



1

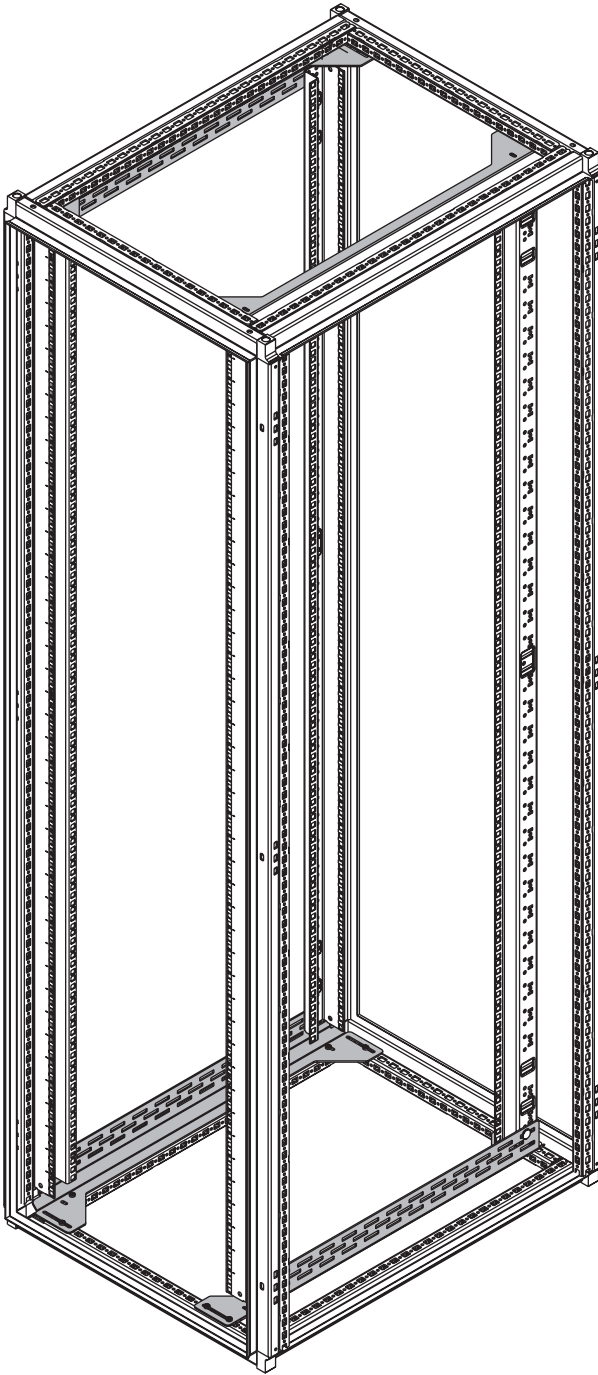


5.1 ± 0.5 N\*M  
[45 ± 4.5 LBF-IN]



8X

2



3